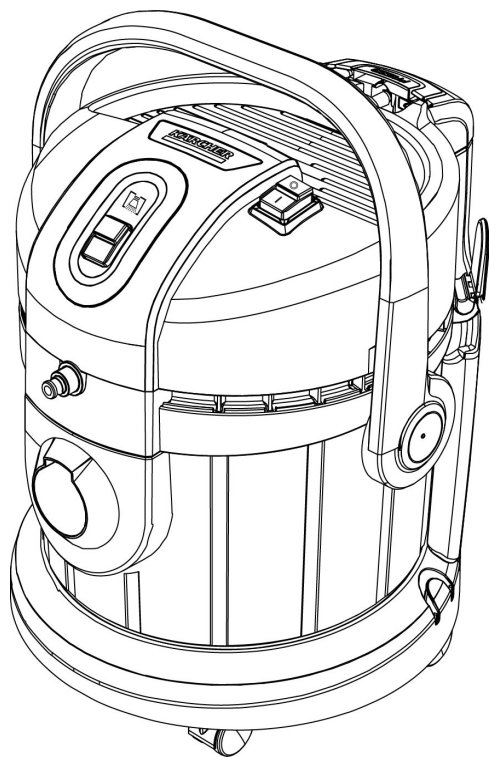


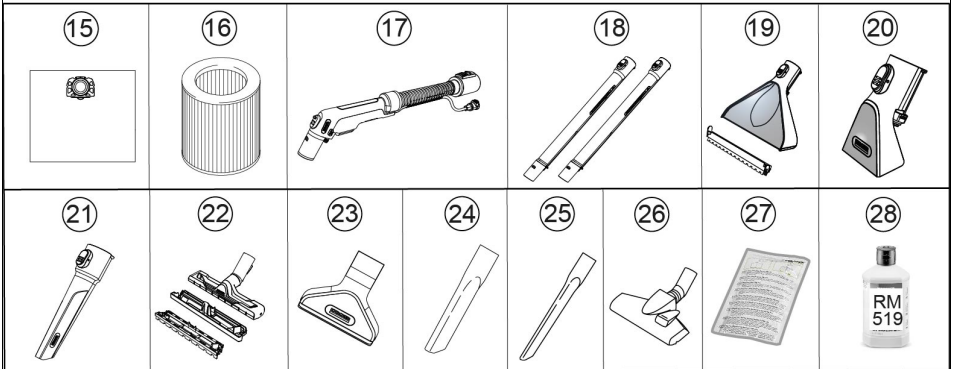
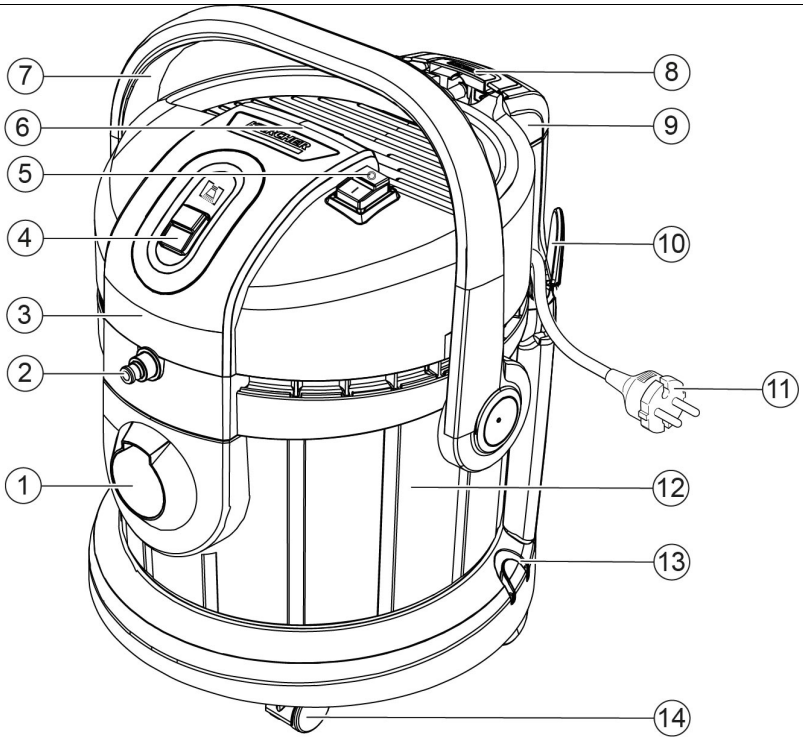
SE 4

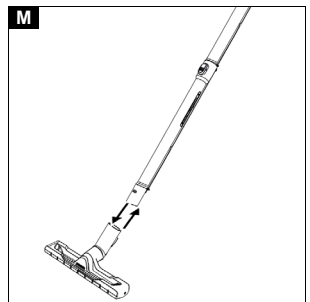
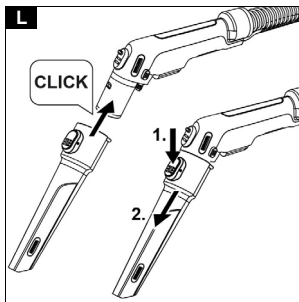
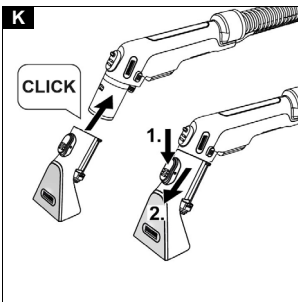
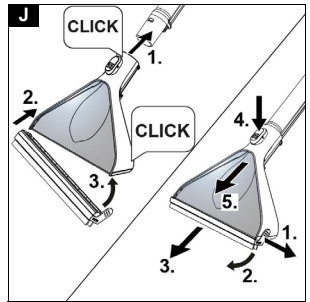
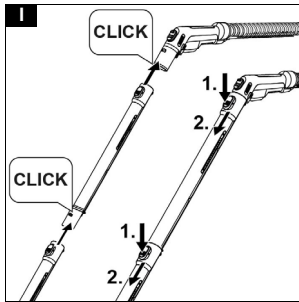
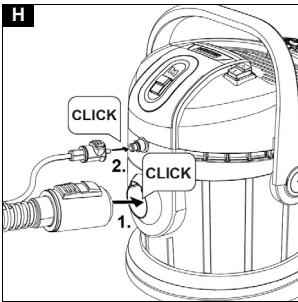
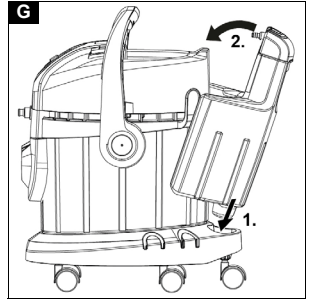
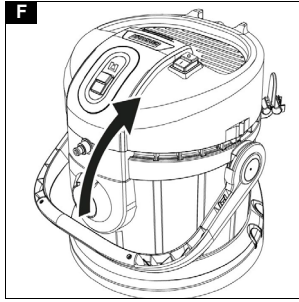
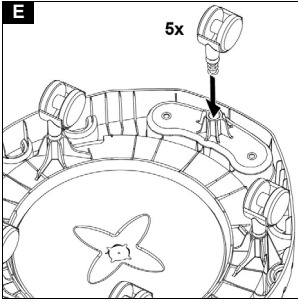
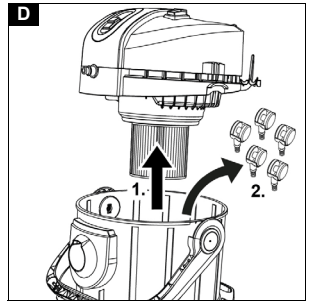
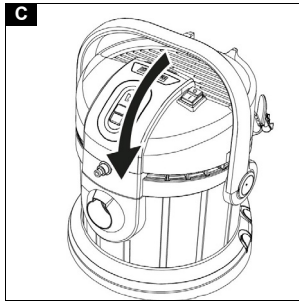
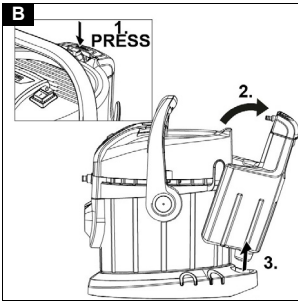


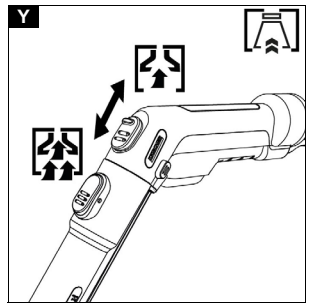
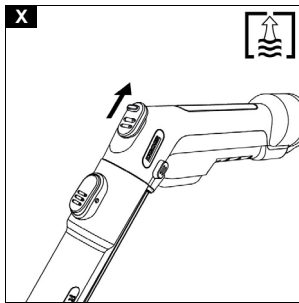
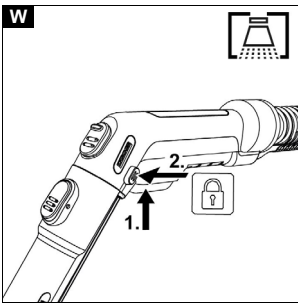
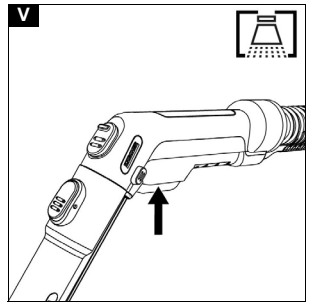
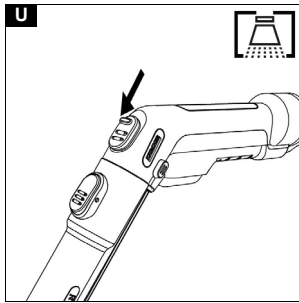
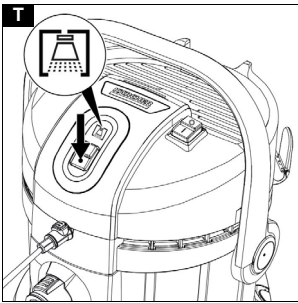
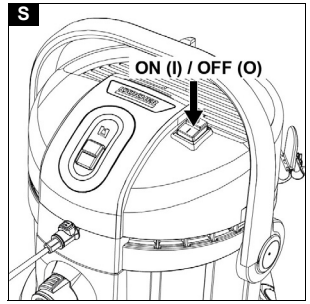
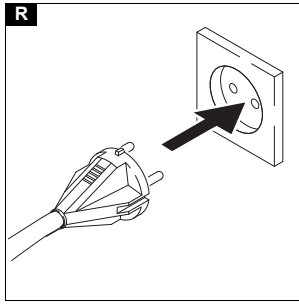
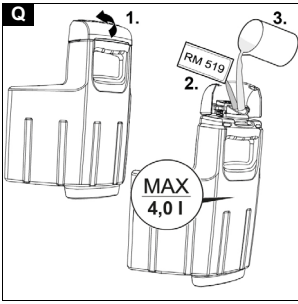
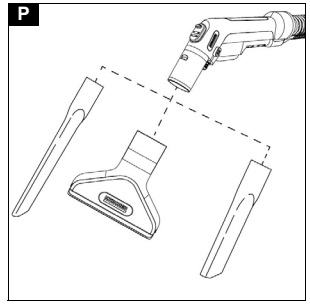
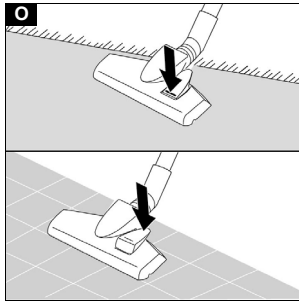
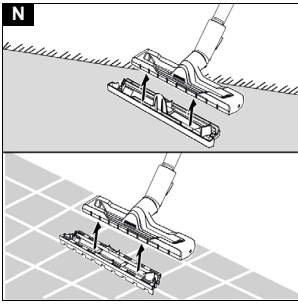
**Register  
your product**  
[www.kaercher.com/welcome](http://www.kaercher.com/welcome)

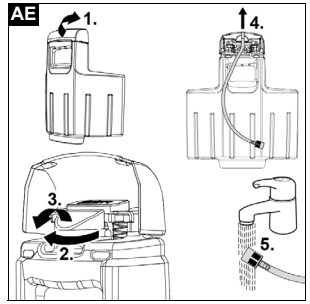
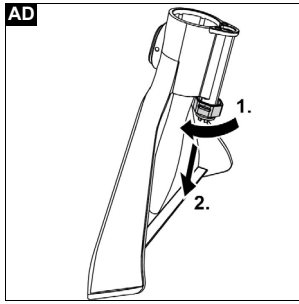
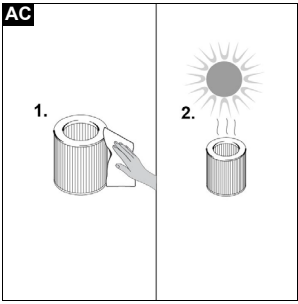
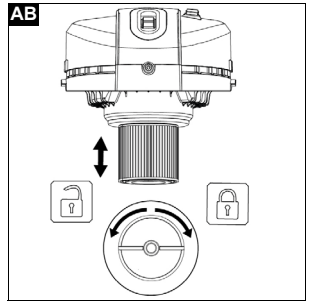
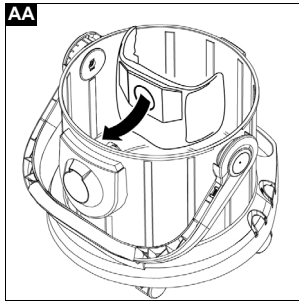
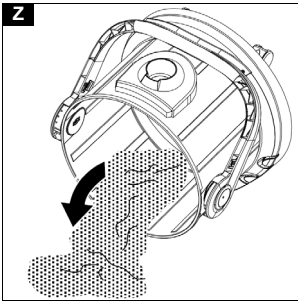


59512890 (04/24)

**A**







## Daftar Isi

Petunjuk Keselamatan .....	6
Petunjuk penggunaan .....	7
Perlindungan lingkungan .....	8
Layanan pelanggan .....	8
Aksesori dan suku cadang .....	8
Cakupan pengiriman .....	8
Simbol pada perangkat .....	8
Deskripsi perangkat .....	8
Pengoperasian .....	9
Pemeliharaan dan perawatan .....	12
Pemecahan masalah .....	13
Garansi .....	13
Data teknis .....	13

## Petunjuk Keselamatan



Bacalah petunjuk keselamatan ini dan panduan pengoperasian asli sebelum Anda menggunakan perangkat untuk pertama kalinya. Ikuti langkah-langkah sebagaimana dijelaskan. Simpan dokumen tersebut untuk digunakan nanti atau untuk diteruskan ke pemilik berikutnya.

- Di samping petunjuk yang ada pada panduan pengoperasian ini, perhatikan juga peraturan keselamatan dan pencegahan kecelakaan yang berlaku.
- Tanda peringatan dan petunjuk yang terdapat pada perangkat memberikan informasi penting mengenai pengoperasian yang aman.

### Tingkat bahaya

#### ⚠ **BAHAYA**

- Petunjuk tentang situasi berbahaya yang segera mengancam yang dapat menyebabkan terluka parah atau kematian.

#### ⚠ **PERINGATAN**

- Petunjuk tentang situasi yang mungkin berbahaya yang dapat menyebabkan terluka parah atau kematian.

#### ⚠ **HATI-HATI**

- Petunjuk tentang situasi yang mungkin berbahaya yang dapat menyebabkan cedera ringan.

#### **PERHATIAN**

- Petunjuk tentang situasi yang mungkin berbahaya yang dapat menyebabkan kerusakan properti.

### Alat pelindung diri

- ⚠ **HATI-HATI** • Kenakan sarung tangan yang sesuai saat bekerja dengan perangkat.

### Petunjuk keselamatan secara umum

- ⚠ **BAHAYA** • Risiko kesulitan bernapas. Jauhkan kertas timah pembungkus dari anak-anak.
- ⚠ **PERINGATAN** • Gunakan hanya perangkat seperti yang ditunjukkan. Patuhi kondisi wilayah setempat dan perhatikan kewaspadaan saat bekerja dengan perangkat jika ada orang lain, terutama anak-anak.
  - Perangkat ini boleh digunakan oleh orang yang memiliki keterbatasan kemampuan fisik, pancaindra, maupun mental atau memiliki pengalaman maupun pengetahuan yang kurang memadai, namun harus diawasi atau diberikan informasi mengenai cara

penggunaan yang aman serta memahami bahaya yang dapat diakibatkannya. • Hanya orang-orang yang diinstruksikan untuk menangani perangkat atau telah menunjukkan kemampuan mereka untuk mengoperasikan perangkat tersebut dan secara tegas diberi wewenang untuk menggunakan perangkat dapat menggunakan perangkat ini. • Anak-anak tidak diperbolehkan mengoperasikan perangkat ini.

- Pastikan anak-anak diawasi sehingga tidak bermain-main dengan perangkat ini.

⚠ **HATI-HATI** • Perlengkapan keselamatan disediakan untuk melindungi Anda. Jangan pernah memodifikasi atau mengabaikan perlengkapan keselamatan.

### Bahaya sengatan listrik

⚠ **BAHAYA** • Sambungkan perangkat tersebut hanya pada arus bolak-balik (AC/Alternating Current). Tegangan yang tertera pada pelat tipe harus sesuai dengan tegangan sumber arus listrik. • Jangan pernah memegang konektor dan soket dengan tangan basah.

- Operasikan perangkat hanya dengan residual current circuit breaker (maksimal 30 mA).
- Jangan pernah merendahkan perangkat, kabel listrik, atau steker di dalam air atau cairan lainnya.

⚠ **PERINGATAN** • Hanya bekerja dengan cairan (mis. bahan pembersih) jika perangkat tersambung ke stopkontak bersekring dengan pemutus arus sisa (maksimum 30 mA). • Sambungkan perangkat hanya pada sambungan listrik yang dibuat oleh ahli listrik resmi berdasarkan IEC 60364-1.

- Matikan perangkat jika ada kebocoran. • Jika terbentuk busa atau ada kebocoran cairan, segera matikan perangkat dan cabut konektor listrik. • Setiap sebelum menggunakan perangkat, pastikan kabel daya beserta konektornya tidak mengalami kerusakan. Apabila terdapat kerusakan pada kabel daya, kabel harus segera diganti di tempat layanan pelanggan resmi, oleh produsen, atau di teknisi listrik untuk mencegah terjadinya bahaya. • Jangan merusak sambungan utama dan kabel tambahan dengan menggilas, meremas, menarik, dan sebagainya. Lindungi kabel listrik dari panas, oli, dan tepian yang tajam. • Penggunaan kabel tambahan yang tidak sesuai dapat menjadi berbahaya. Hanya gunakan kabel ekstensi tahan air dengan penampang silang minimal 3x1 mm<sup>2</sup>. • Gunakan hanya kabel listrik yang ditentukan oleh produsen, hal ini juga berlaku jika kabel diganti. No. pemesanan dan jenis, lihat Panduan pengoperasian. • Ganti kopling pada sambungan listrik atau kabel ekstensi hanya dengan yang memiliki ketahanan air dan kekuatan mekanis yang sama.
  - Jangan gunakan perangkat jika perangkat sebelumnya pernah terjatuh, terkena guncangan, atau terlihat rusak. Lakukan pemeriksaan dan perbaikan yang tepat oleh layanan pelanggan resmi sebelum menggunakan kembali perangkat. Gangguan internal dapat membahayakan keamanan perangkat.

⚠ **HATI-HATI** • Matikan perangkat dan cabut steker listrik utama sebelum melakukan pembersihan/pemeliharaan. • Lakukan perbaikan dan pekerjaan pada komponen listrik hanya di pelayanan pelanggan resmi. • Matikan perangkat pada switch utama / switch perangkat saat jeda pengoperasian yang cukup lama dan setelah penggunaan, kemudian cabut plug utama.

- Jangan cabut steker listrik utama dari soket dengan

menarik kabel catu daya. • Jangan gunakan kabel catu daya untuk membawa/memindahkan perangkat.

## Pengoperasian

**⚠ BAHAYA** • Patuhi peraturan keselamatan yang relevan saat menggunakan perangkat di area berbahaya (misalnya pom bensin). • Pengoperasian di area yang berpotensi mengalami ledakan tidak diizinkan. • Jangan mengisap benda yang mudah terbakar atau menyala.

**BAHAYA** • Jangan pernah menyemprotkan dan mengisap cairan eksplosif, gas yang mudah terbakar, debu eksplosif, serta zat asam dan pelarut yang tidak diencerkan. Hal ini termasuk bensin, bahan pengencer cat, atau oli bahan bakar yang dapat membentuk uap air atau campuran yang bersifat meledak, juga aseton, asam dan bahan pelarut yang tidak diencerkan karena bahan-bahan tersebut akan merusak material yang digunakan pada perangkat. • Risiko ledakan

- Jangan pernah menggunakan perangkat untuk mengisap gas, cairan, atau debu yang mudah terbakar.
- Jangan pernah menggunakan perangkat untuk mengisap debu logam reaktif (misalnya aluminium, magnesium, seng).
- Jangan pernah menggunakan perangkat untuk mengisap air asin atau asam yang tidak larut.
- Jangan pernah menggunakan perangkat untuk mengisap benda/bahan yang terbakar atau membara.

Zat ini dapat menimbulkan korosi pada bahan yang digunakan perangkat.

**⚠ PERINGATAN** • Jangan menggunakan perangkat ini pada manusia atau hewan. • Jangan menyedot zat beracun.

**⚠ HATI-HATI** • Periksa perangkat dan aksesoris, terutama kabel listrik dan kabel ekstensi sebelum melakukan pengoperasian untuk memastikan kondisi dan pengoperasiannya baik. Jika terjadi kerusakan, cabut konektor listrik dan jangan gunakan perangkat. • Jangan pernah meninggalkan perangkat tanpa pengawasan kecuali jika dimatikan dan konektor listriknya sudah dicabut atau baterainya dilepas. • Jangan gunakan perangkat jika perangkat sebelumnya pernah terjatuh, terkena guncangan, atau terlihat rusak. Lakukan perbaikan kerusakan dengan tepat sebelum menggunakan kembali perangkat. • Perangkat ini tidak cocok untuk mengisap debu yang membahayakan kesehatan.

**HATI-HATI** • Perangkat harus memiliki permukaan yang stabil.

**PERHATIAN** • Jika ada stopkontak yang terdapat pada perangkat, gunakan stopkontak tersebut hanya untuk menyambungkan aksesoris dan perangkat tambahan yang disebutkan pada panduan pengoperasian. • Perangkat cocok untuk lantai lembap hingga basah hingga ketinggian air maksimal sebesar 1 cm. Jangan memasuki area yang berisiko melebihi ketinggian air maksimal. • Perangkat ini hanya cocok untuk permukaan yang ditentukan dalam panduan pengoperasian. • Patuhi peraturan hukum saat membuang air kotor dan air sabun. • Jangan mengoperasikan perangkat saat suhu berada di bawah 0 °C. • Lindungi perangkat dari hujan dan embun beku.

Jangan simpan perangkat di luar ruangan. • Gangguan fungsi. Jangan mengisap debu dari bahan yang dapat mengeras jika terkena air, seperti plester, semen, dll.

**PERHATIAN** • Selama pengoperasian, perangkat perlu diletakkan secara horizontal/merata.

## Pengoperasian dengan cairan pembersih

**⚠ HATI-HATI** • Jauhkan cairan pembersih dari jangkauan anak-anak. • Jangan gunakan cairan pembersih yang disarankan yang tidak murni. Produk ini aman dioperasikan karena tidak mengandung asam, air sabun, atau zat yang berbahaya bagi lingkungan. Jika bahan pembersih mengenai mata, segera bilas dengan air dan dapatkan bantuan medis, begitu juga jika tertelan. • Gunakan hanya bahan pembersih yang direkomendasikan oleh produsen dan perhatikan petunjuk penggunaan, pembuangan, dan peringatan dari produsen bahan pembersih.

## Perawatan

**⚠ PERINGATAN** • Sebelum membersihkan, menyervis, dan mengganti komponen, Anda harus mematikan perangkat dan mencabut konektor listrik atau melepaskan unit baterai. Matikan perangkat sebelum beralih ke fungsi lain.

**⚠ HATI-HATI** • Hanya lakukan perbaikan pada pusat layanan resmi atau personel yang berkualifikasi pada bidang ini yang mengetahui semua peraturan keselamatan yang relevan. • Bersihkan perangkat pembatas tingkat air secara teratur dan periksa tanda kerusakannya.

**PERHATIAN** • Hubung singkat atau kerusakan lainnya. Jangan bersihkan perangkat dengan selang atau semprotan air bertekanan tinggi. • Jangan bersihkan perangkat dengan pembersih abrasif, pembersih kaca, atau pembersih serbaguna.

## Aksesoris dan komponen

**⚠ HATI-HATI**

- Hanya gunakan aksesoris dan komponen pengganti yang diizinkan oleh produsen. Gunakan aksesoris asli dan komponen pengganti asli karena dapat memberikan pengoperasian perangkat yang aman dan bebas gangguan.

## Pengangkutan

**⚠ HATI-HATI** • Matikan perangkat sebelum diangkut. Kencangkan perangkat sesuai dengan bobotnya, lihat bab Data Teknis dalam panduan pengoperasian.

## Petunjuk penggunaan

Gunakan perangkat hanya untuk keperluan rumah tangga.

- Perangkat ini ditujukan untuk digunakan sebagai pembersih ekstraksi semprot untuk pembersihan pemeliharaan atau pembersihan lantai karpet dengan efek pembersihan mendalam sesuai dengan deskripsi dan petunjuk keselamatan yang diberikan dalam panduan pengoperasian ini.
- Dengan lantai keras tambahan untuk nozel lantai cuci (lingkup pengiriman), lantai keras juga dapat dibersihkan.
- Dengan aksesoris yang sesuai (lingkup pengiriman), perangkat juga dapat digunakan untuk mengisap debu basah dan kering.

## Perlindungan lingkungan



Bahan kemasan dapat didaur ulang. Buang kemasan dengan cara yang ramah lingkungan.



Perangkat elektrik dan elektronik berisi bahan bernilai yang dapat didaur ulang dan sering kali memiliki komponen seperti baterai atau oli yang dapat menimbulkan potensi bahaya terhadap

kesehatan manusia dan lingkungan jika ditangani atau dibuang dengan salah. Namun komponen tersebut penting untuk pengoperasian perangkat yang baik. Perangkat yang ditandai dengan simbol ini tidak boleh dibuang bersama sampah rumah tangga.

### Petunjuk tentang zat yang terkandung (REACH)

Informasi terkini tentang zat yang terkandung dapat Anda temukan di: [www.kaercher.de/REACH](http://www.kaercher.de/REACH)

## Layanan pelanggan

Jika memiliki pertanyaan atau gangguan, cabang KÄRCHER kami akan dengan senang hati membantu Anda.

## Aksesori dan suku cadang

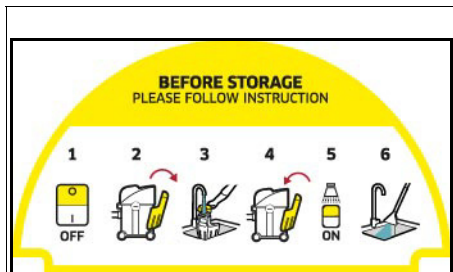
Gunakan hanya aksesori asli dan suku cadang asli karena dapat memberikan pengoperasian perangkat yang aman dan bebas gangguan.

Untuk informasi tentang aksesori dan suku cadang, kunjungi [www.kaercher.com](http://www.kaercher.com).

## Cakupan pengiriman

Cakupan pengiriman perangkat ditunjukkan pada kemasan. Periksa kelengkapan isi saat membuka kemasan. Jika terdapat aksesori yang tidak lengkap atau ada kerusakan akibat pengangkutan, hubungi dealer Anda.

## Simbol pada perangkat



Terdapat stiker di ruang penyimpanan perangkat yang menjelaskan cara membersihkan perangkat sebelum perangkat disimpan:

- 1 Matikan perangkat.
- 2 Lepaskan tangki air bersih.
- 3 Isi tangki air bersih dengan air jernih sebanyak sekitar 1 liter.
- 4 Masukkan tangki air bersih.
- 5 Tekan tombol untuk penyemprotan.
- 6 Biarkan air semprotan mengalir ke wastafel. Lihat juga bab *Mengakhiri pengoperasian*

## Deskripsi perangkat

Perlengkapan dapat berbeda menyesuaikan model. Perlengkapan yang sesuai dicantumkan pada kemasan perangkat.

Untuk ilustrasi, lihat halaman grafis.

**Gambar A**

- ① Sambungan slang isap
- ② Sambungan slang semprot
- ③ Kepala perangkat
- ④ Tombol untuk menyemprotkan air dan cairan pembersih
- ⑤ Tombol hidup/mati untuk pengisapan
- ⑥ Dudukan tersembunyi pada kepala perangkat
- ⑦ Gagang angkat
- ⑧ Tombol pelepas tangki air bersih
- ⑨ Tangki air bersih
- ⑩ Penyimpanan, kabel sambungan listrik
- ⑪ Kabel sambungan listrik dengan konektor
- ⑫ Wadah
- ⑬ Penyangga untuk pipa pengisap dan aksesori
- ⑭ Roda (5x)
- ⑮ Kantong filter
- ⑯ Filter katrij
- ⑰ Slang isap semprot dengan tuas semprot dan tombol pengunci
- ⑱ Pipa isap semprot 2 x 0,5 m (2x)
- ⑲ Nozel lantai cuci dengan lantai keras tambahan
- ⑳ \*\* Nozel alas cuci
- ㉑ \*\* Nozel celah cuci
- ㉒ \*\* Klip nozel lantai dengan sisipan lantai karpet dan lantai keras untuk mengisap debu basah dan kering
- ㉓ \*\* Nozel alas untuk mengisap debu kering
- ㉔ \*\* Nozel celah untuk mengisap debu kering
- ㉕ \*\* Nozel celah ekstra panjang untuk mengisap debu kering
- ㉖ \*\* Nozel lantai yang dapat diganti untuk mengisap debu kering pada lantai keras dan lantai dengan karpet
- ㉗ \*\* Cairan pembersih RM 519 (100 ml)
- ㉘ \*\* Cairan pembersih RM 519 (1000 ml)

\*\* tergantung pada varian perlengkapan

## Pengoperasian pertama kali

### Petunjuk

Untuk melepas kepala perangkat, tangki air bersih harus dilepas terlebih dahulu dan gagang angkat harus dilipat ke samping.

### Melepas tangki air bersih

1. Tekan tombol pelepas.
2. Lepas tangki air bersih.

**Gambar B**

### Melepaskan kepala perangkat

1. Tarik gagang angkat ke depan.

**Gambar C**

Kunci kepala perangkat terbuka.



- Lepas kepala perangkat.  
**Gambar D**

### Memasang roda

- Lepas roda dari wadah.  
**Gambar D**
- Balik wadah.
- Tekan roda ke dalam lubang di dasar wadah hingga maksimal.  
**Gambar E**
- Balik wadah.

### Memasang kepala perangkat

- Letakkan kepala perangkat pada wadah.
- Tarik gagang angkat ke atas.  
Kepala perangkat terkunci.  
**Gambar F**

### Memasang tangki air bersih

- Masukkan tangki air bersih bawah.
- Tekan tangki air bersih ke bagian atas kepala perangkat.
- Pastikan tangki air bersih telah terkunci.  
**Gambar G**

### Menyambungkan slang isap dan semprot

- Pasang slang isap dan semprot ke dalam sambungan pada perangkat; kedua bagian harus terdengar mengunci.  
**Gambar H**
- Pasang aksesoris sesuai kebutuhan. Lihat bab *Memasang aksesoris*.

## Pengoperasian

### Memasang aksesoris

#### Memasang aksesoris untuk pembersihan vakum

#### Pembersihan lantai

Gunakan nozel lantai cuci untuk membersihkan karpet lantai atau lantai keras (dengan lantai keras tambahan).

- Pasang kedua pipa isap semprot lalu sambungkan ke slang hisap, semua bagian harus terdengar mengunci.  
**Gambar I**
- Pasang nozel lantai cuci pada pipa isap semprot hingga terdengar mengunci.

#### Petunjuk

Gunakan lantai keras tambahan untuk membersihkan lantai keras.

- Pasang lantai keras tambahan ke nozel lantai cuci hingga terdengar mengunci.  
Bibir karet mengarah ke depan, sedangkan strip sikat mengarah ke belakang.  
**Gambar J**

#### Pembersihan kain pelapis

Gunakan nozel alas cuci atau nozel celah cuci untuk membersihkan misalnya kain pelapis dan kasur sesuai dengan kebutuhan.

- Pasang nozel alas cuci atau nozel celah cuci pada gagang slang isap hingga terdengar mengunci.

#### Gambar K

#### Gambar L

#### Memasang aksesoris untuk mengisap debu basah dan kering

- Untuk membersihkan lantai, pasang kedua pipa isap semprot dan sambungkan ke slang isap, semua bagian harus terdengar mengunci.  
**Gambar I**

- Dorong nozel lantai ke pipa isap semprot.

#### Gambar M

- Tergantung pada penutup lantai dan kebutuhan pembersihan, pastikan nozel lantai disisipkan atau diatur dengan benar.

#### Petunjuk

Penggunaan nozel lantai dengan sisipan

- Gunakan sisipan untuk lantai karpet untuk membersihkan lantai karpet.
- Untuk membersihkan kotoran kering, lantai keras, atau air, gunakan sisipan pencampur (strip sikat dan bibir karet).

#### Gambar N

#### Petunjuk

Penggunaan nozel lantai yang dapat diganti

- Hanya gunakan untuk mengisap kotoran kering.
- Untuk membersihkan lantai karpet, gunakan posisi dengan strip sikat dimasukkan di bagian bawah.
- Untuk membersihkan lantai keras, gunakan posisi dengan strip sikat dikeluarkan di bagian bawah.

#### Gambar O

- Untuk membersihkan furnitur berbantal misalnya, dorong nozel alas atau celah secara langsung ke gagang slang isap.

#### Gambar P

### Melepas aksesoris

#### Melepas aksesoris untuk pembersihan vakum

- Lepas lantai keras tambahan pada nozel lantai cuci.  
**Gambar J**
- Tekan tombol pelepas dan lepas nozel lantai cuci dari pipa isap semprot.  
**Gambar J**
- Tekan tombol pelepas dan lepas pipa isap semprot dari satu sama lain.  
**Gambar I**
- Tekan tombol pelepas pada nozel alas cuci atau nozel celah cuci dan lepas dari slang isap.  
**Gambar K**  
**Gambar L**

#### Melepas aksesoris untuk mengisap debu kering

- Lepas nozel lantai dari pipa isap semprot.  
**Gambar M**
- Tekan tombol pembuka kunci dan lepas pipa isap semprot.  
**Gambar I**
- Lepas nozel alas atau nozel celah dari slang isap.  
**Gambar P**

### Mengisi tangki air bersih

#### PERHATIAN

Penggunaan cairan pembersih yang tidak sesuai dapat merusak perangkat dan mengakibatkan hilangnya layanan garansi.

#### PERHATIAN

Tangki air bersih harus terpasang kuat di dalam perangkat.

#### Petunjuk

Jika perlu, gunakan cairan pembersih KÄRCHER RM 519 untuk membersihkan tekstil.

- isi cairan pembersih dan tambahkan air.
- Kapasitas pengisian penuh sebesar maks. 4,0 liter.

#### Petunjuk

Tangki air bersih dapat dilepas untuk diisi atau diisi secara langsung pada perangkat.

#### Mengisi tangki air langsung pada perangkat

- Buka penutup tangki ke atas.

- Tambahkan 100 - 200 ml pembersih karpet RM 519 (jumlahnya dapat bervariasi tergantung pada tingkat kekotoran) ke dalam wadah air bersih, isi dengan air keran, jangan sampai meluap.
- Tutup penutup tangki.

#### **Melepas tangki air untuk pengisian**

- Lepas tangki air bersih, lihat bab *Melepas tangki air bersih*.
- Buka penutup tangki ke atas.
- Pengisian, lihat "2" di "Mengisi tangki air secara langsung ke perangkat".  
**Gambar Q**
- Tutup penutup tangki.
- Pasang tangki air bersih, lihat bab *Memasang tangki air bersih*.

### **Menghidupkan perangkat**

#### **Petunjuk**

*Tergantung pada kebutuhan pembersihan, fungsi isap dan semprot dapat diaktifkan dan digunakan secara terpisah atau bersamaan.*

- Pasang steker ke stopkontak.

#### **Gambar R**

- Untuk menggunakan fungsi isap, hidupkan perangkat dengan menekan tombol hidup (posisi I). Motor isap akan dimulai.

#### **Gambar S**

- Untuk menyemprot air dengan cairan pembersih, tekan tombol untuk menyemprot Lampu pada tombol menyala dan pompa akan dimulai.

#### **Gambar T**

- Tutup katup pengurang udara sepenuhnya.

#### **Gambar U**

### **Metode pembersihan**

#### **Tip pembersihan**

- Semprot area yang sangat kotor terlebih dahulu dan biarkan larutan pembersih bekerja selama 5 hingga 10 menit.
- Selalu lakukan pengoperasian dari area yang terang ke gelap (dari jendela ke pintu).
- Selalu lakukan pengoperasian dari permukaan yang dibersihkan hingga permukaan yang tidak dibersihkan.
- Semakin rentan pelapisnya (permadani oriental, karpet berber, kain pelapis), semakin rendah konsentrasi cairan pembersih yang digunakan.
- Lantai karpet yang terbuat dari kain goni dapat menyusut jika terlalu basah dan warnanya dapat menjadi pudar.
- Setelah membersihkan karpet dengan tumpukan tebal, sikat searah tumpukan karpet saat masih basah (misalnyadengan sikat tumpukan atau penggosok).
- Impregnasi setelah pembersihan basah mencegah pelapis tekstil menjadi kotor kembali dengan cepat.
- Untuk menghindari bekas tekanan atau noda karat, berjalanlah di permukaan yang sudah dibersihkan atau letakkan furnitur di atasnya hanya setelah kering.
- Untuk meningkatkan hasil pembersihan, bilas benda tersebut dengan air jernih setelah menggunakan cairan pembersih.

### **Penyemprotan isap**

#### **Petunjuk**

*Air hangat (maksimal 50 °C) akan meningkatkan efek pembersihan.*

#### **Petunjuk**

*Untuk pembersihan, hanya gunakan cairan pembersih RM 519 dari KÄRCHER.*

### **PERHATIAN**

#### **Bahaya akibat larutan pembersih**

#### **Risiko kerusakan**

*Sebelum menggunakan perangkat, periksa benda yang akan dibersihkan di area yang tidak mencolok untuk mengetahui ketahanan luntur warna dan kekedapan air.*

### **PERHATIAN**

*Hanya gunakan perangkat di atas lantai yang keras dengan lapisan kedap air, seperti misalnyaubin berenamel atau linoleum.*

### **PERHATIAN**

*Untuk menghindari kerusakan pada kantong filter, untuk menggunakan kantong filter untuk menyemprot isap.*

- Pastikan kantong filter telah dilepas.
- Pasang aksesoris yang diinginkan, lihat bab *Memasang aksesoris*.
- Isi tangki air bersih dengan cairan pembersih dan air, lihat bab *Mengisi tangki air bersih*.
- Hidupkan perangkat (posisi I), lihat bab *Menghidupkan perangkat*. Motor isap akan dimulai.

#### **Gambar S**

- Tutup sepenuhnya katup pengurang udara.

#### **Gambar U**

- Tekan tombol untuk menyemprot. Lampu pada tombol menyala dan pompa akan dimulai

#### **Gambar T**

- Untuk menyemprot larutan pembersih, tekan tuas pada gagang.

#### **Gambar V**

*Larutan pembersih akan disemprotkan.*

- Untuk menyemprot area yang luas, pertama-tama tekan tuas pada gagang lalu tekan tombol pengunci.

#### **Gambar W**

- Gerakkan ke permukaan yang akan dibersihkan dengan jalur yang tumpang tindih. Untuk melakukannya, tarik nozel ke belakang, jangan masukkan nozel.

#### **Petunjuk**

*Jika wadah air kotor sudah penuh, pelampung akan menutup lubang isap dan perangkat beroperasi dengan kecepatan yang meningkat serta bersuara keras.*

- Setelah melakukan pembersihan, matikan perangkat (posisi O), lihat bab *Mematikan perangkat*.

#### **Gambar S**

#### **Petunjuk**

*Setelah perangkat dimatikan, masih ada sisa cairan pada aksesoris pembersihan vakum yang mengalir keluar ke lantai. Untuk mengisap sisa cairan ini, aktifkan kembali fungsi isap pada perangkat secara singkat dan bersihkan sisa cairan dari lantai.*

- Hidupkan perangkat (posisi I), lihat bab *Menghidupkan perangkat dan isap sisa cairan*.
- Matikan kembali perangkat (posisi O), lihat bab *Mematikan perangkat*

#### **Gambar S**

13. Kosongkan wadah, lihat bab *Mengosongkan wadah*.

#### **Gambar Z**

#### **Kotoran ringan/normal dengan metode satu langkah**

1. Tekan tombol menyemprot, lihat bab *Penyemprotan isap*
2. Semprotkan larutan pembersih dalam satu pengoperasian dan isap secara bersamaan.
3. Matikan tombol untuk menyemprot dan isap sisa larutan cairan pembersih.
4. Setelah dibersihkan, bersihkan bantalan dan lantai karpet dengan air jernih dan hangat lalu lakukan impregnasi jika diinginkan.

#### **Kotoran atau noda yang membandel dengan metode dua langkah**

1. Tekan tombol menyemprot, lihat bab *Penyemprotan isap*
2. Oleskan larutan pembersih dan biarkan bekerja selama 5 - 10 menit. Saat melakukannya, tetap matikan fungsi isap.
3. Setelah waktu pemaparan, bersihkan permukaan seperti saat membersihkan kotoran ringan/kotor.
4. Setelah dibersihkan, bersihkan bantalan dan lantai karpet dengan air jernih dan hangat lalu lakukan impregnasi jika diinginkan.

#### **Pengisapan basah**

### **PERHATIAN**

#### **Kerusakan kantong filter**

*Kantong filter dapat menjadi rusak saat digunakan untuk pengisapan basah.*

*Jangan gunakan kantong filter saat pengisapan basah.*

1. Lepas kantong filter.
2. Pasang aksesoris yang diinginkan, lihat bab *Memasang aksesoris*.
3. Hidupkan perangkat, lihat bab *Menghidupkan perangkat*.
4. Untuk mengisap air dalam jumlah besar, buka katup pengurang udara sepenuhnya.

#### **Gambar X**

#### **Petunjuk**

*Jika wadah air kotor sudah penuh, pelampung akan menutup lubang isap dan perangkat beroperasi dengan kecepatan yang meningkat serta bersuara keras.*

5. Kosongkan wadah, lihat bab *Mengosongkan wadah*.

#### **Pengisapan kering**

### **PERHATIAN**

#### **Kerusakan properti akibat pengisapan tanpa kantong filter**

*Perangkat dapat menjadi rusak.*

*Saat pengisapan kering, selalu gunakan kantong filter yang terpasang.*

### **PERHATIAN**

#### **Kerusakan filter katrid**

*Saat beralih dari pengisapan basah ke kering, filter katrid yang basah dapat tersumbat dan tidak dapat digunakan.*

*Biarkan filter katrid benar-benar kering sebelum melakukan pengisapan kering atau ganti filter dengan filter yang kering.*

*Ganti filter katrid jika perlu.*

#### **Petunjuk**

*Wadah dan aksesoris harus kering, dengan demikian, kotoran tidak akan menempel.*

1. Pastikan wadah dan aksesoris dalam keadaan kering.
2. Masukkan kantong filter.
  - a. Buka lipatan kantong filter sepenuhnya.
  - b. Pasang kantong filter ke sambungan perangkat dan tekan dengan kuat.

#### **Gambar AA**

3. Pasang aksesoris yang diinginkan, lihat bab *Memasang aksesoris*.

4. Hidupkan perangkat (posisi I), lihat bab *Menghidupkan perangkat*.

#### **Gambar S**

5. Atur kekuatan isap dengan katup pengurang udara.

#### **Gambar Y**

6. Matikan perangkat, lihat bab *Mematikan perangkat*.

#### **Gambar S**

#### **Mematikan perangkat**

1. Setelah melakukan penyemprotan isap, tekan tombol untuk menyemprot. Pompa akan berhenti dan lampu pada tombol tidak lagi menyala.

#### **Gambar T**

2. Tekan tombol mati (posisi O). Motor isap akan berhenti.

#### **Gambar S**

3. Tarik steker dari stopkontak.

#### **Mengosongkan tangki air bersih**

1. Lepas tangki air bersih, lihat bab *Melepas tangki air bersih*.
2. Mengosongkan tangki air bersih
3. Pasang tangki air bersih, lihat bab *Memasang tangki air bersih*.

#### **Mengosongkan wadah**

#### **Petunjuk**

*Jika wadah sudah penuh, pelampung akan menutup lubang isap dan perangkat akan beroperasi dengan kecepatan yang meningkat serta bersuara keras. Segera matikan perangkat dan kosongkan air kotor.*

1. Matikan perangkat. Lihat bab *Mematikan perangkat*
2. Lepas slang isap dan semprot.
3. Lepas kepala perangkat, lihat bab *Melepaskan kepala perangkat*.
4. Kosongkan wadah.

#### **Gambar Z**

5. Pasang kepala perangkat, lihat bab *Memasang kepala perangkat*.
6. Pasang tangki air bersih, lihat bab *Memasang tangki air bersih*.

#### **Mengakhiri pengoperasian**

#### **Petunjuk**

*Agar tidak ada partikel pembersih dan kotoran yang mengendap di dalam saluran, lakukan pembersihan (tanpa menambahkan cairan pembersih) setelah digunakan.*

1. Siram saluran semprot pada perangkat.
  - a. Isi tangki air bersih dengan air jernih sebanyak sekitar 1 liter.
  - b. Tekan tombol untuk menyemprot. Lampu pada tombol menyala dan pompa akan dimulai
  - c. Tahan slang semprot/isap di atas saluran pembuangan hingga air jernih habis.

2. Matikan perangkat, lihat bab *Mematikan perangkat*.
3. Lepas aksesoris, lihat bab *Melepas aksesoris*
4. Keluarkan cairan yang tersisa di dalam slang semprot/isap.
  - a. Tekan tombol pelepas dan lepas slang semprot/ isap dari perangkat.
  - b. Tekan tuas pada gagang selang isap dan biarkan cairan mengalir keluar.

**Gambar V**

**Petunjuk**

Agar cairan dapat benar-benar kering, jangan melilitkan slang semprot/isap di sekeliling perangkat untuk mengeringkan.

**Petunjuk**

Untuk mencegah terbentuknya genangan air di ruangan (misalnya di atas lantai karpet, lantai parket), biarkan cairan yang tersisa mengalir keluar ke wadah yang sesuai (misalnya wastafel, ember).

5. Bersihkan bagian aksesoris satu per satu di bawah air mengalir lalu biarkan mengering.

**Petunjuk**

Sisa air yang mungkin masih ada dapat menetes, oleh karena itu, sebaiknya letakkan di baki shower atau bak mandi.

6. Kosongkan wadah, lihat bab *Mengosongkan wadah*.
7. Cuci wadah secara menyeluruh dengan air jernih.
8. Jika perlu, misalnya jika saringan pada tangki air bersih kotor, bilas tangki air bersih dengan air jernih, lihat bab *Membersihkan saringan di tangki air bersih*.
9. Biarkan perangkat dalam keadaan terbuka hingga kering.
10. Setelah benar-benar kering, pasang pipa isap semprot pada kedudukan aksesoris.
11. Simpan perangkat di ruangan yang kering dan bebas dari embun beku.

**Pemeliharaan dan perawatan**


**Panduan perawatan umum**

- Bersihkan perangkat dan komponen aksesoris plastik dengan pembersih plastik yang umum tersedia.
- Bilas kontainer dan aksesoris dengan air, jika perlu, dan keringkan sebelum penggunaan selanjutnya.

**Membersihkan filter katrij**

**Petunjuk**


Jika perlu, bersihkan filter katrij secara perlahan dengan kain lembap.

1. Lepas kepala perangkat, lihat bab *Memasang kepala perangkat*.
2. Filter dapat dibuka kuncinya dan dilepas dengan memutarkannya searah simbol .

**Gambar AB**

3. Jangan menggosok atau menyikat filter saat membersihkannya.
4. Biarkan filter benar-benar kering sebelum menggunakannya kembali.

**Gambar AC**

5. Memasang kembali filter katrij:
  - Pasang filter pada keranjang filter dan putar sesuai arah simbol  dan pastikan filter terpasang dengan benar.

**Gambar AB**

**Membersihkan nozel semprot**

**Petunjuk**

Jika semburan semprotan tidak rata, nozel semprot pada aksesoris pembersihan vakum mungkin tersumbat oleh residu dan perlu dibersihkan.

1. Untuk membersihkan nozel lantai cuci dan nozel alas cuci, kendurkan sambungan nozel dengan memutarkannya dan menariknya keluar bersama dengan nozel semprot.

**Petunjuk**

Simpan cincin-O/cincin penyegel dengan baik dan masukkan kembali setelah pembersihan.

**Gambar AD**

2. Bersihkan residu pada nozel semprot dengan air mengalir.
3. Masukkan nozel semprot ke dalam sambungan nozel dan pasang kembali dengan memutarkannya.
4. Bersihkan juga residu pada nozel semprot nozel celah cuci di bawah air mengalir.

**Membersihkan saringan di tangki air bersih**

**Petunjuk**

Terdapat saringan di bagian dasar tangki air bersih tempat partikel kotoran dapat mengendap sehingga menghambat aliran air.

Oleh karena itu, bilas tangki air bersih secara berkala.

1. Lepas tangki air bersih, lihat bab *Melepas tangki air bersih*.
2. Bersihkan saringan.
  - a. Buka penutup tangki ke atas.
  - b. Penguncian akan terbuka.
  - c. Lepas slang air dari tangki. Saringan terletak di ujung selang air.
  - d. Bersihkan penyaring di bawah air mengalir.
3. Bilas tangki air bersih dengan air jernih.

**Gambar AE**

4. Masukkan saringan.
5. Kunci tangki air bersih.
6. Pasang tangki air bersih, lihat bab *Memasang tangki air bersih*.

## Pemecahan masalah

### Tidak ada air yang keluar dari nozel

Tangki air bersih kosong

- Isi tangki air bersih.

Saringan air bersih kotor,

- Bersihkan saringan air bersih.

Tangki air bersih tidak dipasang dengan benar.

- Pasang tangki air bersih dengan benar.

Sambungan antara aksesoris dan slang semprot/isap tidak terpasang dengan benar.

- Buat sambungan dengan benar.

Pompa cairan pembersih rusak,

- Hubungi layanan pelanggan.

### Semburan semprotan tidak merata

Nozel semprot pada aksesoris pembersihan vakum kotor.

- Bersihkan nozel semprot pada aksesoris terkait.

### Daya isap tidak mencukupi

Katup pengurang udara terbuka terlalu jauh.

- Tutup katup pengurang udara.

Aksesoris, slang isap, atau pipa isap semprotan tersumbat.

- Hilangkan penyebab sumbatan.

Kantong filter penuh.

- Kosongkan kantong filter.

Katridj filter kotor.

- Membersihkan filter katridj

Filter katridj sudah aus.

- Ganti filter katridj.

### Pompa cairan pembersih berbunyi keras

Tangki air bersih kosong

- Isi tangki air bersih.

## Garansi

Di setiap negara, akan berlaku garansi yang dikeluarkan oleh perusahaan penjualan kami yang bertanggung jawab. Kami akan memperbaiki kerusakan perangkat yang mungkin ada selama masa garansi secara gratis, asalkan disebabkan oleh kerusakan bahan atau kesalahan produksi. Untuk keperluan garansi, silakan hubungi dealer atau pusat layanan resmi terdekat dengan membawa bukti pembelian. (Untuk alamat, lihat halaman belakang) Informasi garansi lebih lanjut (jika tersedia) dapat ditemukan di bagian layanan situs web Kärcher setempat Anda di "Unduh".

## Data teknis

### Sambungan daya

Frekuensi	Hz	50-60
Tegangan	V	220-240
Sekring listrik (lambat)	A	10
Input daya pengenalan	W	1000

### Kinerja perangkat

Kapasitas pengisian air bersih maks.	l	4
Kapasitas pengisian air kotor maks.	l	4
Suhu larutan pembersih maks. (T °C dalam maks.)		50

### Dimensi

Berat (tanpa aksesoris)	kg	7,6
Panjang x lebar x tinggi	mm	430x385 x535

### Nilai yang ditentukan sesuai dengan EN 60704-2-1

Tingkat tekanan suara	dB(A)	74
-----------------------	-------	----

Ada perubahan teknis.







**THANK YOU!**  
**MERCI! DANKE! ¡GRACIAS!**



Registrieren Sie Ihr Produkt und profitieren Sie von vielen Vorteilen.

Register your product and benefit from many advantages.

Enregistrez votre produit et bénéficiez de nombreux avantages.

Registre su producto y aproveche de muchas ventajas.

**[www.kaercher.com/welcome](http://www.kaercher.com/welcome)**



Bewerten Sie Ihr Produkt und sagen Sie uns Ihre Meinung.

Rate your product and tell us your opinion.

Évaluer votre produit et dites-nous votre opinion.

Reseñe su producto y díganos su opinión.



**[www.kaercher.com/dealersearch](http://www.kaercher.com/dealersearch)**

**Alfred Kärcher SE & Co. KG**

Alfred-Kärcher-Str. 28-40

71364 Winnenden (Germany)

