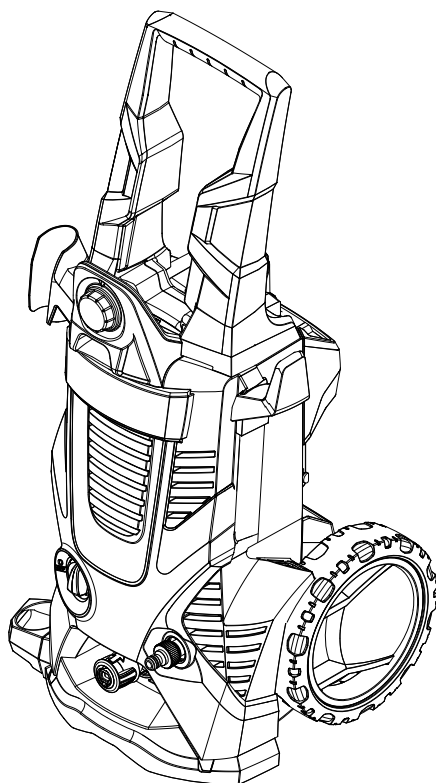


K 6 Special



Deutsch	5
English	11
Français	17
Italiano	23
Nederlands	29
Español	35
Português	41
Dansk	47
Norsk	53
Svenska	59
Suomi	65
Ελληνικά	71
Türkçe	77
Русский	83
Magyar	89
Čeština	95
Slovenščina	101
Polski	107
Românește	113
Slovenčina	119
Hrvatski	125
Srpski	131
Български	137
Eesti	143
Latviešu	149
Lietuviškai	155
Українська	161
Қазақша	167



**Register
your product**

www.kaercher.com/welcome

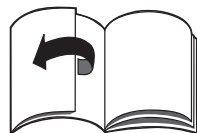
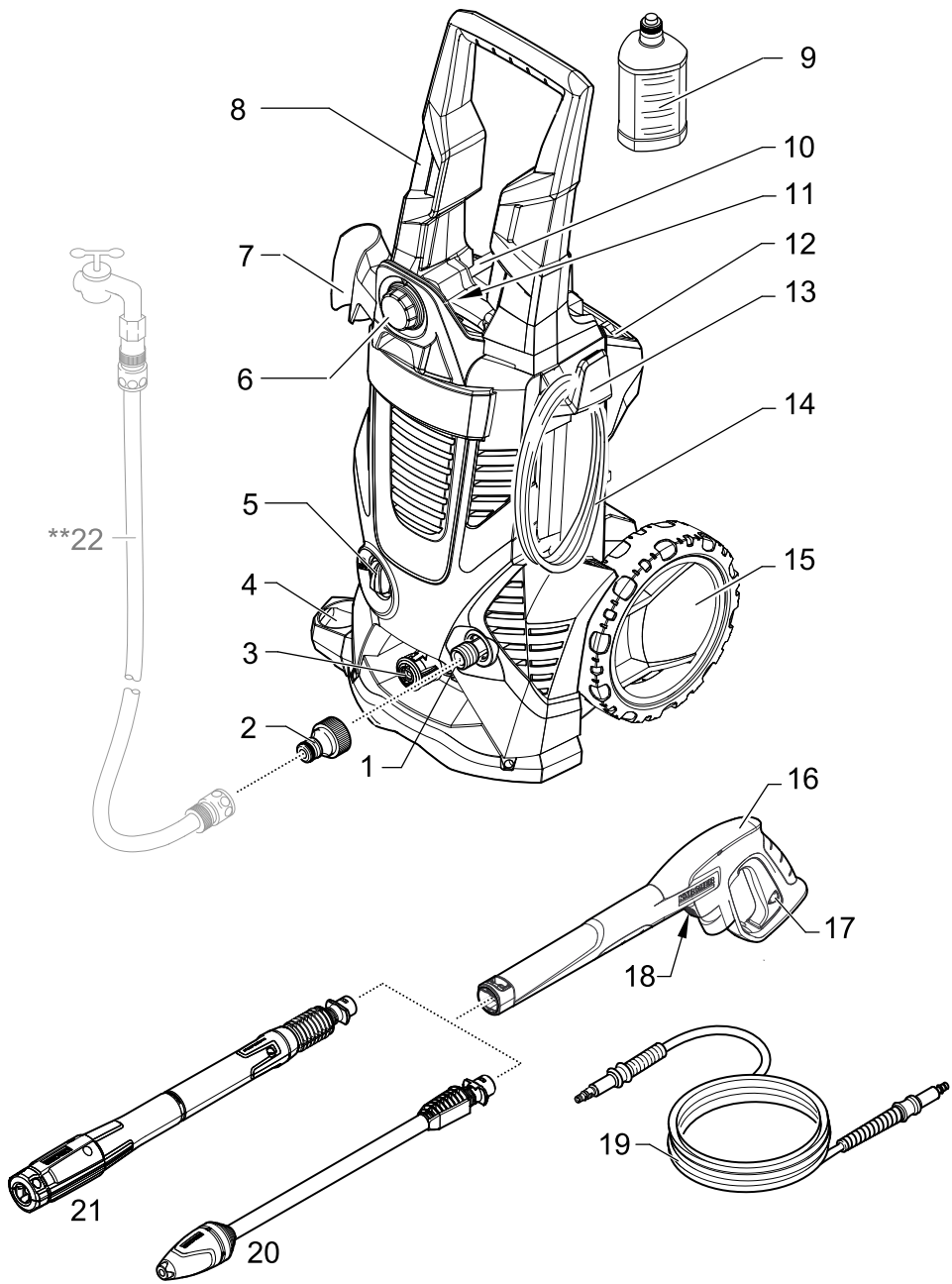


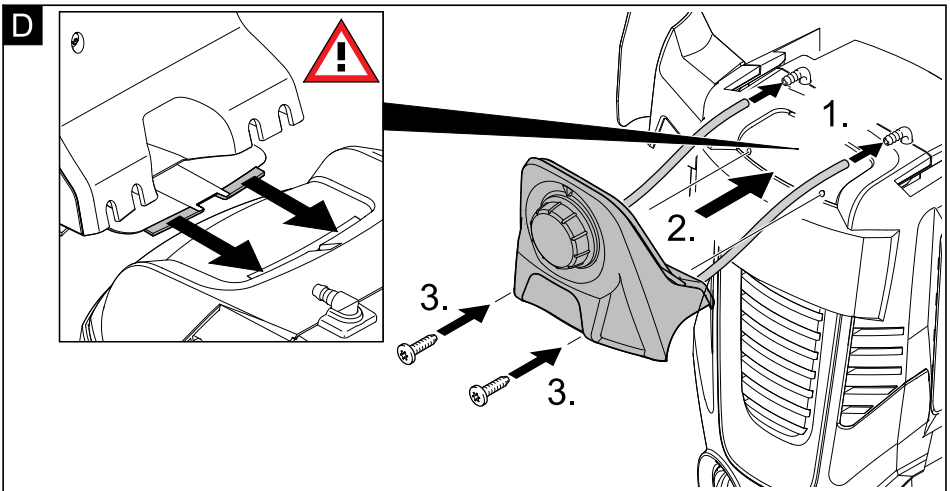
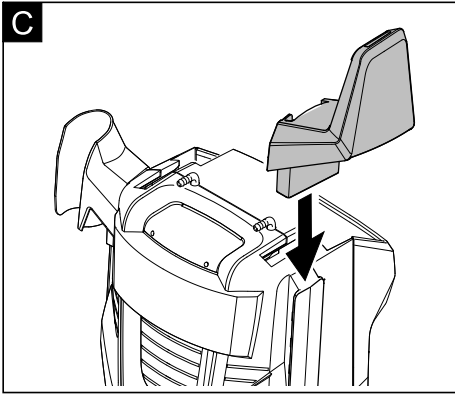
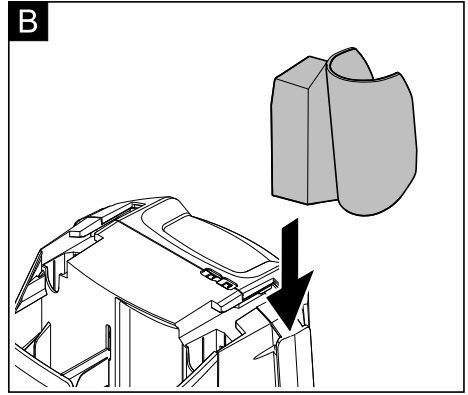
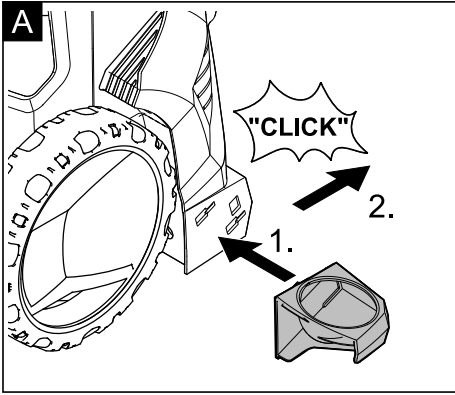
001

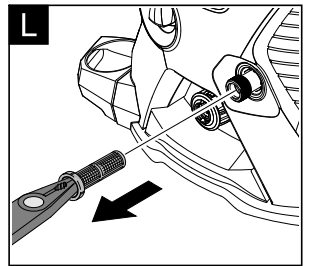
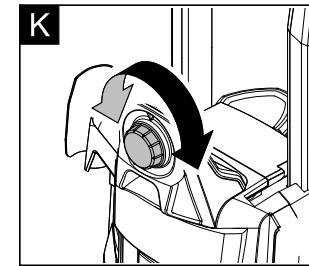
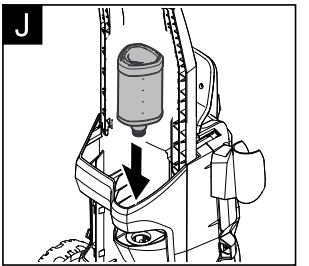
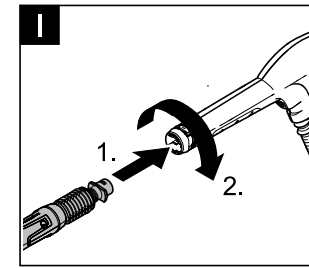
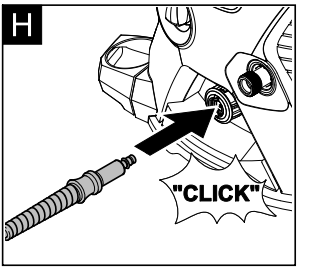
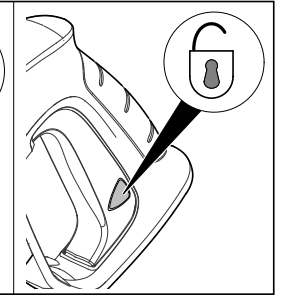
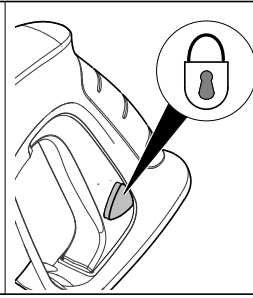
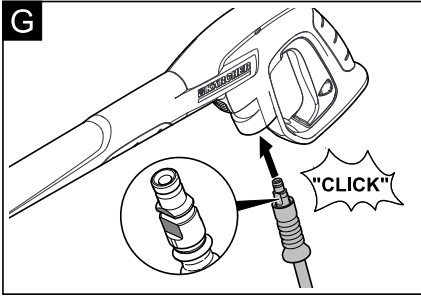
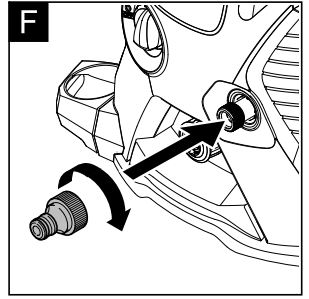
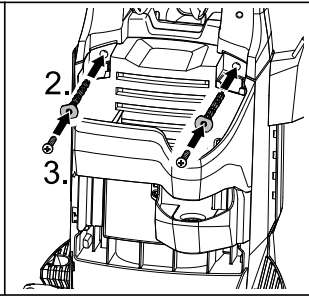
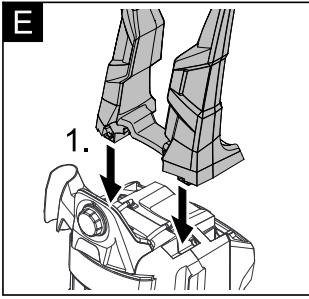
EAC



59786700 (12/21)







Inhaltsverzeichnis

Sicherheit	DE 5
Bestimmungsgemäße Verwendung	DE 5
Zubehör und Ersatzteile	DE 5
Umweltschutz	DE 5
Gerätebeschreibung	DE 6
Montage	DE 6
Inbetriebnahme	DE 6
Betrieb	DE 7
Transport	DE 8
Lagerung	DE 8
Pflege und Wartung	DE 9
Hilfe bei Störungen	DE 9
Garantie	DE 9
Technische Daten	DE 10
EU-Konformitätserklärung	DE 10

Sicherheit



Lesen Sie vor der ersten Benutzung Ihres Gerätes diese Originalbetriebsanleitung und die beiliegenden Sicherheitshinweise.

Handeln Sie danach. Bewahren Sie beide Hefte für späteren Gebrauch oder für Nachbesitzer auf.

Symbole auf dem Gerät



Hochdruckstrahl nicht auf Personen, Tiere, aktive elektrische Ausrüstung oder auf das Gerät selbst richten. Gerät vor Frost schützen.



Das Gerät darf nicht unmittelbar an das öffentliche Trinkwassernetz angeschlossen werden.

Sicherheitseinrichtungen

VORSICHT

■ Sicherheitseinrichtungen dienen dem Schutz des Benutzers und dürfen nicht verändert oder umgangen werden.

Verriegelung Hochdruckpistole

Die Verriegelung sperrt den Hebel der Hochdruckpistole und verhindert den unbeabsichtigten Start des Gerätes.

Geräteschalter

Der Geräteschalter verhindert den unbeabsichtigten Betrieb des Gerätes.

Motorschutzschalter

Bei zu hoher Stromaufnahme schaltet der Motorschutzschalter das Gerät ab.

Überströmventil mit Druckschalter

Das Überströmventil verhindert eine Überschreitung des zulässigen Arbeitsdrucks.

Wird der Hebel an der Hochdruckpistole losgelassen, schaltet der Druckschalter die Pumpe ab, der Hochdruckstrahl stoppt. Wird der Hebel gezogen, schaltet die Pumpe wieder ein.

Bestimmungsgemäße Verwendung

Verwenden Sie diesen Hochdruckreiniger ausschließlich für den Privathaushalt.

- zum Reinigen von Maschinen, Fahrzeugen, Bauwerken, Werkzeugen, Fassaden, Terrassen, Gartengeräten usw. mit Hochdruck-Wasserstrahl (bei Bedarf mit Zusatz von Reinigungsmitteln).
- mit von KÄRCHER zugelassenen Zubehörteilen, Ersatzteilen und Reinigungsmitteln. Beachten Sie die Hinweise, die den Reinigungsmitteln beigegeben sind.

Zubehör und Ersatzteile

Nur Original-Zubehör und Original-Ersatzteile verwenden, sie bieten die Gewähr für einen sicheren und störungsfreien Betrieb des Gerätes.

Informationen über Zubehör und Ersatzteile finden Sie unter www.kaercher.com.

Umweltschutz



Die Verpackungsmaterialien sind recyclebar. Bitte Verpackungen umweltgerecht entsorgen.



Elektrische und elektronische Geräte enthalten oft Bestandteile, die bei falschem Umgang oder falscher Entsorgung eine potentielle Gefahr für die menschliche Gesundheit und die Umwelt darstellen können. Für den ordnungsgemäßen Betrieb des Gerätes sind diese Bestandteile jedoch notwendig. Mit diesem Symbol gekennzeichnete Geräte dürfen nicht mit dem Hausmüll entsorgt werden.

Altgeräte enthalten wertvolle recyclebare Materialien, die einer Verwertung zugeführt werden sollten. Batterien und Akkus enthalten Stoffe, die nicht in die Umwelt gelangen dürfen. Bitte Altgeräte sowie Batterien oder Akkus umweltgerecht entsorgen.



Reinigungsarbeiten, bei denen ölhaltiges Abwasser entsteht z. B. Motorenwäsche, Unterbodenwäsche dürfen nur an Waschplätzen mit Ölabscheider durchgeführt werden.



Arbeiten mit Reinigungsmitteln dürfen nur auf flüssigkeitsdichten Arbeitsflächen mit Anschluss an die Schmutzwasserkanalisation durchgeführt werden. Reinigungsmittel nicht in Gewässer oder Erdreich eindringen lassen.



Die Entnahme von Wasser aus öffentlichen Gewässern ist in einigen Ländern nicht erlaubt.

Hinweise zu Inhaltsstoffen (REACH)

Aktuelle Informationen zu Inhaltsstoffen finden Sie unter www.kaercher.de/REACH

Gerätebeschreibung

Der Lieferumfang Ihres Gerätes ist auf der Verpackung abgebildet. Prüfen Sie beim Auspacken den Inhalt auf Vollständigkeit.

Bei fehlendem Zubehör oder bei Transportschäden benachrichtigen Sie bitte ihren Händler.

Abbildungen siehe Seite 2

- 1 Wasseranschluss mit eingebautem Sieb
- 2 Kupplung für Wasseranschluss
- 3 Schnellkupplung für Hochdruckschlauch
- 4 Aufbewahrung für Hochdruckpistole
- 5 Geräteschalter „0/OFF“ / „1/ON“
- 6 Dosierregler für Reinigungsmittel
- 7 Aufbewahrung für Hochdruckpistole
- 8 Transportgriff
- 9 Plug 'n' Clean Reinigungsmittelflasche mit Verschlussdeckel
- 10 Aufbewahrung Plug 'n' Clean Reinigungsmittelflasche mit Anschluss für Reinigungsmittel
- 11 Aufbewahrung für Hochdruckschlauch
- 12 Aufbewahrung für Strahlrohr
- 13 Aufbewahrungshaken für Netzanschlussleitung
- 14 Netzanschlussleitung mit Netzstecker
- 15 Transportrad
- 16 Hochdruckpistole
- 17 Verriegelung Hochdruckpistole
- 18 Taste zum Trennen des Hochdruckschlauches von der Hochdruckpistole
- 19 Hochdruckschlauch
- 20 Strahlrohr mit Dreckfräser
Für hartnäckige Verschmutzungen.
- 21 Strahlrohr mit Druckregulierung (Vario Power)
Für die gängigsten Reinigungsaufgaben.
Der Arbeitsdruck lässt sich stufenlos von „SOFT“ bis „HARD“ erhöhen. Zum Verstellen des Arbeitsdrucks, Hebel der Hochdruckpistole loslassen und Strahlrohr auf gewünschte Stellung drehen.
Zum Arbeiten mit Reinigungsmittel geeignet.

** Zusätzlich erforderlich

- 22 Gewebeverstärkter Wasserschlauch mit handelsüblicher Kupplung
 - Durchmesser mindestens 1/2 Zoll (13 mm)
 - Länge mindestens 7,5 m

Montage

Abbildungen siehe Ausklappseiten!

Dem Gerät lose beigelegte Teile vor Inbetriebnahme montieren.

Aufbewahrung für Hochdruckpistole montieren

Abbildung **A**

- Unteren Halter in Aussparungen setzen und nach vorne schieben, er rastet hörbar ein.

Abbildung **B**

- Oberen Halter ansetzen und bis Anschlag nach unten drücken.

Aufbewahrungshaken für Netzanschlussleitung montieren

Abbildung **C**

- Aufbewahrungshaken eindrücken und in oberer Position einrasten.

Dosierregler für Reinigungsmittel montieren

Benötigt werden die zwei mitgelieferten Schrauben und ein Kreuzschlitz-Schraubendreher PH 2.

Abbildung **D**

- Beide Reinigungsmittelschläuche auf Anschlüsse stecken.

- Dosierregler aufsetzen und mit zwei Schrauben befestigen.

Hinweis: Bei der Montage unbedingt darauf achten, dass sich die Laschen vom Dosierregler in den vorgesehenen Aussparungen am Gehäuse fixieren.

Transportgriff montieren

Abbildung **E**

- Transportgriff aufstecken, Bolzen in die Bohrungen stecken und verschrauben.

Kupplung montieren

Abbildung **F**

- Kupplung auf Wasseranschluss des Gerätes schrauben.

Inbetriebnahme

ACHTUNG

Die maximal zulässige Netzimpedanz am elektrischen Anschlusspunkt (siehe Technische Daten) darf nicht überschritten werden. Bei Unklarheiten bezüglich der an Ihrem Anschlusspunkt vorliegenden Netzimpedanz setzen Sie sich bitte mit Ihrem Energieversorgungsunternehmen in Verbindung.

- Gerät auf eine ebene Fläche stellen.

Abbildung **G**

- Hochdruckschlauch in Hochdruckpistole stecken, bis dieser hörbar einrastet.

Hinweis: Auf richtige Ausrichtung des Anschlussnippels achten.

Sichere Verbindung durch Ziehen am Hochdruckschlauch prüfen.

Abbildung **H**

- Hochdruckschlauch in Schnellkupplung stecken, bis dieser hörbar einrastet.

Hinweis: Auf richtige Ausrichtung des Anschlussnippels achten.

Sichere Verbindung durch Ziehen am Hochdruckschlauch prüfen.

- Netzstecker in Steckdose stecken.

Wasserversorgung

Anschlusswerte siehe Typenschild/Technische Daten.

ACHTUNG

Verunreinigungen im Wasser können die Hochdruckpumpe und das Zubehör beschädigen. Zum Schutz wird die Verwendung des KÄRCHER-Wasserfilters (Sonderzubehör, Bestellnummer 4.730-059) empfohlen.

Wasserversorgung aus Wasserleitung

Vorschriften des Wasserversorgungsunternehmens beachten.

ACHTUNG

Schlauchkupplungen aus Metall mit Aquastop können zur Beschädigung der Pumpe führen! Bitte Schlauchkupplung aus Kunststoff oder KÄRCHER Schlauchkupplung aus Messing verwenden.

- Wasserzulaufschlauch auf Kupplung am Wasseranschluss stecken.
- Wasserzulaufschlauch an die Wasserversorgung anschließen.
- Wasserhahn vollständig öffnen.

Wasser aus offenen Behältern ansaugen

Dieser Hochdruckreiniger ist mit dem KÄRCHER-Saugschlauch mit Rückschlagventil (Sonderzubehör, Bestellnr. 2.643-100) zum Ansaugen von Oberflächenwasser z. B. aus Regentonnen oder Teichen geeignet (Maximale Ansaughöhe siehe technische Daten).

- Kupplung vom Wasseranschluss entfernen.
- Saugschlauch mit Wasser füllen.
- Saugschlauch auf Wasseranschluss des Gerätes schrauben und in Wasserquelle (zum Beispiel Regentonne) hängen.

Gerät vor dem Betrieb entlüften.

- Gerät einschalten „I/ON“.
- Hebel der Hochdruckpistole entsperren.
- Hebel der Hochdruckpistole drücken, das Gerät schaltet ein.
- Gerät laufen lassen (max. 2 Minuten), bis Wasser blasenfrei an der Hochdruckpistole austritt.
- Hebel der Hochdruckpistole loslassen.
Hinweis: Wird der Hebel losgelassen, schaltet das Gerät ab. Der Hochdruck im System bleibt erhalten.
- Hebel der Hochdruckpistole verriegeln.

Betrieb

ACHTUNG

Trockenlauf von mehr als 2 Minuten führt zu Beschädigungen an der Hochdruckpumpe. Baut das Gerät innerhalb von 2 Minuten keinen Druck auf, Gerät abschalten und gemäß Hinweisen im Kapitel „Hilfe bei Störungen“ verfahren.

Betrieb mit Hochdruck

△ VORSICHT

Mindestens 30 cm Strahlabstand bei der Reinigung von lackierten Oberflächen einhalten, um Beschädigungen zu vermeiden.

ACHTUNG

Autoreifen, Lack oder empfindliche Oberflächen wie Holz nicht mit dem Dreckfräser reinigen, Gefahr der Beschädigung.

Abbildung I

- Strahlrohr in Hochdruckpistole einstecken und durch 90° Drehung fixieren.
- Gerät einschalten „I/ON“.
- Hebel der Hochdruckpistole entsperren.
- Hebel ziehen, das Gerät schaltet ein.

Hinweis: Wird der Hebel losgelassen, schaltet das Gerät ab. Der Hochdruck im System bleibt erhalten.

Betrieb mit Reinigungsmittel

Hinweis: Reinigungsmittel kann nur im Niederdruck zugemischt werden.

△ GEFAHR

Bei Verwendung von Reinigungsmitteln ist das Sicherheitsdatenblatt des Reinigungsmittel-Herstellers zu beachten, insbesondere die Hinweise zur persönlichen Schutzausrüstung.

Hinweise zum Reinigungsmittel: Die gebräuchlichsten KÄRCHER Reinigungsmittel können für diese Geräte bereits gebrauchsfertig in der Plug 'n' Clean Reinigungsmittelflasche mit Verschlussdeckel gekauft werden. So entfällt das lästige Um- bzw. Einfüllen.

Abbildung J

- Deckel von der Plug 'n' Clean Reinigungsmittelflasche abnehmen und die Flasche mit der Öffnung nach unten in den Anschluss für Reinigungsmittel drücken.
- Strahlrohr mit Druckregulierung (Vario Power) verwenden.
- Strahlrohr bis zum Anschlag in Richtung „SOFT“ drehen.

Hinweis: Dadurch wird bei Betrieb die Reinigungsmittellösung dem Wasserstrahl zugemischt.

Abbildung K

- Ansaugmenge der Reinigungsmittellösung mit Dosierregler für Reinigungsmittel einstellen.

Empfohlene Reinigungsmethode

- Reinigungsmittel sparsam auf die trockene Oberfläche sprühen und einwirken (nicht trocknen) lassen.
- Gelösten Schmutz mit Hochdruckstrahl abspülen.

Betrieb unterbrechen

- Hebel der Hochdruckpistole loslassen.
- Hebel der Hochdruckpistole verriegeln.
- Hochdruckpistole in Aufbewahrung für Hochdruckpistole stecken.
- Bei längeren Arbeitspausen (über 5 Minuten) zusätzlich das Gerät ausschalten „0/OFF“.

Betrieb beenden

⚠ **VORSICHT**

Den Hochdruckschlauch nur von der Hochdruckpistole oder dem Gerät trennen, wenn kein Druck im System vorhanden ist.

- Plug 'n' Clean Reinigungsmittelflasche aus Aufnahme herausziehen und mit Deckel verschließen. Zur Aufbewahrung um 180 ° gedreht in Aufnahme stellen.
- Hebel der Hochdruckpistole loslassen.
- Gerät ausschalten „0/OFF“.
- Netzstecker aus der Steckdose ziehen.
- Wasserhahn schließen.
- Hebel der Hochdruckpistole drücken, damit der noch vorhandenen Druck im System abgebaut wird.
- Hebel der Hochdruckpistole verriegeln.

⚠ **VORSICHT**

Beim Trennen von Zulauf- oder Hochdruckschlauch kann nach dem Betrieb heißes Wasser aus den Anschlüssen austreten.

- Gerät von der Wasserversorgung trennen.

Transport

⚠ **VORSICHT**

*Verletzungs- und Beschädigungsgefahr!
Gewicht des Gerätes beim Transport beachten.*

Transport von Hand

- Gerät am Transportgriff ziehen.

Transport in Fahrzeugen

- Vor liegendem Transport: Plug 'n' Clean Reinigungsmittelflasche aus Aufnahme herausziehen und mit Deckel verschließen.
- Gerät gegen Verrutschen und Kippen sichern.

Lagerung

⚠ **VORSICHT**

*Verletzungs- und Beschädigungsgefahr!
Gewicht des Gerätes bei der Lagerung beachten.*

Gerät aufbewahren

Vor längerer Lagerung, z.B. im Winter zusätzlich die Hinweise im Kapitel Pflege beachten.

- Gerät auf einer ebenen Fläche abstellen.
- Gehäuse der Schnellkupplung für Hochdruckschlauch in Pfeilrichtung drücken und Hochdruckschlauch herausziehen.
- Trenntaste an der Hochdruckpistole drücken und Hochdruckschlauch aus der Hochdruckpistole ziehen.
- Hochdruckpistole in Aufbewahrung für Hochdruckpistole stecken.
- Strahlrohr in die Aufbewahrung für Strahlrohr einrasten.
- Netzanschlussleitung, Hochdruckschlauch und Zubehör am Gerät verstauen.

Frostschutz

ACHTUNG

Nicht vollständig entleerte Geräte und Zubehör können von Frost zerstört werden. Gerät und Zubehör vollständig entleeren und vor Frost schützen.

Um Schäden zu vermeiden:

- Gerät von der Wasserversorgung trennen.
- Gerät vollständig von Wasser entleeren: Gerät ohne angeschlossenen Hochdruckschlauch und ohne angeschlossene Wasserversorgung einschalten (max. 1 min) und warten, bis kein Wasser mehr am Hochdruckanschluss austritt. Gerät ausschalten.
- Gerät ausschalten.
- Gerät mit komplettem Zubehör in einem frostsicheren Raum aufbewahren.

Vor längerer Lagerung, z.B. im Winter zusätzlich die Hinweise im Kapitel Pflege beachten.

Pflege und Wartung

⚠ **GEFAHR**

Gefahr eines Stromschlags.

- Vor allen Arbeiten am Gerät, Gerät ausschalten und Netzstecker ziehen.

Sieb im Wasseranschluss reinigen

Das Sieb im Wasseranschluss regelmäßig reinigen.

ACHTUNG

Sieb darf nicht beschädigt werden.

- Kupplung vom Wasseranschluss entfernen.

Abbildung **L**

- Sieb mit einer Flachzange herausziehen.
- Sieb unter fließendem Wasser reinigen.
- Sieb wieder in den Wasseranschluss einsetzen.

Wartung

Das Gerät ist wartungsfrei.

Hilfe bei Störungen

Kleinere Störungen können Sie mit Hilfe der folgenden Übersicht selbst beheben.

Im Zweifelsfall wenden Sie sich bitte an den autorisierten Kundendienst.

⚠ **GEFAHR**

Gefahr eines Stromschlags.

- Vor allen Arbeiten am Gerät, Gerät ausschalten und Netzstecker ziehen.

Gerät läuft nicht

- Hebel der Hochdruckpistole drücken, das Gerät schaltet ein.
- Prüfen ob die angegebene Spannung auf dem Typenschild mit der Spannung der Stromquelle übereinstimmt.
- Netzanschlussleitung auf Beschädigung prüfen.
- Motor überlastet, der Motorschutzschalter hat ausgelöst.
 - Gerät ausschalten „0/OFF“.
 - Gerät **eine Stunde** abkühlen lassen.
 - Gerät einschalten und wieder in Betrieb nehmen. Tritt die Störung mehrmalig auf, Gerät durch Kundendienst prüfen lassen.

Gerät läuft nicht an, Motor brummt

Spannungsabfall wegen schwachem Stromnetz oder bei Verwendung eines Verlängerungskabels.

- Beim Einschalten zuerst den Hebel der Hochdruckpistole drücken, dann den Geräteschalter auf „/ON“ stellen.

Gerät kommt nicht auf Druck

- Einstellung am Strahlrohr prüfen.
- Wasserversorgung auf ausreichende Fördermenge überprüfen.
- Sieb im Wasseranschluss mit einer Flachzange herausziehen und unter fließendem Wasser reinigen.
- Gerät vor dem Betrieb entlüften.
Ohne angeschlossenes Strahlrohr das Gerät einschalten und laufen lassen (max. 2 Minuten), bis Wasser blasenfrei an der Pistole austritt. Gerät ausschalten und Strahlrohr wieder anschließen.

Starke Druckschwankungen

- Hochdruckdüse reinigen: Verschmutzungen aus der Düsenbohrung mit einer Nadel entfernen und von vorne mit Wasser ausspülen.
- Wasserzulaufmenge überprüfen.

Gerät undicht

- Eine geringe Undichtheit des Gerätes ist technisch bedingt. Bei starker Undichtheit den autorisierten Kundendienst beauftragen.

Reinigungsmittel wird nicht angesaugt

- Strahlrohr mit Druckregulierung (Vario Power) verwenden.
Strahlrohr bis zum Anschlag in Richtung „SOFT“ drehen.
- Einstellung am Dosierregler für Reinigungsmittel überprüfen.
- Prüfen ob Plug 'n' Clean Reinigungsmittelflasche mit der Öffnung nach unten im Anschluss für Reinigungsmittel sitzt.

Garantie

In jedem Land gelten die von unserer zuständigen Vertriebsgesellschaft herausgegebenen Garantiebedingungen. Etwaige Störungen an Ihrem Gerät beseitigen wir innerhalb der Garantiefrist kostenlos, sofern ein Material- oder Herstellungsfehler die Ursache sein sollte. Im Garantiefall wenden Sie sich bitte mit Kaufbeleg an Ihren Händler oder die nächste autorisierte Kundendienststelle.

Adressen finden Sie unter:

www.kaercher.com/dealsearch

Technische Daten

Elektrischer Anschluss

Spannung	230 V 1~50 Hz
Anschlussleistung	3,0 kW
Schutzgrad	IP X5
Schutzklasse	I
Netzabsicherung (träge)	16 A
Maximal zulässige Netzimpedanz	0,394 Ohm + j0,246 Ohm

Wasseranschluss

Zulaufdruck (max.)	1,2 MPa
Zulauftemperatur (max.)	60 °C
Zulaufmenge (min.)	12 l/min
Max. Ansaughöhe	0,5 m

Leistungsdaten

Arbeitsdruck	15 MPa
Max. zulässiger Druck	16 MPa
Fördermenge, Wasser	9,2 l/min
Fördermenge maximal	10,0 l/min
Fördermenge, Reinigungsmittel	0-0,3 l/min
Rückstoßkraft der Hochdruckpistole	27 N

Maße und Gewichte

Länge	404 mm
Breite	440 mm
Höhe	968 mm
Gewicht, betriebsbereit mit Zubehör	20,3 kg

Ermittelte Werte gemäß EN 60335-2-79

Hand-Arm Vibrationswert Unsicherheit K	<2,5 m/s ² 0,3 m/s ²
Schalldruckpegel L _{pA} Unsicherheit K _{pA}	77 dB(A) 3 dB(A)
Schallleistungspegel L _{WA} + Unsicherheit K _{WA}	95 dB(A)

Ausnahmegrund nach Verordnung (EU) 2019/1781
Anhang I Abschnitt 2 (12): j)

Technische Änderungen vorbehalten.

EU-Konformitätserklärung

Hiermit erklären wir, dass die nachfolgend bezeichnete Maschine aufgrund ihrer Konzipierung und Bauart sowie in der von uns in Verkehr gebrachten Ausführung den einschlägigen grundlegenden Sicherheits- und Gesundheitsanforderungen der EU-Richtlinien entspricht. Bei einer nicht mit uns abgestimmten Änderung der Maschine verliert diese Erklärung ihre Gültigkeit.

Produkt: Hochdruckreiniger

Typ: K 6 Special

Einschlägige EU-Richtlinien

2006/42/EG (+2009/127/EG)

2014/30/EU

2011/65/EU

2000/14/EG

2009/125/EG

Angewandte Verordnung(en)

(EU) 2019/1781

Angewandte harmonisierte Normen

EN 60335-1

EN 60335-2-79

EN 62233: 2008

EN 55014-1: 2017 + A11: 2020

EN 55014-2: 2015

EN 61000-3-2: 2014

EN 61000-3-11: 2000

EN IEC 63000: 2018

Angewandtes Konformitätsbewertungsverfahren

2000/14/EG: Anhang V

Schalleistungspegel dB(A)

Gemessen: 92

Garantiert: 95

Die Unterzeichnenden handeln im Auftrag und mit Vollmacht des Vorstands.


H. Jenner

Chairman of the Board of Management


S. Reiser

Director Regulatory Affairs & Certification

Dokumentationsbevollmächtigter:

S. Reiser

Alfred Kärcher SE & Co. KG
Alfred-Kärcher-Straße 28-40
71364 Winnenden (Germany)
Tel.: +49 7195 14-0
Fax: +49 7195 14-2212

Winnenden, 2021/06/01

Contents

Safety	EN	5
Proper use	EN	5
Accessories and Spare Parts	EN	5
Environmental protection	EN	5
Description of the Appliance	EN	6
Assembly	EN	6
Start up	EN	6
Operation	EN	7
Transport	EN	8
Storage	EN	8
Care and maintenance	EN	9
Troubleshooting	EN	9
Warranty	EN	9
Technical specifications	EN	10
EU Declaration of Conformity	EN	10

Safety



Please read and comply with these original operating instructions and the enclosed safety instructions. Proceed accordingly. Keep both booklets for future reference or subsequent owners.

Symbols on the machine



*The high pressure jet must not be directed at persons, animals, live electrical equipment or at the appliance itself.
Protect the appliance against frost.*



The appliance must not be directly connected to the public drinking water network.

Safety Devices

⚠ CAUTION

■ Safety installations serve the protection of the user and may not be modified or bypassed.

Lock trigger gun

The lock locks the lever of the trigger gun and prevents the accidental start of the device.

Appliance switch

The appliance switch prevents unintentional operation of the appliance.

Motor protection switch

The motor protection switch switches off the device if the power consumption is high.

Overflow valve with pressure switch

The overflow valve prevents the permissible working pressure from being exceeded.

If the lever on the trigger gun is released, the pressure switch turns off the pump, the high-pressure jet stops. If the lever is pulled the pump is turned on again.

Proper use

This high pressure cleaner is designed for domestic use only.

- for cleaning machines, vehicles, buildings, tools, facades, terraces, gardening tools, etc. by means of a high-pressure water jet (if necessary, with additional cleaning agents).
- with accessories, replacement parts and cleaning agents approved by KÄRCHER. Please observe the information accompanying the cleaning agents.

Accessories and Spare Parts

Only use original accessories and spare parts, they ensure the safe and trouble-free operation of the device. For information about accessories and spare parts, please visit www.kaercher.com.

Environmental protection



The packaging material can be recycled. Please arrange for the environmentally appropriate disposal of the packaging.



Electrical and electronic devices often contain components which could potentially pose a danger to human health and the environment if handled or disposed of incorrectly. However, these components are necessary for the proper operation of the device. Devices marked with this symbol must not be disposed of with regular household rubbish.

Old appliances contain valuable recyclable materials that should be recycled properly. Batteries and accumulators contain substances that must not enter the environment. Please dispose of old devices and batteries or accumulators in an environmentally friendly way.



Cleaning operations which produce oily waste water, e.g. engine washes, underbody washes, may only be carried out using washing stations equipped with an oil separator.



Work with detergents must only be performed on liquid-tight work surfaces with a connection to the sewer system. Do not let release detergent into waters or earth.



The extraction of water from public waters is prohibited in some countries.

Notes about the ingredients (REACH)

You will find current information about the ingredients at:

www.kaercher.com/REACH

Description of the Appliance

The scope of delivery of your appliance is illustrated on the packaging. Check the contents of the appliance for completeness when unpacking. In the event of missing accessories or any transport damage, please contact your dealer.

Illustrations on Page 2

- 1 Water connection with integrated sieve
- 2 Coupling element for water connection
- 3 Quick coupling for high pressure hose
- 4 Storage for trigger gun
- 5 Appliance switch „0/OFF“ / „I/ON“
- 6 Dosage regulator for detergent
- 7 Storage for trigger gun
- 8 Transport handle
- 9 Plug 'n' Clean detergent bottle with locking lid
- 10 Storage of Plug 'n' Clean detergent bottle with detergent connection
- 11 Storage for high pressure hose
- 12 Storage for spray lance
- 13 Storage hook for mains connection cable
- 14 Mains cable with mains plug
- 15 Bearing wheel
- 16 Trigger gun
- 17 Lock trigger gun
- 18 Button for detaching the high-pressure hose from the trigger gun
- 19 High pressure hose
- 20 Spray lance with Dirtblaster
For strong contaminations.
- 21 Spray lance with pressure regulation (Vario Power)
Carrying out the most common cleaning tasks.
The working pressure can be continuously increased from "SOFT" to "HARD". To adjust the working pressure, release the trigger gun lever and turn the spray lance to the desired position.
Suitable for use with detergents.

** Additionally required

- 22 Fabric-reinforced water hose with commercially available coupling.
 - Minimum diameter, 1/2 inches (13 mm).
 - Minimum length 7.5 m.

Assembly

Illustrations on fold-out pages!

Mount loose parts delivered with appliance prior to start-up.

Install the storage for trigger gun

Illustration **A**

- Place the bottom holder into the recesses and push forward until it audibly locks in.

Illustration **B**

- Insert the top holder and push down all the way.

Install the storage hook for the mains connection cable

Illustration **C**

- Press in the storage hook and lock it into the top position.

Install the dosage regulator for detergent

You will need the 2 included screws as well as a Phillips screwdriver PH 2.

Illustration **D**

- Insert both detergent hoses onto the hose fittings.
- Install the dosage regulator and connect using 2 screws.

Note: During installation you must make sure that the tongues of the dosage regulator match up with the intended recesses in the casing.

Install the transport handle

Illustration **E**

- Attach the transport handle, insert the bolts into the bores and screw them in.

Installing coupling

Illustration **F**

- Screw the coupling element to the water connection on the appliance.

Start up

ATTENTION

The highest allowed net impedance at the electrical connection point (refer to technical data) is not to be exceeded. In case of confusion regarding the power impedance present on your connection, please contact your utilities provider.

- Park the appliance on an even surface.

Illustration **G**

- Push the high pressure hose into the trigger gun until it locks audibly.

Note: Make sure the connection nipple is aligned correctly.
Check the secure connection by pulling on the high pressure hose.

Illustration **H**

- Push the high pressure hose into the quick coupling until it locks audibly.

Note: Make sure the connection nipple is aligned correctly.

Check the secure connection by pulling on the high pressure hose.

- Insert the mains plug into the socket.

Water supply

For connection values, see type plate/technical data.

ATTENTION

Impurities in the water can damage the high-pressure pump and the accessories. For protection, the use of the KÄRCHER water filter (optional accessory, order no. 4.730-059) is recommended.

Water supply from mains

Observe regulations of water supplier.

ATTENTION

Hose couplings made of metal with aquastop can damage the pump! Please use plastic couplings or KÄRCHER brass couplings.

- Attach the water supply hose to the coupling on the water connection.
- Connect the water supply hose to the water supply.
- Completely open the water tap.

Drawing in water from open reservoirs

This high-pressure cleaner is suited to work with the KÄRCHER suction hose with backflow valve (Optional accessory, order no. 2.643-100) to draw in surface water, e.g. from water butts or ponds (see specifications for max. suction height).

- Remove coupling from the water connection.
- Fill the suction hose with water.
- Screw the suction hose into the water connection of the appliance and insert it into the water source (e.g. rainwater drum).

Remove air from appliance before operation.

- Turn on the appliance "I/ON".
- Unlock the lever of the trigger gun.
- Push the lever of the trigger gun, the device will switch on.
- Let the appliance work until the water exits at the trigger gun without bubbles (max. 2 minutes).
- Release the lever of the trigger gun.
Note: Release the lever of the trigger gun; the device will switch off again. High pressure remains in the system.
- Lock the lever of the trigger gun.

Operation

ATTENTION

Dry running of more than 2 minutes leads to damage of the high-pressure pump. If the appliance does not build up pressure within 2 minutes, switch the appliance off and proceed in accordance with the instructions in Chapter "Troubleshooting".

High pressure operation

⚠ CAUTION

Keep a distance of at least 30 cm when using the jet for cleaning painted surfaces to avoid damage.

ATTENTION

Car tyres, paint or sensitive surfaces such as wood should not be cleaned with the dirt blaster, as there is a risk of damage.

Illustration **I**

- Push the spray lance into the trigger gun and fasten it by a 90° rotation.
- Turn on the appliance "I/ON".
- Unlock the lever of the trigger gun.
- Pull on the lever of the trigger gun; the device will switch on.

Note: Release the lever of the trigger gun; the device will switch off again. High pressure remains in the system.

Operation with detergent

Note: Detergent can only be added when the device is operated in low pressure mode.

⚠ DANGER

When using detergents, the material data safety sheet issued by the detergent manufacturer must be adhered to, especially the instructions regarding personal protective equipment.

Notes regarding the detergent: The most commonly used KÄRCHER detergents can be purchased ready to use in their Plug 'n' Clean detergent bottles with locking lids. This will make the pesky refilling and filling processes redundant.

Illustration **J**

- Remove the lid from the Plug 'n' Clean detergent bottle and press the detergent bottle into the detergent connection with the opening facing down.
- Use spray lance with pressure regulation (Vario Power).
- Turn the spray lance as far as it will go in the direction of "SOFT".

Note: This will mix the detergent with the water stream.

Illustration **K**

- Adjust the suction volume of the detergent solution by means of the dosage regulator for detergents.

Recommended cleaning method

- Spray the detergent sparingly on the dry surface and allow it to react, but not to dry.
- Spray off loosened dirt with the high pressure jet.

Interrupting operation

- Release the lever of the trigger gun.
- Lock the lever of the trigger gun.
- Place the trigger gun into the storage for the trigger gun.
- During longer breaks (more than 5 minutes), also turn the appliance off using the "0/OFF" switch.

Finish operation

⚠ **CAUTION**

Only separate the high-pressure hose from the trigger gun or the device when there is no pressure in the system.

- Remove the Plug 'n' Clean detergent bottle from the intake and close it with the lid. To store, place into the intake rotated by 180°.
- Release the lever of the trigger gun.
- Turn off the appliance "0/OFF".
- Disconnect the mains plug from the socket.
- Turn off tap.
- Press the lever of the trigger gun to release any remaining pressure in the system.
- Lock the lever of the trigger gun.

⚠ **CAUTION**

When disconnecting the supply or high pressure hose, hot water may leak from the connections after operation.

- Detach the appliance from the water supply.

Transport

⚠ **CAUTION**

*Risk of personal injury or damage!
Mind the weight of the appliance during transport.*

When transporting by hand

- Pull the appliance by its transport handle.

When transporting in vehicles

- Prior to horizontal transport: Remove the Plug 'n' Clean detergent bottle from the intake and close it with the lid.
- Secure the appliance against shifting and tipping over.

Storage

⚠ **CAUTION**

*Risk of personal injury or damage!
Consider the weight of the appliance when storing it.*

Storing the Appliance

Prior to extended storage periods, as during the winter, also observe the instructions in the Care section.

- Park the machine on an even surface.
- Push the casing of the quick coupling for the high pressure hose toward the rear and disconnect the high pressure hose from the appliance.
- Push the disconnect button on the trigger gun and pull the high-pressure hose out of the trigger gun.
- Place the trigger gun into the storage for the trigger gun.
- Engage the spray lance in its holder.
- Stow away the mains cable, the high-pressure hose and accessory on the appliance.

Frost protection

ATTENTION

Appliances and accessories that are not completely drained can be destroyed by frost. Completely drain appliance and accessories and protect them against frost.

To avoid damage:

- Detach the appliance from the water supply.
- Completely drain all water from the appliance:
 - Switch the appliance on with detached high pressure hose and detached water supply (max. 1 minute) and wait, until no more water exits at the high pressure connection. Turn off the appliance.
- Turn off the appliance.
- Store the appliance and the entire accessories in a frost free room.

Prior to extended storage periods, as during the winter, also observe the instructions in the Care section.

Care and maintenance

⚠ DANGER

Risk of electric shock.

- Prior to all work on the appliance, switch off the appliance and pull the power plug.

Clean the sieve in the water connection

Clean the sieve in the water connection regularly.

ATTENTION

The sieve must not be damaged.

- Remove coupling from the water connection.

Illustration **L**

- Pull the sieve out using flat pliers.
- Clean the sieve under running water.
- Reinsert the sieve into the water connection.

Maintenance

The appliance is maintenance free.

Troubleshooting

You can rectify minor faults yourself with the help of the following overview.

If in doubt, please consult the authorized customer service.

⚠ DANGER

Risk of electric shock.

- Prior to all work on the appliance, switch off the appliance and pull the power plug.

Appliance is not running

- Push the lever of the trigger gun, the device will switch on.
- Check whether the voltage indicated on the type plate corresponds to the voltage of the mains supply.
- Check the mains connection cable for damages.
- Motor overloaded, the motor circuit breaker has tripped.
 - Turn off the appliance "0/OFF".
 - Allow the device to cool down for **one hour**.
 - Switch on the device and put it into operation again. If the malfunction occurs repeatedly, have the device checked by the customer service.

Appliance does not start, motor hums

Voltage reduction due to weak mains supply or when using an extension cable.

- Upon switch-on, push the lever of the trigger gun first and then switch the power switch to "I/ON".

Pressure does not build up in the appliance

- Check setting at the spray lance.
- Check water supply for adequate delivery rate.
- Pull out the sieve in the water connection using flat-nose pliers and clean under running water.
- Remove air from appliance before operation. Switch on the appliance without connection the HP hose (max. 2 minutes) and run it until the water discharging from the HP outlet is free of bubbles. Switch off appliance and reconnect HP hose.

Strong pressure fluctuations

- Clean high-pressure nozzle: Remove dirt and debris from the nozzle bore, using a needle and rinse through with water from the front.
- Check water flow quantity.

Appliance is leaking

- Slight leakage from the appliance pump is normal. If the leakage increases contact the authorized customer service.

No detergent infeed

- Use spray lance with pressure regulation (Vario Power). Turn the spray lance as far as it will go in the direction of "SOFT".
- Check the settings at the dosage regulator for detergent.
- Check whether the Plug 'n' Clean detergent bottle is placed into the detergent connection facing down.

Warranty

The warranty terms published by the relevant sales company are applicable in each country. We will repair potential failures of your appliance within the warranty period free of charge, provided that such failure is caused by faulty material or defects in manufacturing. In the event of a warranty claim please contact your dealer or the nearest authorized Customer Service center. Please submit the proof of purchase. Addresses can be found under:

www.kaercher.com/dealersearch

Technical specifications

Electrical connection

Voltage	230 V 1~50 Hz
Connected load	3,0 kW
Protection class	IP X5
Protective class	I
Mains fuse (slow-blow)	16 A
Maximum allowed net impedance	0,394 Ohm + j0,246 Ohm

Water connection

Max. feed pressure	1,2 MPa
Max. feed temperature	60 °C
Min. feed volume	12 l/min
Max. Suction height	0,5 m

Performance data

Working pressure	15 MPa
Max. permissible pressure	16 MPa
Water flow rate	9,2 l/min
Max. flow rate	10,0 l/min
Detergent flow rate	0-0,3 l/min
Recoil force of the trigger gun	27 N

Dimensions and weights

Length	404 mm
Width	440 mm
Height	968 mm
Typical operating weight	20,3 kg

Values determined as per EN 60335-2-79

Hand-arm vibration value	<2,5 m/s ²
Uncertainty K	0,3 m/s ²
Sound pressure level L _{pA}	77 dB(A)
Uncertainty K _{pA}	3 dB(A)
Sound power level L _{WA} + Uncertainty K _{WA}	95 dB(A)

Reason for exception according to regulation (EU) 2019/1781 Annex I Section 2 (12): (j)

Subject to technical changes.

EU Declaration of Conformity

We hereby declare that the machine described below complies with the relevant basic safety and health requirements of the EU Directives, both in its basic design and construction as well as in the version put into circulation by us. This declaration shall cease to be valid if the machine is modified without our prior approval.

Product: High pressure cleaner
Type: K 6 Special

Relevant EU Directives

2006/42/EC (+2009/127/EC)
2014/30/EU
2011/65/EU
2000/14/EC
2009/125/EC

Applied regulations

(EU) 2019/1781

Applied harmonized standards

EN 60335-1
EN 60335-2-79
EN 62233: 2008
EN 55014-1: 2017 + A11: 2020
EN 55014-2: 2015
EN 61000-3-2: 2014
EN 61000-3-11: 2000
EN IEC 63000: 2018

Applied conformity evaluation method

2000/14/EC: Appendix V

Sound power level dB(A)

Measured: 92
Guaranteed: 95

The signatories act on behalf of and with of the authority of the company management.


H. Jenner

Chairman of the Board of Management


S. Reiser

Director Regulatory Affairs & Certification

Documentation supervisor:
S. Reiser

Alfred Kärcher SE & Co. KG
Alfred-Kärcher-Straße 28-40
71364 Winnenden (Germany)
Tel.: +49 7195 14-0
Fax: +49 7195 14-2212

Winnenden, 2021/06/01

Table des matières

Sécurité	FR	5
Utilisation conforme	FR	5
Accessoires et pièces de rechange	FR	5
Protection de l'environnement	FR	5
Description de l'appareil	FR	6
Montage	FR	6
Mise en service	FR	6
Fonctionnement	FR	7
Transport	FR	8
Entreposage	FR	8
Entretien et maintenance	FR	9
Assistance en cas de panne	FR	9
Garantie	FR	9
Caractéristiques techniques	FR	10
Déclaration UE de conformité	FR	10

Sécurité



Avant la première utilisation de votre appareil, lire attentivement ce manuel d'instructions original et les consignes de sécurité qu'il contient. Respecter l'ensemble de ces instructions. Conservez les deux livrets pour une utilisation ultérieure ou pour le futur propriétaire.

Symboles sur l'appareil



Ne pas diriger le jet haute pression sur des personnes, des animaux, un équipement électrique actif ou sur l'appareil lui-même. Mettre l'appareil à l'abri du gel.



L'appareil ne doit pas être directement raccordé au réseau public d'eau potable.

Dispositifs de sécurité

⚠ **PRÉCAUTION**

- Le but des dispositifs de sécurité est de protéger l'utilisateur. Ils ne doivent en aucun cas être transformés ou désactivés.

Dispositif de verrouillage du pistolet haute pression

Le dispositif de verrouillage bloque le levier du pistolet haute pression et empêche un démarrage non désiré de l'appareil.

Interrupteur principal

L'interrupteur principal empêche un fonctionnement involontaire de l'appareil.

Disjoncteur-protecteur moteur

En cas de surintensité le disjoncteur de protection met l'appareil hors de fonctionnement.

Clapet de décharge avec pressostat

Le clapet de décharge évite de dépasser la pression de service admissible.

Si le levier est relâché au niveau du pistolet haute pression, le pressostat coupe la pompe et le jet haute pression est arrêté. Si le levier est tiré, la pompe est remise en service.

Utilisation conforme

Ce nettoyeur haute pression ne doit être utilisé que pour un usage privé:

- pour le nettoyage de machines, véhicules, bâtiments, outils, façades, terrasses, outils de jardinage etc. avec un jet d'eau sous pression (et si besoin en ajoutant des détergents).
- avec des accessoires, pièces de rechange et détergents homologués par KÄRCHER. Veuillez respecter les consignes livrées avec les détergents.

Accessoires et pièces de rechange

N'utiliser que des accessoires et pièces de rechange d'origine, ils garantissent le bon fonctionnement de l'appareil.

Vous trouverez des informations relatives aux accessoires et pièces de rechange sur www.kaercher.com.

Protection de l'environnement



Les matériels d'emballage sont recyclables. Éliminez l'emballage d'une manière respectueuse de l'environnement.



Les appareils électriques et électroniques renferment souvent des composants qui peuvent représenter un danger potentiel pour l'intégrité physique et l'environnement s'ils sont mal utilisés ou éliminés. Ces composants sont pourtant nécessaires au bon fonctionnement de l'appareil. Les appareils qui présentent ce symbole ne doivent pas être jetés avec les déchets ménagers.

Les anciens modèles contiennent des matériaux précieux recyclables qui doivent être amenés à un lieu de recyclage. Les batteries et les accumulateurs contiennent des substances ne devant pas être tout simplement jetées. Veuillez éliminer les anciens appareils ainsi que les batteries ou les accumulateurs d'une manière respectueuse de l'environnement.



Tous travaux de nettoyage produisant des eaux usées contenant de l'huile, par exemple un nettoyage de moteur ou de bas de caisse, doivent uniquement être effectués à des postes de lavage équipés d'un séparateur d'huile.



Les travaux avec du détergent ne doivent être faits que sur des plans de travail étanches aux liquides, avec raccord à la canalisation d'eaux usées. Ne pas laisser le détergent s'infiltrer dans les eaux ou dans le sol.



Il est dans certains pays interdit de prélever de l'eau dans les cours d'eau publics.

Instructions relatives aux ingrédients (REACH)

Les informations actuelles relatives aux ingrédients se trouvent sous :

www.kaercher.com/REACH

Description de l'appareil

La liste des composants de votre appareil figure sur l'emballage. Lors du déballage, contrôler l'intégralité du matériel.

S'il manque des accessoires ou en cas de dommages imputables au transport, informer immédiatement le revendeur.

Illustrations voir page 2

- 1 Arrivée d'eau avec tamis intégré
- 2 Raccord pour l'arrivée d'eau
- 3 Accouplement rapide pour flexible haute pression
- 4 Rangement pour pistolet haute pression
- 5 Interrupteur principal "0/OFF" / "1/ON"
- 6 Régulateur de dosage pour le détergent
- 7 Rangement pour pistolet haute pression
- 8 Poignée de transport
- 9 Bouteille de détergent Plug 'n' Clean avec couvercle de fermeture
- 10 Rangement de la bouteille de détergent Plug 'n' Clean avec raccord pour détergent
- 11 Support pour le flexible haute pression
- 12 Support pour la lance
- 13 Crochet-support pour le câble d'alimentation.
- 14 Câble d'alimentation secteur avec fiche secteur
- 15 Roulette de transport
- 16 Pistolet haute pression
- 17 Dispositif de verrouillage du pistolet haute pression
- 18 Bouton poussoir pour séparer le flexible haute pression du pistolet haute pression
- 19 Flexible haute pression
- 20 Lance avec rotabuse
Pour les salissures tenaces
- 21 Lance avec réglage de la pression (Vario Power)
Pour les travaux courants de nettoyage.
La pression de travail peut être augmentée en continu de 'SOFT' à 'HARD'. Pour régler la pression de travail, relâcher le levier du pistolet haute pression et tourner la lance sur la position souhaitée.
Approprié pour le travail avec du détergent.

** Nécessaire en supplément

- 22 Flexible renforcé avec raccord standard.
 - Diamètre minimal 1/2 pouce (13 mm)
 - Longueur minimale 7,5 m

Montage

Pour les illustrations, voir les pages dépliantes !

Monter les pièces jointes en vrac à l'appareil avant la mise en service.

Montage du support pour la poignée-pistolet

Figure : **A**

→ Placer le support inférieur dans les échancrures et le pousser vers l'avant jusqu'à ce qu'il s'encliquette de façon audible.

Figure : **B**

→ Mettre le support supérieur en place et le presser vers le bas jusqu'en butée.

Montage du crochet-support pour le câble d'alimentation

Figure : **C**

→ Presser le crochet-support et l'encliqueter dans la position supérieure.

Montage du régulateur de dosage pour le détergent

Sont nécessaires : les 2 vis livrées ainsi qu'un tournevis à lame crochiforme PH 2.

Figure : **D**

→ Brancher les deux flexibles de détergent sur les raccords.

→ Mettre le régulateur de dosage en place et le fixer à l'aide des 2 vis.

Remarque : Lors du montage, veiller impérativement à ce que les languettes du régulateur de dosage viennent se fixer dans les échancrures prévues à ce effet sur le boîtier.

Montage de la poignée de transport

Figure : **E**

→ Insérer la poignée de transport, introduire les axes dans les alésages et la visser.

Monter le raccord

Figure : **F**

→ Visser le raccord à l'arrivée d'eau de l'appareil.

Mise en service

ATTENTION

L'impédance de réseau maximale admissible au niveau du point de raccordement ne doit en aucun cas être dépassée (voir Caractéristiques techniques). En cas de doute concernant l'impédance de réseau présente sur votre point de raccordement, veuillez vous adresser à l'entreprise responsable de votre alimentation énergétique.

→ Garer l'appareil sur une surface plane.

Figure : **G**

→ Enfiler le flexible haute pression dans la poignée-pistolet jusqu'à ce qu'il s'enclenche de manière audible.

Remarque : Veiller à un alignement correct du nippel de raccordement.

Contrôler que la connexion est bien fixée en tirant sur le flexible haute pression.

Figure : **H**

→ Enfiler le flexible haute pression dans le raccord rapide jusqu'à son enclenchement audible.

Remarque : Veiller à un alignement correct du nippel de raccordement.

Contrôler que la connexion est bien fixée en tirant sur le flexible haute pression.

→ Brancher la fiche secteur dans une prise de courant.

Alimentation en eau

Données de raccordement, voir plaque signalétique / caractéristiques techniques

ATTENTION

Des impuretés dans l'eau peuvent endommager la pompe haute pression et les accessoires. Il est recommandé d'utiliser le filtre à eau KÄRCHER (accessoires spéciaux, référence 4.730-059).

Raccordement à la conduite d'eau du réseau public

Respecter les prescriptions de votre société distributrice en eau.

ATTENTION

Les coupleurs de flexibles en métal avec Aquastop peuvent être à l'origine d'un endommagement de la pompe ! N'utiliser par conséquent qu'un coupleur de flexible en plastique ou le coupleur de flexible en liaison de KÄRCHER.

- Enfiler le flexible d'arrivée d'eau sur le raccord sur le raccord d'alimentation en eau.
- Raccorder le flexible d'eau à l'alimentation en eau.
- Ouvrir le robinet d'eau complètement.

Aspiration d'eau depuis des réservoirs ouverts

Ce nettoyeur haute pression est approprié pour l'aspiration de l'eau de surface, par ex. des cuves d'eau de pluie ou étangs (hauteur manométrique maximale cf. caractéristiques techniques) avec le flexible d'aspiration avec soupape antiretour Kärcher® (accessoires spéciaux, référence 2.643-100).

- Retirer le raccord du raccord d'alimentation en eau.
- Remplir d'eau le flexible d'aspiration.
- Visser le flexible d'aspiration sur le raccord d'eau de l'appareil et l'accrocher dans la source d'eau (par ex. réservoir de pluie).

Purger l'appareil avant l'utilisation.

- Interrupteur principal sur "I/ON".
- Déverrouiller le levier du pistolet haute pression.
- Actionner le levier du pistolet haute pression, l'appareil se met en service.
- Laisser l'appareil en service (2 minutes au maximum) jusqu'à ce que l'eau ressorte sans bulles au niveau de la poignée-pistolet.
- Relâcher le levier du pistolet haute pression.
Remarque : Si le levier est relâché, l'appareil se met hors service. La haute pression est conservée dans le système.
- Verrouiller le levier du pistolet haute pression.

Fonctionnement

ATTENTION

Une marche à sec de plus de 2 minutes endommage la pompe haute pression. Si l'appareil n'établit pas de pression dans les deux minutes, le mettre hors service et procéder de la manière indiquée dans les instructions du chapitre "Aide en cas de défauts".

Fonctionnement à haute pression

△ PRÉCAUTION

Une distance d'au moins 30 cm entre la lance et les surfaces peintes est nécessaire pour éviter tout endommagement

ATTENTION

Ne pas nettoyer les pneus, la carrosserie ou les surfaces sensibles telles que le bois avec la rotabuse pour éviter tout endommagement.

Figure : **I**

- Insérer la lance dans le pistolet haute pression et la fixer en effectuant une rotation à 90 °.
- Interrupteur principal sur "I/ON".
- Déverrouiller le levier du pistolet haute pression.
- Tirer le levier, l'appareil se met en service.

Remarque : Si le levier est relâché, l'appareil se met hors service. La haute pression est conservée dans le système.

Fonctionnement avec détergent

Remarque : L'ajout de détergent est uniquement possible en mode basse pression.

△ DANGER

Lors de l'utilisation de détergents, la fiche de données de sécurité du fabricant du détergent doit être respectée, notamment les remarques relatives à l'équipement de protection personnel.

Remarques concernant le détergent : les détergents KÄRCHER usuels peuvent être achetés prêts à l'emploi, dans la bouteille de détergent Plug 'n' Clean avec bouchon, pour ces appareils. Ceci évite d'avoir à effectuer des transvasements ou remplissages ennuyeux.

Figure : **J**

- Retirer le bouchon de la bouteille de détergent Plug 'n' Clean et presser la bouteille dans le raccord de détergent, avec l'ouverture dirigée vers le bas.
- Utiliser la lance avec réglage de la pression (Vario Power).
- Tourner la lance jusqu'en butée en direction de "SOFT".

Remarque : Ainsi, la solution de détergent est mélangée au jet d'eau lors du fonctionnement.

Figure : **K**

- Régler la quantité de dosage de la solution de détergent avec le régulateur de dosage pour le détergent.

Méthode de nettoyage conseillée

- Pulvériser le détergent sur la surface sèche et laisser agir sans toutefois le laisser sécher complètement.
- Retirer les saletés dissoutes au moyen du jet haute pression.

Interrompre le fonctionnement

- Relâcher le levier du pistolet haute pression.
- Verrouiller le levier du pistolet haute pression.
- Insérer le pistolet haute pression dans le logement prévu pour le pistolet haute pression.
- En cas de pauses de longue durée (plus de 5 minutes), mettre en plus l'appareil hors service avec l'interrupteur "0/OFF".

Fin de l'utilisation

⚠ **PRÉCAUTION**

Séparer le tuyau haute pression du pistolet haute pression ou de l'appareil uniquement quand il n'y a pas de pression dans le système.

- Retirer la bouteille de détergent Plug 'n' Clean du logement et la fermer à l'aide du bouchon. Pour le rangement, la placer avec une rotation de 180 ° dans la fixation.
- Relâcher le levier du pistolet haute pression.
- Mettre l'appareil hors service "0/OFF".
- Retirer la fiche secteur de la prise de courant.
- Fermer le robinet d'eau.
- Appuyer sur le levier du pistolet haute pression afin d'éliminer la pression encore présente dans le système.
- Verrouiller le levier du pistolet haute pression.

⚠ **PRÉCAUTION**

En cas de séparation du flexible d'amenée ou haute pression, de l'eau chaude peut s'échapper des raccords pendant le fonctionnement.

- Séparer l'appareil de l'alimentation en eau.

Transport

⚠ **PRÉCAUTION**

*Risque de blessure et d'endommagement !
Respecter le poids de l'appareil lors du transport.*

Transport manuel

- Tirer l'appareil à l'aide de la poignée de transport.

Transport dans des véhicules

- Avant un transport à l'horizontale : Retirer la bouteille de détergent Plug 'n' Clean du logement et la fermer à l'aide du bouchon.
- Freiner l'appareil pour l'empêcher de glisser et de basculer.

Entreposage

⚠ **PRÉCAUTION**

*Risque de blessure et d'endommagement !
Tenir compte du poids de l'appareil lors du stockage.*

Ranger l'appareil

En cas de stockage prolongé, par ex. en hiver, respecter en plus les recommandations fournies au chapitre Entretien.

- Garer l'appareil sur une surface plane.
- Pousser le logement du couplage rapide pour le flexible haute pression dans le sens de la flèche et sortir le flexible haute pression.
- Appuyer sur la touche de séparation du pistolet haute pression et retirer le flexible haute pression du pistolet haute pression.
- Insérer le pistolet haute pression dans le logement prévu pour le pistolet haute pression.
- Enclencher le tube d'acier uniquement dans le support de tube d'acier.
- Ranger le câble d'alimentation, le flexible à haute pression et l'accessoire sur l'appareil.

Protection antigel

ATTENTION

Des appareils et des accessoires qui n'ont pas été complètement vidés peuvent être détruits par le gel. Vider complètement l'appareil et les accessoires et les mettre à l'abri du gel.

Pour éviter des dommages :

- Séparer l'appareil de l'alimentation en eau.
- Vider complètement l'eau de l'appareil : Mettre l'appareil en service sans le flexible haute pression raccordé et sans alimentation d'eau raccordé (max. 1 min.) et attendre jusqu'à ce qu'il ne sorte plus d'eau du raccord haute pression. Désactiver l'appareil.
- Mettre l'appareil hors tension.
- Conserver l'appareil et l'intégralité des accessoires dans un endroit à l'abri du gel.

En cas de stockage prolongé, par ex. en hiver, respecter en plus les recommandations fournies au chapitre Entretien.

Entretien et maintenance

⚠ DANGER

Risque d'électrocution.

- Avant d'effectuer des travaux sur l'appareil, couper l'interrupteur principal et débrancher la fiche secteur.

Nettoyage du tamis de l'arrivée d'eau

Nettoyer régulièrement le tamis dans le raccord d'alimentation en eau.

ATTENTION

Le tamis ne doit pas être endommagé.

- Retirer le raccord du raccord d'alimentation en eau.

Figure : **L**

- Enlever le tamis avec une pince plate.
- Nettoyer le tamis sous l'eau courante.
- Remettre en place le tamis dans le raccord d'alimentation en eau.

Maintenance

L'appareil ne nécessite aucune maintenance.

Assistance en cas de panne

Il est possible de résoudre des pannes sans trop grande gravité en utilisant la liste suivante.

En cas de doute, s'adresser au service après-vente agréé.

⚠ DANGER

Risque d'électrocution.

- Avant d'effectuer des travaux sur l'appareil, couper l'interrupteur principal et débrancher la fiche secteur.

L'appareil ne fonctionne pas

- Actionner le levier du pistolet haute pression, l'appareil se met en service.
- Vérifier que la tension indiquée sur la plaque signalétique correspond à la tension de la prise de courant.
- Vérifier si le câble d'alimentation est endommagé
- La protection thermique du disjoncteur du moteur s'est déclenchée (surcharge ou court-circuit).
 - Mettre l'appareil hors service "0/OFF".
 - Faire refroidir l'appareil pendant **une heure**.
 - Mettre l'appareil sous tension et le remettre en service.

Si la panne apparaît à plusieurs reprises, faire vérifier l'appareil par le service après-vente.

L'appareil ne démarre pas, le moteur ronronne

Chute de tension en raison d'un réseau électrique faible ou dans le cas de l'utilisation d'un câble de rallonge.

- Lors de la mise en service, appuyer en premier sur le levier du pistolet haute pression, puis mettre l'interrupteur principal sur « I/ON ».

L'appareil ne monte pas en pression

- Contrôler le réglage sur la lance.
- Vérifier la présence d'un débit suffisant au niveau de l'alimentation en eau.
- Enlever le tamis de l'arrivée d'eau à l'aide d'une pince et le nettoyer à l'eau courante.
- Purger l'appareil avant l'utilisation.
 - Mettre l'appareil en marche en vérifiant que la lance n'est pas branchée et le laisser tourner (max. 2 minutes) jusqu'à ce que l'eau qui s'échappe du pistolet ne contienne plus de bulles d'air. Mettre l'appareil hors tension et raccorder la lance.

Fluctuations de pression importantes

- Nettoyer la buse à haute pression : Ôtez les salissures situées dans l'orifice de la buse à l'aide d'une aiguille et rincez-la avec de l'eau.
- Contrôler la quantité d'eau alimentée.

Appareil non étanche

- Une fuite minime au niveau de l'appareil peut survenir sous certaines conditions techniques. Si la fuite est importante, contacter le service après-vente agréé.

Le détergent n'est pas aspirée

- Utiliser la lance avec réglage de la pression (Vario Power).
 - Tourner la lance jusqu'en butée en direction de 'SOFT'.
- Contrôler le réglage sur le régulateur de dosage pour détergent.
- Vérifier si la bouteille de détergent Plug 'n' Clean se trouve avec l'ouverture dirigée vers le bas dans le raccord de détergent.

Garantie

Dans chaque pays, les conditions de garantie en vigueur sont celles publiées par notre société de distribution responsable. Les éventuelles pannes sur l'appareil sont réparées gratuitement dans le délai de validité de la garantie, dans la mesure où celles-ci relèvent d'un défaut matériel ou d'un vice de fabrication. En cas de recours en garantie, adressez-vous à votre revendeur ou au service après-vente agréé le plus proche munis de votre preuve d'achat.

Vous trouverez les adresses sous :
www.kaercher.com/dealarsearch

Caractéristiques techniques

Branchement électrique

Tension	230 V 1~50 Hz
Puissance de raccordement	3,0 kW
Degré de protection	IP X5
Classe de protection	I
Protection du réseau (à action retardée)	16 A
Impédance du circuit maximale admissible	0,394 Ohms + j0,246 Ohms

Arrivée d'eau

Pression d'alimentation (max.)	1,2 MPa
Température d'alimentation (max.)	60 °C
Débit d'alimentation (min.)	12 l/min
Hauteur max. de l'aspiration	0,5 m

Performances

Pression de service	15 MPa
Pression maximale admissible	16 MPa
Débit (eau)	9,2 l/min
Débit maximum	10,0 l/min
Débit (détergent)	0-0,3 l/min
Force de recul du pistolet haute pression	27 N

Dimensions et poids

Longueur	404 mm
Largeur	440 mm
Hauteur	968 mm
Poids, opérationnel avec accessoires	20,3 kg

Valeurs définies selon EN 60335-2-79

Valeur de vibrations bras-main	<2,5 m/s ²
Incertitude K	0,3 m/s ²
Niveau de pression acoustique L _{pA}	77 dB(A)
Incertitude K _{pA}	3 dB(A)
Niveau de pression acoustique L _{WA} + incertitude K _{WA}	95 dB(A)

Motif d'exemption conformément au règlement (UE) 2019/1781, annexe I, section 2, point 12) : j)

Sous réserve de modifications techniques.

Déclaration UE de conformité

Nous certifions par la présente que la machine spécifiée ci-après répond de par sa conception et son type de construction ainsi que de par la version que nous avons mise sur le marché aux prescriptions fondamentales stipulées en matière de sécurité et d'hygiène par les directives européennes en vigueur. Toute modification apportée à la machine sans notre accord rend cette déclaration invalide.

Produit : Nettoyeur haute pression

Type : K 6 Special

Directives européennes en vigueur :

2006/42/CE (+2009/127/CE)

2014/30/UE

2011/65/UE

2000/14/CE

2009/125/CE

Décrets appliqués

(UE) 2019/1781

Normes harmonisées appliquées :

EN 60335-1

EN 60335-2-79

EN 62233: 2008

EN 55014-1: 2017 + A11: 2020

EN 55014-2: 2015

EN 61000-3-2: 2014

EN 61000-3-11: 2000

EN IEC 63000: 2018

Procédures d'évaluation de la conformité

2000/14/CE: Annexe V

Niveau de puissance acoustique dB(A)

Mesuré: 92

Garanti: 95

Les signataires agissent sous ordre et avec le pouvoir de la direction.



H. Jenner

Chairman of the Board of Management



S. Reiser

Director Regulatory Affairs & Certification

Responsable de la documentation :

S. Reiser

Alfred Kärcher SE & Co. KG
Alfred-Kärcher-Straße 28-40
71364 Winnenden (Germany)
Tel.: +49 7195 14-0
Fax: +49 7195 14-2212

Winnenden, 2021/06/01

Indice

Sicurezza	IT	5
Uso conforme a destinazione	IT	5
Accessori e ricambi	IT	5
Protezione dell'ambiente	IT	5
Descrizione dell'apparecchio	IT	6
Montaggio	IT	6
Messa in funzione	IT	6
Funzionamento	IT	7
Trasporto	IT	8
Supporto	IT	8
Cura e manutenzione	IT	9
Guida alla risoluzione dei guasti	IT	9
Garanzia	IT	9
Dati tecnici	IT	10
Dichiarazione di conformità UE	IT	10

Sicurezza



Prima di utilizzare l'apparecchio per la prima volta, leggere queste istruzioni per l'uso originali e le avvertenze di sicurezza in allegato. Agire corrispondentemente e conservare entrambi i libretti per un uso futuro o per un successivo proprietario.

Simboli riportati sull'apparecchio



Il getto ad alta pressione non va mai puntato su persone, animali, equipaggiamenti elettrici attivi o sull'apparecchio stesso.

Proteggere l'apparecchio dal gelo.



L'apparecchio non deve essere collegato direttamente alla rete idrica pubblica.

Dispositivi di sicurezza

PRUDENZA

■ I dispositivi di sicurezza servono alla protezione dell'utente e non devono essere modificati o essere raggirati.

Dispositivo di blocco lancia idropulitrice

Il dispositivo di blocco blocca la leva della lancia idropulitrice ed impedisce l'azionamento accidentale dell'apparecchio.

Interruttore dell'apparecchio

L'interruttore dell'apparecchio impedisce l'azionamento accidentale dell'apparecchio.

Salvatore

In caso di eccessivo assorbimento di corrente il salvatore provvede a disattivare l'apparecchio.

Valvola di troppopieno con pressostato

La valvola di troppo pieno impedisce che venga superata la pressione di esercizio massima consentita.

Se si allenta la leva della lancia idropulitrice, il pressostato spegne la pompa, il getto ad alta pressione si ferma. Se si tira la leva, si riattiva la pompa.

Uso conforme a destinazione

Utilizzate questa idropulitrice esclusivamente nell'uso domestico:

- per la pulizia di macchine, veicoli, edifici, attrezzi, facciate, terrazzi, attrezzi da giardinaggio ecc. con getto d'acqua ad alta pressione (se necessario con l'aggiunta di detersivi).
- con accessori, ricambi e detersivi omologati da KÄRCHER. Rispettate le indicazioni allegate ai detersivi.

Accessori e ricambi

Utilizzando solamente accessori e ricambi originali, si garantisce un funzionamento sicuro e privo di disturbi dell'apparecchio.

Si possono trovare informazioni riguardo ad accessori e ricambi su www.kaercher.com.

Protezione dell'ambiente



I materiali d'imballaggio sono riciclabili. Smaltire a regola d'arte gli imballaggi.



Gli apparecchi elettrici ed elettronici contengono spesso componenti che, con un utilizzo o smaltimento non corretti, possono costituire un potenziale pericolo per la salute umana e per l'ambiente. Questi componenti sono tuttavia necessari per un corretto funzionamento dell'apparecchio. Gli apparecchi contrassegnati con questo simbolo non devono essere smaltiti con i rifiuti domestici. Gli apparecchi dismessi contengono preziosi materiali riciclabili che devono essere consegnati al riciclaggio. Sia le batterie che gli accumulatori contengono sostanze che non devono essere disperse nell'ambiente. Smaltire gli apparecchi dismessi nonché le batterie e gli accumulatori nel rispetto delle norme ambientali.



I lavori di pulizia durante i quali si produce acqua di scarico contenente olio, per es. alla pulizia di motori o di sottoscocche vanno effettuati esclusivamente in luoghi di lavaggio provvisti di separatori d'olio.



Gli interventi con detersivi possono essere eseguiti solo su superfici di lavoro impermeabili con collegamento alla canalizzazione dell'acqua sporca. Non fare infiltrare il detersivo nelle acque di scarico o nel terreno.



Il prelievo di acqua da impianti di acque pubbliche in alcuni paesi non è consentito.

Avvertenze sui contenuti (REACH)

Informazioni aggiornate sui contenuti sono disponibili all'indirizzo:

www.kaercher.com/REACH

Descrizione dell'apparecchio

La fornitura del Suo apparecchio è riportata sulla confezione. Controllare che il contenuto dell'imballaggio sia completo.

In caso di accessori assenti o danni dovuti al trasporto si prega di contattare il rivenditore.

Per le figure vedi pagina 2

- 1 Collegamento dell'acqua con filtro montato
- 2 Giunto per collegamento dell'acqua
- 3 Giunto rapido per tubo flessibile di alta pressione
- 4 Custodia per lancia dell'idropulitrice
- 5 Interruttore dell'apparecchio „0/OFF“ / „I/ON“
- 6 Regolatore di dosaggio per detersivi
- 7 Custodia per lancia dell'idropulitrice
- 8 Maniglia per trasporto
- 9 Bottiglia di detersivo Plug 'n' Clean con tappo di chiusura
- 10 Conservazione della bottiglia del detersivo Plug 'n' Clean con raccordo per il detersivo
- 11 Custodia per tubo flessibile di alta pressione
- 12 Custodia per lancia
- 13 Gancio di conservazione per cavo di allacciamento alla rete
- 14 Cavo di allacciamento alla rete con connettore
- 15 Ruota trasporto
- 16 Lancia dell'idropulitrice
- 17 Dispositivo di blocco lancia idropulitrice
- 18 Tasto per scollegare il tubo flessibile di alta pressione dalla lancia idropulitrice
- 19 Tubo flessibile alta pressione
- 20 Lancia con fresa per lo sporco
Per lo sporco più resistente
- 21 Lancia con regolazione della pressione (Vario Power)

Per operazioni di pulizia più comuni.

È possibile aumentare in modo continuo la pressione di lavoro da "SOFT" a "HARD". Per regolare la pressione di lavoro, rilasciare la leva della pistola ad alta pressione e girare la lancia nella posizione desiderata.

Adatto per interventi con detersivi.

** Aggiuntivamente necessario

- 22 Tubo flessibile acqua PVC in fibra-tela con raccordo commerciale.
 - Diametro minimo 1/2 pollice (13 mm)
 - Lunghezza minima 7,5 m

Montaggio

Per le figure vedi lato pieghevole!

Prima della messa in funzione montare i componenti singoli dell'apparecchio.

Montare la custodia per pistola a spruzzo

Figura **A**

→ Posizionare il sostegno nelle rientranze e spingere in avanti. Questi si agganciano.

Figura **B**

→ Posizionare il sostegno superiore e premere in basso fino alla battuta.

Montare il gancio di conservazione per il cavo di allacciamento alla rete

Figura **C**

→ Premere il gancio di conservazione ed agganciarlo nella posizione superiore.

Montare il regolatore di dosaggio per detersivi

Sono necessarie le 2 viti comprese nella fornitura ed un cacciavite con intaglio a croce PH 2.

Figura **D**

→ Inserire i due tubi flessibili per detersivo sui raccordi.

→ Posizionare il regolatore di dosaggio e fissare con le 2 viti.

Nota: Durante il montaggio è assolutamente necessario accertarsi che le linguette del regolatore di dosaggio si fessino nelle apposite rientranze dell'allacciamento.

Montare la maniglia per il trasporto

Figura **E**

→ Inserire il manico di trasporto, i perni nei fori ed avvitare.

Montaggio del giunto

Figura **F**

→ Avvitare il giunto fornito sul collegamento acqua dell'apparecchio.

Messa in funzione

ATTENZIONE

Non superare il valore massimo d'impedenza di rete consentito per il punto d'allacciamento elettrico (vedi Dati tecnici). In caso di dubbi sull'impedenza di rete presente sul punto di collegamento si prega di contattare la propria azienda fornitrice di energia elettrica.

→ Posizionare l'apparecchio su una superficie piana.

Figura **G**

→ Introdurre il tubo di alta pressione alla pistola a spruzzo fino al suo aggancio.

Avviso: Verificare la corretta posizione del nipplo di raccordo. Accertarsi del corretto aggancio tirando il tubo flessibile di alta pressione.

Figura **H**

→ Introdurre il tubo di alta pressione nel giunto rapido fino al suo aggancio.

Avviso: Verificare la corretta posizione del nipplo di raccordo.

Accertarsi del corretto aggancio tirando il tubo flessibile di alta pressione.

→ Inserire la spina in una presa elettrica.

Alimentazione dell'acqua

Valori di collegamento: vedi targhetta e Dati tecnici.

ATTENZIONE

Impurità nell'acqua possono danneggiare la pompa ad alta pressione e gli accessori. Consigliamo come protezione di utilizzare il filtro per l'acqua KÄRCHER (accessorio speciale, codice d'ordine 4.730-059).

Alimentazione da rete idrica

Rispettare le disposizioni fornite dalla società per l'approvvigionamento idrico.

ATTENZIONE

I giunti dei tubi flessibili di metallo con il dispositivo Aquastop possono causare il danneggiamento della pompa! Si prega di utilizzare giunti dei tubi flessibili di plastica oppure quelli della KÄRCHER in ottone.

- Infilare il tubo flessibile di mandata dell'acqua sul giunto dell'attacco d'acqua.
- Collegare il tubo flessibile acqua all'alimentazione idrica.
- Aprire completamente il rubinetto.

Aspirazione di acqua da contenitori aperti

Questa idropulitrice con il tubo di aspirazione KÄRCHER con valvola di non ritorno (accessorio speciale, N. ordine 2.643-100) è adatta all'aspirazione di acqua di superficie per es. da raccoglitori di acqua piovana o da stagni (altezza di aspirazione max. vedi Dati tecnici).

- Rimuovere il giunto dall'attacco dell'acqua.
- Riempire il tubo flessibile di aspirazione con acqua.
- Avvitare il tubo flessibile di aspirazione al raccordo dell'acqua dell'apparecchio ed agganciarlo alla fonte (ad es. raccoglitore di acqua piovana).

Sfiatare l'aria eventualmente presente all'interno dell'apparecchio prima dell'utilizzo.

- Accendere l'apparecchio „I/ON“.
 - Sbloccare la leva della lancia idropulitrice.
 - Premere la leva della lancia idropulitrice e l'apparecchio si attiva.
 - Fare funzionare l'apparecchio (max. 2 minuti), finché l'acqua fuoriesce priva di bolle d'aria dalla pistola a spruzzo manuale.
 - Rilasciare la leva della lancia idropulitrice.
- Avviso:** Quando si rilascia la leva, l'apparecchio si spegne. L'alta pressione nel sistema resta invariata.
- Bloccare la leva della lancia idropulitrice.

Funzionamento

ATTENZIONE

Un funzionamento a secco di oltre 2 minuti determina dei danneggiamenti sulla pompa ad alta pressione. Nel caso in cui l'apparecchio non produca alcuna pressione entro 2 minuti, spegnere l'apparecchio e procedere secondo le indicazioni riportate al capitolo „Guida alla risoluzione dei guasti“.

Funzionamento ad alta pressione

⚠ PRUDENZA

Mantenere una distanza minima di 30 cm dal getto durante la pulizia di superfici verniciate, in modo da evitare danneggiamenti.

ATTENZIONE

Non usare la fresa per pulire pneumatici di auto, vernici o superfici sensibili, rischio di danneggiamento.

Figura **I**

- Inserire la lancia nella lancia idropulitrice e fissarla con una rotazione di 90°.
- Accendere l'apparecchio „I/ON“.
- Sbloccare la leva della lancia idropulitrice.
- Tirare la leva e l'apparecchio si attiva.

Avviso: Quando si rilascia la leva, l'apparecchio si spegne. L'alta pressione nel sistema resta invariata.

Funzionamento con detergente

Indicazione: Il detergente può essere aggiunto solo con bassa pressione.

⚠ PERICOLO

All'impiego di detersivi va osservata la scheda tecnica di sicurezza del produttore del detergente, in particolare le indicazioni riguardo all'equipaggiamento di protezione individuale.

Avvertenze sul detergente: I detersivi KÄRCHER comunemente in commercio possono essere acquistati già pronti all'uso nella bottiglia di detergente Plug 'n' Clean con tappo di chiusura. In questo modo non sono necessarie operazioni di rabbocco e di versamento.

Figura **J**

- Rimuovere il tappo dalla bottiglia di detergente Plug 'n' Clean e premere la bottiglia nell'apertura verso il basso nel raccordo per detergente.
- Utilizzare la lancia con regolazione della pressione (Vario Power).
- Girare la lancia fino alla battuta di arresto nella direzione "SOFT".

Avviso: In questo modo durante il funzionamento al getto d'acqua viene aggiunta la soluzione detergente.

Figura **K**

- Regolare la quantità di aspirazione della soluzione detergente con il regolatore di dosaggio per detersivi.

Metodo di pulizia consigliato

- Spruzzare misuratamente il detergente e lasciare agire (non asciugare) sulla superficie asciutta.
- Sciacquare lo sporco sciolto con il getto alta pressione.

Interrompere il funzionamento

- Rilasciare la leva della lancia idropulitrice.
- Bloccare la leva della lancia idropulitrice.
- Introdurre la lancia idropulitrice nell'apposita custodia.
- Durante pause di lavoro prolungate (più di 5 min.) spegnere anche l'apparecchio „0/OFF“.

Terminare il lavoro

⚠ **PRUDENZA**

Scollegare il tubo flessibile ad alta pressione dalla lancia idropulitrice o dall'on sistema depressurizzato.

- Estrarre la bottiglia di detergente Plug 'n' Clean dall'alloggiamento e chiudere con il tappo. Per conservarla, inserire nell'alloggiamento ruotata di 180°.
- Rilasciare la leva della lancia idropulitrice.
- Spegner l'apparecchio „0/OFF“.
- Togliere la spina di alimentazione dalla presa.
- Chiudere il rubinetto.
- Premere la leva della lancia idropulitrice in modo da scaricare la pressione ancora presente nel sistema.
- Bloccare la leva della lancia idropulitrice.

⚠ **PRUDENZA**

Quando si scollega il tubo flessibile di mandata o di alta pressione, dopo il funzionamento potrebbe fuoriuscire dell'acqua scottante dai raccordi.

- Scollegare l'apparecchio dall'alimentazione idrica.

Trasporto

⚠ **PRUDENZA**

Pericolo di lesioni e di danneggiamento!

Per il trasporto osservare il peso dell'apparecchio.

Posizione manuale

- Sollevare l'apparecchio dal manico di trasporto.

Posizione in veicoli

- Prima di un eventuale trasporto: Estrarre la bottiglia di detergente Plug 'n' Clean dall'alloggiamento e chiudere con il tappo.
- Bloccare l'apparecchio in modo tale che non possa scivolare o ribaltarsi.

Supporto

⚠ **PRUDENZA**

Pericolo di lesioni e di danneggiamento!

Osservare il peso dell'attrezzo quando lo si mette a magazzino.

Deposito dell'apparecchio

Prima di depositi di lunga durata, per es. in inverno, rispettare anche le avvertenze riportate al capitolo Cura.

- Depositare la spazzatrice su una superficie piana.
- Premere l'alloggiamento del giunto rapido per il tubo flessibile di alta pressione nella direzione della freccia ed estrarre il tubo flessibile di alta pressione.
- Premere il tasto di sblocco sulla lancia idropulitrice e scollegare il tubo flessibile d'alta pressione dalla lancia idropulitrice.
- Introdurre la lancia idropulitrice nell'apposita custodia.
- Far innestare la lancia nell'apposito alloggiamento.
- Conservare il cavo di allacciamento alla rete, il tubo flessibile di alta pressione e gli accessori all'apparecchio.

Antigelo

ATTENZIONE

Apparecchi e accessori non completamente svuotati potrebbero venire danneggiati dal gelo. Svuotare completamente l'apparecchio e gli accessori e proteggerli dal gelo.

Per evitare danni:

- Scollegare l'apparecchio dall'alimentazione idrica.
- Svuotare completamente l'acqua dall'apparecchio: accendere l'apparecchio senza il tubo flessibile di alta pressione collegato e senza l'alimentazione idrica collegata (max. 1 min) ed attendere fino a quando dal raccordo di alta pressione non fuoriesce più dell'acqua. Spegner l'apparecchio.
- Spegner l'apparecchio.
- Conservare l'apparecchio e tutti gli accessori in un ambiente protetto dal gelo.

Prima di depositi di lunga durata, per es. in inverno, rispettare anche le avvertenze riportate al capitolo Cura.

Cura e manutenzione

⚠ **PERICOLO**

Pericolo di scossa elettrica.

- Prima di eseguire qualsiasi lavoro, spegnere l'apparecchio e staccare la spina.

Pulizia del filtro nel raccordo dell'acqua

Pulire regolarmente il filtro nel raccordo dell'acqua.

ATTENZIONE

Non danneggiare il filtro.

- Rimuovere il giunto dall'attacco dell'acqua.

Figura **L**

- Estrarre il filtro con una pinza piatta.
- Pulire il filtro sotto acqua corrente.
- Inserire il filtro di nuovo nel raccordo dell'acqua.

Manutenzione

L'apparecchio è senza manutenzione.

Guida alla risoluzione dei guasti

Piccoli guasti o disfunzioni possono essere eliminati seguendo le seguenti istruzioni.

In caso di dubbi si prega di rivolgersi al servizio assistenza autorizzato.

⚠ **PERICOLO**

Pericolo di scossa elettrica.

- Prima di eseguire qualsiasi lavoro, spegnere l'apparecchio e staccare la spina.

L'apparecchio non funziona

- Premere la leva della lancia idropulitrice e l'apparecchio si attiva.
- Controllare se la tensione dichiarata sulla targhetta coincide con la tensione della fonte di energia.
- Verificare la presenza di eventuali danni sul cavo di allacciamento alla rete.
- Motore sovraccarico, il salvamotore è scattato.
 - Spegnerne l'apparecchio „0/OFF“.
 - Lasciare raffreddare l'apparecchio per **un'ora**.
 - Accendere l'apparecchio e rimetterlo in funzione.
- Se il guasto si presenta più volte, rivolgersi al servizio di assistenza clienti per un controllo.

L'apparecchio non si accende, il motore emette un ronzio

Calo della tensione a causa di una bassa corrente o in caso di utilizzo di una prolunga.

- All'accensione, premere prima la leva della lancia idropulitrice, quindi posizionare l'interruttore dell'apparecchio su „I/ON“.

L'apparecchio non raggiunge pressione

- Verificare la regolazione della lancia.
- Verificare l'alimentazione dell'acqua su sufficiente portata.
- Estrarre il filtro nel raccordo dell'acqua con una pinza piatta e lavarlo sotto acqua corrente.
- Sfiatare l'aria eventualmente presente all'interno dell'apparecchio prima dell'utilizzo.
Accendere e lasciare in funzione l'apparecchio a lancia scollegata (max. 2 minuti), fino a quando l'acqua in uscita dalla pistola risulta essere priva di bolle. Spegnerne l'apparecchio e collegare la lancia.

Forti variazioni di pressione

- Pulire l'ugello ad alta pressione: Rimuovere con un ago lo sporco dai fori degli ugelli e sciacquare con acqua dalla parte anteriore.
- Controllare l'afflusso di acqua.

L'apparecchio perde

- Alcune cause tecniche fanno sì che ci sia una lieve permeabilità dell'apparecchio. In caso di permeabilità elevata rivolgersi al servizio clienti autorizzato.

Il detergente non viene aspirato

- Utilizzare la lancia con regolazione della pressione (Vario Power).
Girare la lancia fino alla battuta di arresto nella direzione "SOFT".
- Controllare le impostazioni del regolatore di dosaggio per detergente.
- Accertarsi che la bottiglia di detergente Plug 'n' Clean sia posizionata con l'apertura rivolta in basso nel raccordo per detergente.

Garanzia

Le condizioni di garanzia valgono nel rispettivo paese di pubblicazione da parte della nostra società di vendita competente. Entro il termine di garanzia eliminiamo gratuitamente eventuali guasti all'apparecchio, se causati da difetto di materiale o di produzione. Nei casi previsti dalla garanzia si prega di rivolgersi al proprio rivenditore, oppure al più vicino centro di assistenza autorizzato, esibendo lo scontrino di acquisto.

Gli indirizzi li trovate sotto:

www.kaercher.com/dealsearch

Dati tecnici

Attacco elettrico

Tensione	230 V 1~50 Hz
Potenza allacciata	3,0 kW
Grado di protezione	IP X5
Classe di protezione	I
Protezione rete (fusibile ritardato)	16 A
Massima impedenza di rete consentita	0,394 Ohm + j0,246 Ohm

Collegamento idrico

Pressione in entrata (max.)	1,2 MPa
Temperatura in entrata (max.)	60 °C
Portata (min.)	12 l/min
Max. altezza di aspirazione	0,5 m

Dati potenza

Pressione di esercizio	15 MPa
Pressione max. consentita	16 MPa
Portata, acqua	9,2 l/min
Portata massima	10,0 l/min
Portata, detergente	0-0,3 l/min
Forza repulsiva della lancia idropulitrice	27 N

Dimensioni e Pesì

Lunghezza	404 mm
Larghezza	440 mm
Altezza	968 mm
Peso, pronto all'uso con accessori	20,3 kg

Valori rilevati secondo EN 60335-2-79

Valore di vibrazione mano-braccio	<2,5 m/s ²
Dubbio K	0,3 m/s ²
Pressione acustica L _{pA}	77 dB(A)
Dubbio K _{pA}	3 dB(A)
Pressione acustica L _{WA} + Dubbio K _{WA}	95 dB(A)
Motivo dell'eccezione ai sensi del regolamento (UE) 2019/1781 allegato I sezione 2 (12): j)	

Con riserva di modifiche tecniche.

Dichiarazione di conformità UE

Con la presente si dichiara che la macchina qui di seguito indicata, in base alla sua concezione, al tipo di costruzione e nella versione da noi introdotta sul mercato, è conforme ai requisiti fondamentali di sicurezza e di sanità delle direttive UE. In caso di modifiche apportate alla macchina senza il nostro consenso, la presente dichiarazione perde ogni validità.

Prodotto: Idropulitrice

Modello: K 6 Special

Directive UE pertinenti

2006/42/CE (+2009/127/CE)

2014/30/UE

2011/65/UE

2000/14/CE

2009/125/CE

Regolamentazioni applicate

(UE) 2019/1781

Norme armonizzate applicate

EN 60335-1

EN 60335-2-79

EN 62233: 2008

EN 55014-1: 2017 + A11: 2020

EN 55014-2: 2015

EN 61000-3-2: 2014

EN 61000-3-11: 2000

EN IEC 63000: 2018

Procedura di valutazione della conformità applicata

2000/14/CE: Allegato V

Livello di potenza sonora dB(A)

Misurato: 92

Garantito: 95

I firmatari agiscono per incarico e con delega della direzione.



H. Jenner

Chairman of the Board of Management



S. Reiser

Director Regulatory Affairs & Certification

Responsabile della documentazione:

S. Reiser

Alfred Kärcher SE & Co. KG
Alfred-Kärcher-Straße 28-40
71364 Winnenden (Germany)
Tel.: +49 7195 14-0
Fax: +49 7195 14-2212

Winnenden, 2021/06/01

Inhoud

Veiligheid	NL	5
Reglementair gebruik	NL	5
Toebehoren en reserveonderdelen	NL	5
Zorg voor het milieu	NL	5
Beschrijving apparaat	NL	6
Montage	NL	6
Inbedrijfstelling	NL	6
Werking	NL	7
Vervoer	NL	8
Opslag	NL	8
Onderhoud	NL	9
Hulp bij storingen	NL	9
Garantie	NL	9
Technische gegevens	NL	10
EU-conformiteitsverklaring	NL	10

Veiligheid



Lees voor het eerste gebruik van uw apparaat deze veiligheidsinstructies en de originele gebruiksaanwijzing. Neem deze in acht. Bewaar beide documenten voor later gebruik of volgende eigenaars.

Symbolen op het toestel



*Richt de hogedrukstraal niet op personen, dieren, actieve elektrische uitrusting of het apparaat zelf.
Apparaat tegen vorst beschermen.*



Het apparaat mag niet onmiddellijk aangesloten worden op het openbare drinkwater-net.

Veiligheidsinrichtingen



VOORZICHTIG

■ *Veiligheidsinrichtingen dienen ter bescherming van de gebruiker en mogen niet veranderd of omzeild worden.*

Vergrendeling handspuitpistool

De vergrendeling blokkeert de hendel van het handspuitpistool en verhindert een onbedoelde start van het apparaat.

Apparaatschakelaar

De hoofdschakelaar van het apparaat verhindert de onvoorzichtige werking van het apparaat.

Motorveiligheidsschakelaar

Bij een te hoge stroomopname schakelt de motorveiligheidsschakelaar het apparaat uit.

Overstroomklep met drukschakelaar

De omloopklep verhindert de overschrijding van de toegelaten werkdruk.

Als de hendel van het handspuitpistool wordt losgelaten, schakelt de drukschakelaar de pomp uit, de hogedrukstraal stopt. Als de hendel aangetrokken wordt, schakelt de pomp opnieuw in.

Reglementair gebruik

Deze hogedrukreiniger is uitsluitend bestemd voor huishoudelijk gebruik:

- voor het reinigen van machines, voertuigen, gebouwen, gereedschap, gevels, terrassen, tuintoe- stellen, enz. met een hogedrukwaterstraal (indien nodig met toevoeging van reinigingsmiddelen);
- met door KÄRCHER vrijgegeven toebehoren, reserveonderdelen en reinigingsmiddelen. Neem de instructies in acht die bij de reinigingsmiddelen horen.

Toebehoren en reserveonderdelen

Gebruik alleen origineel toebehoren en originele reserveonderdelen. Deze garanderen dat het apparaat veilig en zonder storingen functioneert.

Informatie over het toebehoren en de reserveonderdelen vindt u op www.kaercher.com.

Zorg voor het milieu



Het verpakkingsmateriaal is recyclebaar. Gelieve verpakkingen op milieuvriendelijke manier te verwijderen.



Elektrische en elektronische apparaten bevatten vaak onderdelen die een potentieel gevaar kunnen vormen voor de menselijke gezondheid en het milieu als ze foutief worden gebruikt of niet correct worden afgevoerd. Deze onderdelen zorgen er desalniettemin voor dat het apparaat naar behoren functioneert. Apparaten die dit symbool dragen, mogen niet met het huisvuil worden afgevoerd.

Oude apparaten bevatten waardevolle recyclebare materialen die moeten worden hergebruikt. Batterijen en accu's bevatten stoffen die niet in het milieu mogen terechtkomen. Gelieve oude apparaten en batterijen en accu's op milieuvriendelijke manier te verwijderen.



Reinigingswerkzaamheden waarbij oliehoudend afvalwater ontstaat, bv. motor- of bodemwas, mogen enkel uitgevoerd worden in wasplaatsen met olieafscheider.



Werkzaamheden met reinigingsmiddelen mogen enkel uitgevoerd worden op vloeistofdichte oppervlakken die aangesloten zijn op de vuilwaterafvoer. Laat reinigingsmiddel niet in waterlopen of de grond dringen.



De afname van water uit openbare waterlopen is in bepaalde landen niet toegestaan.

Aanwijzingen betreffende de inhoudsstoffen (REACH)

Huidige informatie over de inhoudsstoffen vindt u onder: www.kaercher.com/REACH

Beschrijving apparaat

Het leveringspakket van het apparaat staat op de verpakking afgebeeld. Controleer bij het uitpakken of de inhoud volledig is.

Mochten er eventueel accessoires ontbreken of mocht u transportschade constateren, neem dan contact op met uw leverancier.

Afbeeldingen zie pagina 2

- 1 Wateraansluiting met ingebouwde zeef
- 2 Koppelinggedeelte voor wateraansluiting
- 3 Snelkoppeling voor hogedrukslang
- 4 Opberging voor hogedrukpistool
- 5 Hoofdschakelaar „0/OFF“ / „I/ON“
- 6 Doseerregeling voor reinigingsmiddel
- 7 Opberging voor hogedrukpistool
- 8 Transportgreep
- 9 Fles Plug 'n' Clean schoonmaakmiddel met afsluitdop
- 10 Bewaring van fles Plug 'n' Clean schoonmaakmiddel met aansluiting voor schoonmaakmiddel
- 11 Houder voor de hogedrukslang
- 12 Houder voor de straalpijp
- 13 Opberghaak voor netsnoer
- 14 Stroomleiding met stekker
- 15 Transportwiel
- 16 Hogedrukpistool
- 17 Vergrendeling handspuitpistool
- 18 Toets voor het scheiden van de hogedrukslang van het handspuitpistool
- 19 Hogedrukslang
- 20 Spuitlans met vuilrees
Voor hardnekkig vuil
- 21 Spuitlans met drukregeling (Vario Power)
Voor de meest courante reinigungsopdrachten
De werkdruk kan traploos van „SOFT“ tot „HARD“ worden verhoogd. Om de werkdruk te wijzigen, hendel van het hogedrukpistool loslaten en straalbuis in de gewenste stand draaien.
Niet geschikt voor de werking met reinigingsmiddelen.

** Extra vereist

- 22 Versterkte waterslang met courante koppeling
 - Diameter minstens 1/2 inch (13 mm)
 - Lengte minstens 7,5 m

Montage

Afbeeldingen zie uitklappagina's!

Losse onderdelen die bij het apparaat geleverd werden, moeten voor de inbedrijfstelling gemonteerd worden.

Opberging voor handspuitpistool monteren

Afbeelding **A**

- Onderste houder in uitsparingen zetten en naar voren schuiven, hij klikt hoorbaar in.

Afbeelding **B**

- Bovenste houder inzetten en naar onderen tot aanslag drukken.

Opberghaak voor netsnoer monteren

Afbeelding **C**

- Opberghaak indrukken en in bovenste positie klikken.

Doseringsregelaar voor reinigingsmiddel monteren

Nodig zijn de 2 meegeleverde schroeven en een kruiskopschroevendraaier PH 2.

Afbeelding **D**

- Beide reinigingsmiddelslangen op aansluitingen steken.
- Doseringsregelaar aanbrengen en met 2 schroeven bevestigen.

Aanwijzing: Bij de montage er absoluut op letten dat de verbindingstukken van de doseringsregelaar in de voorziene uitsparingen op de behuizing gefixeerd worden.

Transportgreep monteren

Afbeelding **E**

- Transportgreep aanbrengen, bouten in boringen steken en vastschroeven.

Koppeling monteren

Afbeelding **F**

- De meegeleverde koppeling aan het wateraansluitpunt van het apparaat schroeven.

Inbedrijfstelling

LET OP

De maximaal toegelaten netimpedantie aan het elektrische aansluitpunt (zie Technische gegevens) mag niet overschreden worden. In geval van onduidelijkheden in verband met de netimpedantie aan uw aansluitpunt neemt u best contact op met uw electriciteitsmaatschappij.

- Zet het apparaat op een effen oppervlak.

Afbeelding **G**

- Hogedrukslang in handspuitpistool steken tot die hoorbaar vastklikt.

Instructie: Letten op een correcte uitrichting van de aansluitnippel.

Veilige verbinding controleren door aan de hogedrukslang te trekken.

Afbeelding **H**

- Hogedrukslang in snelkoppeling steken tot die hoorbaar vastklikt.

Instructie: Letten op een correcte uitrichting van de aansluitnippel.

Veilige verbinding controleren door aan de hogedrukslang te trekken.

- Netstekker in het stopcontact steken.

Watertoevoer

Aansluitwaarden zie typeplaatje/Technische gegevens.

LET OP

Verontreinigingen in het water kunnen de hogedrukpomp en de toebehoren beschadigen. Ter bescherming wordt het gebruik van de KÄRCHER-waterfilter (bijzondere toebehoren, bestelnummer 4.730-059) aanbevolen.

Watertoevoer vanuit de waterleiding

Voorschriften van de watermaatschappij in acht nemen.

LET OP

Slangverbindingen van metaal met aquastop kunnen leiden tot beschadiging aan de pomp! Gebruik een slangverbinding van kunststof of een KÄRCHER-slangverbinding van messing.

- Watertoevoerslang op koppeling aan de wateraansluiting steken.
- Waterslang aan de watertoevoer aansluiten.
- Waterkraan volledig opendraaien.

Water aanzuigen uit open reservoirs

Deze hogedrukreiniger is met de KÄRCHER-zuigslang met terugslagklep (speciale accessoires, bestelnr. 2.643-100) geschikt voor het opzuigen van oppervlaktewater bv. uit regentonnen of vijvers (max. aanzuighoogte zie technische gegevens).

- Verwijder de koppeling van de wateraansluiting.
- Zuigslang met water vullen.
- Zuigslang op de wateraansluiting van het apparaat schroeven en in een waterbron (bijvoorbeeld regenton) hangen.

Apparaat voor de werking ontluften.

- Apparaat inschakelen "I/ON".
- Ontgrendel de hendel van het handspuitpistool.
- Druk de hendel van het handspuitpistool in, het apparaat schakelt in.
- Apparaat laten draaien (max. 2 minuten), tot water zonder bellen uit het handspuitpistool komt.
- Laat de hendel van het handspuitpistool los.
Instructie: Wanneer de hendel opnieuw wordt losgelaten, schakelt het apparaat opnieuw uit. Hogedruk blijft in het systeem behouden.
- Vergrendel de hendel van het handspuitpistool.

Werking

LET OP

Een droogloop van meer dan 2 minuten leidt tot beschadigingen van de hogedrukpomp. Indien het apparaat binnen 2 minuten geen druk opbouwt, schakelt u het apparaat uit en gaat u te werk volgens de instructies in het hoofdstuk „Hulp bij storingen“.

Werken met hoge druk

△ VOORZICHTIG

Respecteer bij de reiniging van gelakte oppervlakken een minimumstraalafstand van 30 cm om beschadigingen te vermijden.

LET OP

Autobanden, lak of gevoelige oppervlakken zoals hout mogen niet met de vuilfrees gereinigd worden wegens beschadigingsgevaar.

Afbeelding **I**

- Steek de straalbuis in het handspuitpistool en zet vast door 90° te draaien.
- Apparaat inschakelen "I/ON".
- Ontgrendel de hendel van het handspuitpistool.
- Hendel aantrekken, het apparaat wordt ingeschakeld.

Instructie: Wanneer de hendel opnieuw wordt losgelaten, schakelt het apparaat opnieuw uit. Hogedruk blijft in het systeem behouden.

Werken met reinigingsmiddel

Instructie: Reinigingsmiddel kan in lage druk toegevoegd worden.

△ GEVAAR

Bij gebruik van reinigingsmiddelen moet het veiligheidsgegevensblad van de reinigingsmiddelfabrikant in acht genomen worden, in het bijzonder de instructies betreffende de persoonlijke veiligheidsuitrusting.

Tips bij het schoonmaakmiddel: De meest gebruikte schoonmaakmiddelen van KÄRCHER kunnen voor dit apparaat al gebruiksklaar in de fles Plug 'n' Clean schoonmaakmiddel met afsluitdop gekocht worden. Zo vervalt het lastige overgieten resp. vullen.

Afbeelding **J**

- Dop van fles Plug 'n' Clean schoonmaakmiddel nemen en de fles met de opening naar beneden in de aansluiting voor schoonmaakmiddelen drukken.
- Straalpijp met drukregeling (Vario Power) gebruiken.
- Straalbuis tot aan de aanslag in de richting van „SOFT“ draaien.
Instructie: Daardoor wordt tijdens de werking de reinigingsmiddeloplossing bij de waterstraal gemengd.

Afbeelding **K**

- Aanzuighoeveelheid van de reinigingsmiddeloplossing met doseerregeling voor reinigingsmiddelen instellen.

Aanbevolen reinigingsmethode

- Reinigingsmiddel in geringe hoeveelheid op het droge oppervlak sproeien en laten inwerken (niet laten opdrogen!).
- losgekomen vuil met hogedrukstraal afspoelen.

Werking onderbreken

- Laat de hendel van het handspuitpistool los.
- Vergrendel de hendel van het handspuitpistool.
- Steek het handspuitpistool in het opbergvak voor het handspuitpistool.
- Bij langere werkonderbrekingen (langer dan 5 minuten) het apparaat tevens uitschakelen "0/OFF".

Werking stopzetten

⚠ **VOORZICHTIG**

Scheid de hogedrukslang enkel van het handspuitpistool of het apparaat wanneer geen druk in het systeem voorhanden is.

- Fles Plug 'n' Clean schoonmaakmiddel uit vulopening trekken en met dop afsluiten. Voor het opbergen 180 ° gedraaid in vulopening zetten.
- Laat de hendel van het handspuitpistool los.
- Apparaat uitschakelen "0/OFF"
- Trek de stekker uit het stopcontact.
- Draai de waterkraan dicht.
- Druk de hendel van het handspuitpistool in zodat de nog voorhanden druk in het systeem afgebouwd wordt.
- Vergrendel de hendel van het handspuitpistool.

⚠ **VOORZICHTIG**

Bij het scheiden van toevoer- of hogedrukslangen kan na de werking heet water uit de aansluitingen komen.

- Apparaat scheiden van de watertoevoer.

Vervoer

⚠ **VOORZICHTIG**

Verwondings- en beschadigingsgevaar!

Neem bij het transport het gewicht van het apparaat in acht.

Transport met de hand

- Apparaat aan de transportgreep verplaatsen.

Transport in voertuigen

- Voor liggend transport: Fles Plug 'n' Clean schoonmaakmiddel uit vulopening trekken en met dop afsluiten.
- Apparaat beveiligen tegen verschuiven en kantelen.

Opslag

⚠ **VOORZICHTIG**

Verwondings- en beschadigingsgevaar!

Neem bij de opslag het gewicht van het apparaat in acht.

Apparaat opslaan

Voor langdurige opslag, bv. tijdens de wintermaanden, moeten tevens de instructies in het hoofdstuk Onderhoud in acht genomen worden.

- Apparaat op een egaal oppervlak neerzetten.
- Behuizing van de snelkoppeling voor hogedrukslang in pijlrichting duwen en hogedrukslang eruit trekken.
- Druk op de scheidingstoets van het handspuitpistool en trek de hogedrukslang uit het handspuitpistool.
- Steek het handspuitpistool in het opbergvak voor het handspuitpistool.
- Straalpijp laten vastklikken in de houder voor de straalpijp.
- Stroomleiding, hogedrukslang en accessoires aan het apparaat opbergen.

Vorstbescherming

LET OP

Niet volledig leeggemaakte apparaten en toebehoren kunnen door vorst vernield worden. Maak het apparaat en de toebehoren volledig leeg en bescherm ze tegen vorst.

Om schade te vermijden:

- Apparaat scheiden van de watertoevoer.
- Water volledig uit het apparaat aflaten: Apparaat zonder aangesloten hogedrukslang en zonder aangesloten watertoevoer inschakelen (max. 1 min) en wachten tot geen water meer uit de hogedrukaansluiting komt. Apparaat uitschakelen.
- Apparaat uitschakelen.
- Apparaat met alle accessoires in een vorstvrije ruimte bewaren.

Voor langdurige opslag, bv. tijdens de wintermaanden, moeten tevens de instructies in het hoofdstuk Onderhoud in acht genomen worden.

Onderhoud

⚠ GEVAAR

Gevaar van stroomschok

- Voor alle werkzaamheden aan het apparaat moet het apparaat uitgeschakeld en de stekker uitgetrokken worden.

Zeef in de wateraansluiting reinigen

Reinig de zeef in de wateraansluiting regelmatig.

LET OP

De zeef mag niet beschadigd worden.

- Verwijder de koppeling van de wateraansluiting.

Afbeelding **L**

- Trek de zeef met een platte tang eruit.
- Reinig de zeef onder stromend water.
- Zet de zeef opnieuw in de wateraansluiting.

Onderhoud

Het apparaat is onderhoudsvrij.

Hulp bij storingen

Kleinere storingen kunt u zelf oplossen met behulp van het volgende overzicht.

Bij twijfel neemt u contact op met de bevoegde klantenservice.

⚠ GEVAAR

Gevaar van stroomschok

- Voor alle werkzaamheden aan het apparaat moet het apparaat uitgeschakeld en de stekker uitgetrokken worden.

Apparaat draait niet

- Druk de hendel van het handspuitpistool in, het apparaat schakelt in.
- Controleren of de aangegeven spanning op het typeplaatje overeenkomt met de spanning van de stroombron.
- Stroomleiding op beschadiging controleren.
- Motor overbelast, de motorveiligheidsschakelaar is in werking getreden.
 - Apparaat uitschakelen "0/OFF"
 - Laat het apparaat **een uur** afkoelen.
 - Schakel het apparaat in en neem het opnieuw in bedrijf.
Als de storing meermaals optreedt, moet het apparaat door de klantendienst nagezien worden.

Apparaat start niet, motor broemt

Spanningsdaling door zwak stroomnet of bij gebruik van een verlengsnoer.

- Duw bij het inschakelen eerst de hendel van het handspuitpistool in en zet de apparaatschakelaar vervolgens op „I/ON“.

Apparaat komt niet op druk

- Instelling aan de straalpijp controleren.
- Watertoevoer op voldoende volume controleren.
- De zeef in het wateraansluitpunt er met een platte tang uittrekken en onder stromend water reinigen.
- Apparaat voor de werking ontluichten.
Het apparaat zonder aangesloten straalpijp inschakelen en laten draaien (max. 2 minuten) tot water zonder luchtbelletjes bij het pistool naar buiten treedt. Het apparaat uitschakelen en straalpijp weer aansluiten.

Sterke drukschommelingen

- Hogedruksproeier reinigen: Verontreinigingen met een naald uit het gat van de sproeier verwijderen en met water naar voren toe uitspoelen.
- Watertoevoervolume controleren.

Apparaat ondicht

- Een geringe ondichtheid van het apparaat is technisch bepaald. Als de pomp echter erg lekt, moet contact worden opgenomen met de bevoegde klantenservice.

Reinigingsmiddel wordt niet aangezogen

- Straalpijp met drukregeling (Vario Power) gebruiken.
Straalbuis tot aan de aanslag in de richting van „SOFT“ draaien.
- Instelling aan de doseerregeling voor reinigingsmiddel controleren.
- Controleren of de fles met Plug 'n' Clean schoonmaakmiddel met de opening naar beneden in de aansluiting voor schoonmaakmiddelen zit.

Garantie

In ieder land zijn de door ons bevoegde verkoopkantoor uitgegeven garantiebepalingen van toepassing. Eventuele storingen aan het apparaat verhelpen wij zonder kosten binnen de garantietermijn, mits een materiaal of fabrieksfout de oorzaak van deze storing is. Neem bij klachten binnen de garantietermijn contact op met uw leverancier of de dichtstbijzijnde klantenservice-werkplaats en neem uw aankoopbewijs mee.

Adressen vindt u onder:

www.kaercher.com/dealersearch

Technische gegevens

Elektrische aansluiting

Spanning	230 V 1~50 Hz
Aansluitvermogen	3,0 kW
Veiligheidsklasse	IP X5
Beschermingsklasse	I
Netzekering (traag)	16 A
Maximum toegelaten netimpedantie	0,394 Ohm + j0,246 Ohm

Wateraansluiting

Toevoerdruk (max.)	1,2 MPa
Toevoertemperatuur (max.)	60 °C
Toevoertoevoerhoeveelheid (min.)	12 l/min
Max. aanzuighoogte	0,5 m

Vermogensgegevens

Werkdruk	15 MPa
Maximaal toegestane druk	16 MPa
Opbrengst, water	9,2 l/min
Volume maximaal	10,0 l/min
Opbrengst, reinigingsmiddel	0-0,3 l/min
Terugstootkracht van het handspuitpistool	27 N

Afmetingen en gewichten

Lengte	404 mm
Breedte	440 mm
Hoogte	968 mm
Gewicht, bedrijfsklaar met accessoires	20,3 kg

Bepaalde waarden conform EN 60335-2-79

Hand-arm vibratiewaarde	<2,5 m/s ²
Onzekerheid K	0,3 m/s ²
Geluidsdrumniveau L _{pA}	77 dB(A)
Onzekerheid K _{pA}	3 dB(A)
Geluidskrachtniveau L _{WA} + onveiligheid K _{WA}	95 dB(A)

Uitzondering volgens verordening (EU) 2019/1781 bijlage I punt 2 (12): j)

Technische wijzigingen voorbehouden.

EU-conformiteitsverklaring

Hierbij verklaren wij dat de hierna vermelde machine door haar ontwerp en bouwwijze en in de door ons in de handel gebrachte uitvoering voldoet aan de betreffende fundamentele veiligheids- en gezondheidseisen, zoals vermeld in de desbetreffende EU-richtlijnen. Deze verklaring verliest haar geldigheid wanneer zonder overleg met ons veranderingen aan de machine worden aangebracht.

Product: Hogedrukreiniger

Type: K 6 Special

Van toepassing zijnde EU-richtlijnen

2006/42/EG (+2009/127/EG)

2014/30/EU

2011/65/EU

2000/14/EG

2009/125/EG

Toegepaste verordeningen

(EU) 2019/1781

Toegepaste geharmoniseerde normen

EN 60335-1

EN 60335-2-79

EN 62233: 2008

EN 55014-1: 2017 + A11: 2020

EN 55014-2: 2015

EN 61000-3-2: 2014

EN 61000-3-11: 2000

EN IEC 63000: 2018

Toegepaste conformiteitsbeoordelingsprocedure

2000/14/EG: Bijlage V

Geluidsvermogensniveau dB(A)

Gemeten: 92

Gegarandeerd: 95

De ondergetekenden handelen in opdracht en met volmacht van de directie.


H. Jenner

Chairman of the Board of Management


S. Reiser

Director Regulatory Affairs & Certification

Documentatieverantwoordelijke:

S. Reiser

Alfred Kärcher SE & Co. KG
Alfred-Kärcher-Straße 28-40
71364 Winnenden (Germany)
Tel.: +49 7195 14-0
Fax: +49 7195 14-2212

Winnenden, 2021/06/01

Índice de contenidos

Seguridad	ES	5
Uso previsto	ES	5
Accesorios y piezas de repuesto	ES	5
Protección del medio ambiente	ES	5
Descripción del aparato	ES	6
Montaje	ES	6
Puesta en marcha	ES	6
Funcionamiento	ES	7
Transporte	ES	8
Almacenamiento	ES	8
Cuidados y mantenimiento	ES	9
Ayuda en caso de avería	ES	9
Garantía	ES	9
Datos técnicos	ES	10
Declaración UE de conformidad	ES	10

Seguridad



Antes de poner en marcha por primera vez el aparato, lea el manual de instrucciones original y las indicaciones de seguridad suministradas. Actúe de acuerdo a ellas. Conserve estos dos manuales para su uso posterior o para propietarios ulteriores.

Símbolos en el aparato



No dirija el chorro de alta presión hacia personas, animales, equipamiento eléctrico activo, ni apunte con él al propio aparato. Proteger el aparato de las heladas.



El aparato no se puede conectar directamente al abastecimiento de agua potable público.

Dispositivos de seguridad

⚠ PRECAUCIÓN

■ Los dispositivos de seguridad sirven para proteger al usuario y no se pueden modificar o sortear.

Bloqueo de la pistola pulverizadora manual

El bloqueo bloquea la palanca de la pistola pulverizadora manual e impide que el aparato se ponga en marcha de forma involuntaria.

Interruptor del equipo

El interruptor del aparato impide el funcionamiento involuntario del mismo.

Interruptor de guardamotor

Si el consumo de corriente es demasiado alto, el guardamotor desconecta el aparato.

Válvula de derivación con presostato

La válvula de derivación evita sobrepasar la presión de trabajo permitida.

Cuando se suelta la palanca de la pistola pulverizadora manual, un presostato desconecta la bomba y el chorro de alta presión se para. Cuando se acciona la palanca, se conecta la bomba nuevamente.

Uso previsto

Utilice esta limpiadora de alta presión, exclusivamente, en el ámbito doméstico:

- para limpiar máquinas, vehículos, obras, herramientas, fachadas, terrazas, herramientas de jardinería etc. con chorro de agua de alta presión (si es necesario agregar detergente).
- con accesorios autorizados por KÄRCHER, recambios y detergentes. Respetar las indicaciones de los detergentes.

Accesorios y piezas de repuesto

Utilice solamente accesorios y recambios originales, ya que garantizan un funcionamiento correcto y seguro del equipo.

Puede encontrar información acerca de los accesorios y recambios en www.kaercher.com.

Protección del medio ambiente



Los materiales empleados para el embalaje son reciclables y recuperables. Rogamos elimine los envases de forma que no se dañe el medio ambiente.



Los equipos eléctricos y electrónicos contienen a menudo componentes que pueden representar un peligro potencial para la salud de las personas y para el medio ambiente en caso de que se manipulen o se eliminen de forma errónea. Estos componentes son necesarios para el correcto funcionamiento del equipo. Los equipos marcados con este símbolo no pueden eliminarse con la basura doméstica.

Los aparatos viejos contienen materiales valiosos reciclables que deberán ser entregados para su aprovechamiento posterior. Las baterías y los acumuladores contienen sustancias que no deben entrar en contacto con el medio ambiente. Eliminar los aparatos usados, batería o acumuladores ecológicamente.



Los trabajos de limpieza que producen aguas residuales que contienen aceite (p. ej., el lavado de motores o el lavado de los bajos) solo se deben realizar en zonas de lavado que dispongan de separador de aceite.



Solo se pueden realizar trabajos con detergentes en superficies herméticas con una conexión al desagüe de agua sucia. No permitir que se entre el detergente en las aguas naturales ni penetre en el suelo.



El uso de agua de aguas naturales públicas no está permitido en algunos países.

Indicaciones sobre ingredientes (REACH)

Encontrará información actual sobre los ingredientes en:

www.kaercher.com/REACH

Descripción del aparato

El contenido de suministro de su aparato está ilustrado en el embalaje. Verifique durante el desembalaje que no falta ninguna pieza.

En caso de detectar que faltan accesorios o que han surgido daños durante el transporte, informe a su distribuidor.

Ilustraciones, véase la página 2

- 1 Conexión de agua con filtro incorporado
- 2 Pieza de acoplamiento para la conexión de agua
- 3 Acoplamiento rápido para manguera de alta presión
- 4 Almacenamiento para pistola de alta presión
- 5 Interruptor del aparato „0/OFF“ / „I/ON“
- 6 Regulador de dosificación de detergente
- 7 Almacenamiento para pistola de alta presión
- 8 Mango para el transporte
- 9 Botella Plug 'n' Clean de detergente con tapa de cierre
- 10 Almacenamiento de la botella Plug 'n' Clean de detergente con toma para detergente
- 11 Zona de recogida para la manguera de alta presión
- 12 Zona de recogida para la lanza dosificadora
- 13 Gancho de almacenamiento del cable de alimentación de red
- 14 Cable de conexión a red y enchufe de red
- 15 Rueda de transporte
- 16 Pistola de alta presión
- 17 Bloqueo de la pistola pulverizadora manual
- 18 Tecla para separar la manguera de alta presión de la pistola pulverizadora manual
- 19 Manguera de alta presión
- 20 Lanza de agua con fresadora de suciedad
Para las suciedades más difíciles de eliminar
- 21 Lanza dosificadora con regulación de la presión (Vario Power)
Para las tareas de limpieza más habituales.
La presión de trabajo aumenta de forma continua de «SOFT» a «HARD». Para ajustar la presión de trabajo, soltar la palanca de la pistola de alta presión y girar el tubo pulverizador hacia la posición deseada.
Apto para trabajar con detergentes.

** También se necesita

- 22 Manguera de agua de tejido resistente con acoplamiento habitual en el mercado.
 - diámetro de por lo menos 1/2 pulgada (13 mm).
 - longitud de por lo menos 7,5 m

Montaje

Ilustraciones, véase las contraportadas.

Antes de la puesta en marcha montar las piezas sueltas suministradas con el aparato.

Montar la zona de recogida para pistola pulverizadora manual

Imagen **A**

→ Colocar el soporte inferior en las ranuras y desplazar hacia delante hasta que se oiga como encaja.

Imagen **B**

→ Colocar el soporte superior y presionar hacia abajo hasta el tope.

Montar el gancho de almacenamiento del cable de alimentación de red

Imagen **C**

→ Presionar el gancho de almacenamiento y encajar en la posición superior.

Montar el regulador de dosificación de detergente

Se necesitan los dos tornillos suministrados y un destornillador de cabeza en cruz PH2.

Imagen **D**

→ Insertar las dos mangueras de detergente en las conexiones.

→ Colocar el regulador de dosificación y fijar con los dos tornillos.

Indicación: A la hora de realizar el montaje, procurar que las lengüetas del regulador de dosificación queden fijadas en las ranuras de la carcasa.

Montar el asa de transporte

Imagen **E**

→ Insertar el asa, insertar el perno en los orificios y atornillar.

Montar el acoplamiento

Imagen **F**

→ Atornille la pieza de acoplamiento a la conexión de agua del aparato suministrada.

Puesta en marcha

CUIDADO

La impedancia de red máxima permitida en el punto de conexión eléctrica (véanse los datos técnicos) no debe ser excedida. En caso de confusión respecto a la impedancia de red existente en su punto de conexión, póngase en contacto con la empresa que le suministra la energía.

→ Coloque la dispositivo sobre una superficie plana.

Imagen **G**

→ Introducir la manguera de alta presión en la pistola pulverizadora manual hasta que esta haga un ruido al encajarse.

Nota: Procurar que el racor de conexión esté alineado correctamente.

Comprobar si la conexión es segura tirando de la manguera de alta presión.

Imagen **H**

→ Introducir la manguera de alta presión en el acoplamiento rápido hasta que esta haga un ruido al encajarse.

Nota: Procurar que el racor de conexión esté alineado correctamente.

Comprobar si la conexión es segura tirando de la manguera de alta presión.

→ Enchufar la clavija de red a una toma de corriente.

Suministro de agua

Valores de conexión: véase la placa de características/datos técnicos.

CUIDADO

La suciedad en el agua puede dañar la bomba de alta presión y los accesorios. Como protección se recomienda utilizar el filtro de agua KÄRCHER (accesorios especiales, referencia de pedido 4.730-059).

Suministro de agua desde la tubería de agua

Tenga en cuenta las normas de la empresa suministradora de agua.

CUIDADO

¡Los acoplamientos de metal de la manguera con Aquastop pueden dañar la bomba! Utilizar un acoplamiento de manguera de plástico o el acoplamiento de manguera de KÄRCHER de latón.

- Insertar la manguera de alimentación de agua en el acoplamiento de la toma de agua.
- Conectar la manguera de agua a la toma de agua.
- Abrir totalmente el grifo del agua.

Aspiración del agua de depósitos abiertos

Esta limpiadora de alta presión es apta con la manguera de aspiración KÄRCHER con válvula de retorno (accesorio especial, Ref. 2.643-100) para la aspiración de agua de superficie, p. ej. de los bidones para agua pluvial o de los estanques (altura de aspiración máxima, véase los datos técnicos).

- Quitar el acoplamiento de la toma de agua.
- Llenar de agua la manguera de agua.
- Atornillar manguera de aspiración a la conexión de agua del aparato y colgar en la fuente de agua (por ejemplo en un bidón para agua pluvial).

Purgue el aire del aparato antes de su puesta en servicio.

- Conectar el aparato „I/ON“.
- Desbloquear la palanca de la pistola pulverizadora manual.
- Presionar la palanca de la pistola pulverizadora manual, el aparato se conecta.
- Dejar el aparato en funcionamiento (máx. 2 minutos), hasta que salga el agua de la pistola pulverizadora manual sin burbujas.
- Suelte la palanca de la pistola pulverizadora manual.

Nota: Si no se suelta la palanca, el aparato vuelve a apagarse. La alta presión se mantiene en el sistema.

- Bloquear la palanca de la pistola pulverizadora manual.

Funcionamiento

CUIDADO

La marcha en vacío durante más de 2 minutos provoca daños en la bomba de alta presión. Si el equipo no genera presión en 2 minutos, desconectar el equipo y proceder conforme a las indicaciones del capítulo "Ayuda en caso de fallo".

Funcionamiento con alta presión

△ **PRECAUCIÓN**

Mantener una distancia mínima de 30 cm con el chorro a la hora de limpiar superficies lacadas, para evitar daños.

CUIDADO

No limpiar neumáticos, pintura o superficies delicadas como la madera con la fresa de suciedad, se pueden dañar.

Imagen **I**

- Inserte la lanza dosificadora en la pistola pulverizadora manual y fíjela girándola 90°.
- Conectar el aparato „I/ON“.
- Desbloquear la palanca de la pistola pulverizadora manual.
- Tirar de la palanca, el aparato se enciende.

Nota: Si no se suelta la palanca, el aparato vuelve a apagarse. La alta presión se mantiene en el sistema.

Funcionamiento con detergente

Indicación: El detergente solo se puede mezclar a baja presión.

△ **PELIGRO**

Si se usan detergentes se debe tener en cuenta la hoja de datos de seguridad del fabricante del detergente, especialmente las indicaciones sobre el equipamiento de protección personal.

Indicaciones sobre el detergente: Los detergentes más habituales de KÄRCHER se pueden comprar ya preparados en botellas Plug 'n' Clean con tapa para este aparato. Así no es necesario el llenado.

Imagen **J**

- Quitar la tapa de la botella de detergente Plug 'n' Clean y presionar la botella con el orificio hacia abajo en la toma de detergente.
- Utilizar la lanza dosificadora con regulación de la presión (Vario Power).
- Girar el tubo pulverizador hasta el tope en la dirección «SOFT».

Nota: De este modo se añade durante el funcionamiento la solución de detergente al chorro de agua.

Imagen **K**

- Ajustar la cantidad de absorción de la solución de detergente con el regulador de dosificación de detergente.

Método de limpieza recomendado

- Rocíe la superficie seca con detergente y déjelo actuar pero sin dejar que se seque.
- Aplicar el chorro de agua a alta presión sobre la suciedad disuelta para eliminarla.

Interrupción del funcionamiento

- Suelte la palanca de la pistola pulverizadora manual.
- Bloquear la palanca de la pistola pulverizadora manual.
- Insertar la pistola pulverizadora manual en la zona de recogida para pistolas pulverizadoras manuales.
- Durante las pausas de trabajo prolongadas (de una duración superior a 5 minutos), desconectar además el aparato „0/OFF“.

Finalización del funcionamiento

⚠ **PRECAUCIÓN**

Separar la manguera de alta presión de la pistola pulverizadora manual o del aparato solamente cuando no haya presión en el sistema.

- Extraer la botella de detergente Plug 'n' Clean del alojamiento y cerrar con la tapa. Para su almacenamiento, colocarlo en el alojamiento con un giro de 180°.
- Suelte la palanca de la pistola pulverizadora manual.
- Desconectar el aparato "0/OFF".
- Saque el enchufe de la toma de corriente.
- Cierre el grifo de agua.
- Pulse la palanca de la pistola pulverizadora manual para eliminar la presión que así quede en el sistema.
- Bloquear la palanca de la pistola pulverizadora manual.

⚠ **PRECAUCIÓN**

Al separar el tubo de alimentación o el de alta presión, puede salir agua muy caliente de las tomas después del funcionamiento.

- Desconectar el aparato del suministro de agua.

Transporte

⚠ **PRECAUCIÓN**

¡Peligro de lesiones y daños!

Respetar el peso del aparato para el transporte.

Transporte manual

- Tirar del aparato por el asa de transporte.

Transporte en vehículos

- Antes del transporte en horizontal: Extraer la botella de detergente Plug 'n' Clean del alojamiento y cerrar con la tapa.
- Asegurar el aparato para evitar que se deslice o vuelque.

Almacenamiento

⚠ **PRECAUCIÓN**

¡Peligro de lesiones y daños!

Respetar el peso del aparato en el almacenamiento.

Almacenamiento del aparato

Antes de almacenar el aparato durante un período prolongado, como por ejemplo en invierno, respetar también las indicaciones del capítulo Cuidados.

- Coloque el dispositivo sobre una superficie plana.
- Presionar en la dirección que indica la flecha la carcasa del acoplamiento rápido para la manguera de alta presión y extraer la manguera de alta presión.
- Pulsar el botón de desconexión en la pistola pulverizadora manual y tirar de la manguera de alta presión para sacarla de la pistola pulverizadora manual.
- Insertar la pistola pulverizadora manual en la zona de recogida para pistolas pulverizadoras manuales.
- Encajar la lanza dosificadora en la zona de recogida para la lanza dosificadora.
- Guardar el cable de conexión de red, la manguera de alta presión y los accesorios en el aparato.

Protección antiheladas

CUIDADO

Los equipos y accesorios que no hayan sido totalmente vaciados puede ser destrozados por las heladas. Vaciar completamente el equipo y los accesorios y proteger de las heladas.

Para evitar daños:

- Desconectar el aparato del suministro de agua.
- Vaciar totalmente el aparato, sacando todo el agua: conectar el aparato (máx. 1 min) con la manguera de alta presión y el suministro de agua desconectados, hasta que ya no salga agua de la conexión de alta presión. Desconectar el aparato.
- Desconexión del aparato
- Almacenar el aparato en un lugar a prueba de heladas con todos los accesorios.

Antes de almacenar el aparato durante un período prolongado, como por ejemplo en invierno, respetar también las indicaciones del capítulo Cuidados.

Cuidados y mantenimiento

⚠ PELIGRO

Riesgo de descarga eléctrica.

- ➔ Antes de efectuar cualquier trabajo en el aparato, hay que desconectarlo de la red eléctrica.

Limpie el tamiz en la conexión del agua

Limpie el tamiz regularmente en la toma de agua.

CUIDADO

El tamiz no se debe dañar.

- ➔ Quitar el acoplamiento de la toma de agua.

Imagen **L**

- ➔ Extraer el tamiz con los alicates de punta plana.
- ➔ Limpiar el tamiz con agua corriente.
- ➔ Colocar de nuevo el tamiz en la toma de agua.

Mantenimiento

El aparato no precisa mantenimiento.

Ayuda en caso de avería

Usted mismo puede solucionar las pequeñas averías con ayuda del resumen siguiente.

En caso de duda, diríjase al servicio de atención al cliente autorizado.

⚠ PELIGRO

Riesgo de descarga eléctrica.

- ➔ Antes de efectuar cualquier trabajo en el aparato, hay que desconectarlo de la red eléctrica.

El aparato no funciona

- ➔ Presionar la palanca de la pistola pulverizadora manual, el aparato se conecta.
 - ➔ Comprobar si la tensión indicada en la placa de características coincide con la tensión de la fuente de alimentación.
 - ➔ Comprobar si el cable de conexión a la red presenta daños.
 - ➔ El motor está sobrecargado, el guardamotor se ha activado.
 - Desconectar el aparato "0/OFF".
 - Enfriar el aparato durante **una hora**.
 - Conectar y poner de nuevo en funcionamiento el aparato.
- Si la avería se produce varias veces, haga que revisen el aparato en el servicio técnico.

El aparato no arranca, el motor ronronea

Caída de tensión debida a que la red es débil o por el uso de cable alargador.

- ➔ Al conectar, primero tirar de la palanca de la pistola pulverizadora manual, después colocar el aparato en la posición "I/ON".

El aparato no alcanza la presión necesaria

- ➔ Comprobar el ajuste de la lanza dosificadora.
- ➔ comprobar que el suministro de agua tiene suficiente caudal.
- ➔ Extraer el tamiz de la conexión del agua con unos alicates de punta plana y limpiarlo colocándolo bajo agua corriente.
- ➔ Purgue el aire del aparato antes de su puesta en servicio.

Conecte el aparato sin que esté conectada la lanza dosificadora y déjelo en marcha (máx. 2 minutos) hasta que el agua que salga de la pistola no tenga burbujas. Desconecte el aparato y conecte la manguera de alta presión.

Grandes oscilaciones de la presión

- ➔ Limpiar la boquilla de alta presión: eliminar las impurezas del orificio de la boquilla con una aguja y aclarar con agua desde la parte delantera.
- ➔ Comprobar el caudal de agua.

El aparato presenta fugas

- ➔ El aparato presenta una ligera falta de estanqueidad por razones técnicas. En caso de que la falta de estanqueidad sea grande, contactar al Servicio técnico autorizado.

El aparato no aspira detergente

- ➔ Utilizar la lanza dosificadora con regulación de la presión (Vario Power). Girar el tubo pulverizador hasta el tope en la dirección «SOFT».
- ➔ Comprobar el ajuste del regulador de dosificación de detergente.
- ➔ Comprobar si la botella de detergente Plug 'n' Clean con el orificio hacia abajo en la toma de detergente.

Garantía

En todos los países rigen las condiciones de garantía establecidas por nuestra empresa distribuidora. Las averías del aparato serán subsanadas gratuitamente dentro del periodo de garantía, siempre que se deban a defectos de material o de fabricación. En un caso de garantía, le rogamos que se dirija con el comprobante de compra al distribuidor donde adquirió el aparato o al servicio al cliente autorizado más próximo a su domicilio.

Aquí encontrará las direcciones:

www.kaercher.com/dealersearch

Datos técnicos

Conexión eléctrica

Tensión	230 V 1~50 Hz
Potencia conectada	3,0 kW
Grado de protección	IP X5
Clase de protección	I
Fusible de red (inerte)	16 A
Impedancia de red máxima permitida	0,394 Ohm + j0,246 Ohm

Conexión de agua

Presión de entrada (máx.)	1,2 MPa
Temperatura de entrada (máx.)	60 °C
Velocidad de alimentación (mín.)	12 l/min
Altura de absorción máx.	0,5 m

Potencia y rendimiento

Presión de trabajo	15 MPa
Presión máx. admisible	16 MPa
Caudal, agua	9,2 l/min
Caudal máximo	10,0 l/min
Caudal, detergente	0-0,3 l/min
Fuerza de retroceso de la pistola pulverizadora manual	27 N

Medidas y pesos

Longitud	404 mm
Anchura	440 mm
Altura	968 mm
Peso, listo para el funcionamiento con accesorios	20,3 kg

Valores calculados conforme a la norma EN 60335-2-79

Valor de vibración mano-brazo	<2,5 m/s ²
Inseguridad K	0,3 m/s ²
Nivel de presión acústica L _{pA}	77 dB(A)
Inseguridad K _{pA}	3 dB(A)
Nivel de potencia acústica L _{WA} + inseguridad K _{WA}	95 dB(A)

Motivo de la excepción según el Reglamento (UE) 2019/1781, anexo I, sección 2 (12): j)

Sujeto a modificaciones técnicas.

Declaración UE de conformidad

Por la presente declaramos que la máquina designada a continuación cumple, tanto en lo que respecta a su diseño y tipo constructivo como a la versión puesta a la venta por nosotros, las normas básicas de seguridad y sobre la salud que figuran en las directivas comunitarias correspondientes. La presente declaración perderá su validez en caso de que se realicen modificaciones en la máquina sin nuestro consentimiento explícito.

Producto: Limpiadora a alta presión

Modelo: K 6 Special

Directivas comunitarias aplicables

2006/42/CE (+2009/127/CE)

2014/30/UE

2011/65/UE

2000/14/CE

2009/125/EG

Normativas aplicadas

(UE) 2019/1781

Normas armonizadas aplicadas

EN 60335-1

EN 60335-2-79

EN 62233: 2008

EN 55014-1: 2017 + A11: 2020

EN 55014-2: 2015

EN 61000-3-2: 2014

EN 61000-3-11: 2000

EN IEC 63000: 2018

Procedimiento de evaluación de la conformidad aplicado

2000/14/CE: Anexo V

Nivel de potencia acústica dB(A)

Medido: 92

Garantizado: 95

Los abajo firmantes actúan en nombre y con la autorización de la junta directiva.



H. Jenner

Chairman of the Board of Management



S. Reiser

Director Regulatory Affairs & Certification

Responsable de documentación:

S. Reiser

Alfred Kärcher SE & Co. KG
Alfred-Kärcher-Straße 28-40
71364 Winnenden (Germany)
Tel.: +49 7195 14-0
Fax: +49 7195 14-2212

Winnenden, 2021/06/01

Índice

Segurança	PT	5
Utilização conforme o fim a que se destina a máquina.	PT	5
Acessórios e peças sobressalentes	PT	5
Proteção do meio-ambiente	PT	5
Descrição da máquina.	PT	6
Montagem	PT	6
Colocação em funcionamento.	PT	6
Funcionamento	PT	7
Transporte	PT	8
Armazenamento	PT	8
Conservação e manutenção	PT	9
Ajuda em caso de avarias	PT	9
Garantia.	PT	9
Dados técnicos	PT	10
Declaração UE de conformidade	PT	10

Segurança



Antes da primeira utilização deste aparelho leia o manual de instruções original e os avisos de segurança anexos. Proceda em conformidade. Guarde os dois documentos para uma utilização futura ou para o proprietário seguinte.

Símbolos no aparelho



O jacto de alta pressão não deve ser dirigido contra pessoas, animais, equipamento eléctrico activo ou contra o próprio aparelho. Proteger o aparelho contra congelamento.



O aparelho não pode ser conectado de imediato à rede de água pública.

Equipamento de segurança

⚠ CUIDADO

■ *As unidades de segurança protegem o utilizador e não podem ser alteradas ou colocadas fora de serviço.*

Bloqueio da pistola pulverizadora manual

O bloqueio trava a alavanca da pistola pulverizadora manual e impede um arranque inadvertido do aparelho.

Interruptor do aparelho

O interruptor do aparelho impede a activação inadvertida do aparelho.

Disjuntor do motor

Em caso de consumo de corrente demasiado elevado, o aparelho é desligado por meio do interruptor de protecção do motor.

Válvula de descarga com interruptor de pressão

A válvula de descarga evita a ultrapassagem da pressão de serviço permitida.

Ao soltar a alavanca da pistola pulverizadora manual, a bomba é desligada por um interruptor de pressão; o jacto de alta pressão pára. Se a alavanca for puxada, a bomba volta a ligar.

Utilização conforme o fim a que se destina a máquina

Utilize esta lavadora de alta pressão unicamente para o uso privado:

- para a limpeza de máquinas, veículos, edifícios, ferramentas, fachadas, terraços, aparelhos de jardinagem, etc. com jato de água de alta pressão (se for necessário com detergentes).
- com acessórios, peças sobressalentes e detergentes homologados pela KÄRCHER. Observe os avisos que acompanham os detergentes.

Acessórios e peças sobressalentes

Utilizar apenas acessórios e peças sobressalentes originais. Só assim poderá garantir uma operação do aparelho segura e sem avarias.

Para mais informações sobre acessórios e peças sobressalentes, consulte www.kaercher.com.

Proteção do meio-ambiente



Os materiais da embalagem são recicláveis. Eliminar as embalagens de forma a preservar o meio ambiente.



Muitas vezes, os aparelhos eléctricos e electrónicos contêm componentes que, em caso de manuseamento incorrecto ou recolha errada, podem representar um perigo para a saúde e para o ambiente. Contudo, estes componentes são necessários para a operação adequada do aparelho. Os aparelhos assinalados com este símbolo não podem ser eliminados com o lixo doméstico.

Os aparelhos velhos contêm materiais preciosos e recicláveis e deverão ser reutilizados. Pilhas e baterias recarregáveis contêm materiais que não devem entrar em contacto com o meio ambiente. Eliminar os aparelhos velhos, assim como as pilhas ou baterias recarregáveis, de acordo com as normas de preservação do meio ambiente.



Efectuar os trabalhos de limpeza com formação de águas sujas oleosas, p.ex. lavagem do motor, lavagem do chassis inferior, só em lugares de lavagem onde existem colectores de óleo.



Os trabalhos com detergentes só podem ser realizados sobre superfícies estanques à água com uma ligação directa à canalização dos efluentes. Não permitir a contaminação de lençóis freáticos ou do solo com detergentes.



Em alguns países é proibido retirar água de rios ou lagos públicos.

Avisos sobre os ingredientes (REACH)

Informações actuais sobre os ingredientes podem ser encontradas em:

www.kaercher.com/REACH

Descrição da máquina

O volume de fornecimento do seu aparelho é ilustrado na embalagem. Ao desembalar verifique a integridade do conteúdo.

Contacte imediatamente o vendedor, em caso de falta de acessórios ou no caso de danos de transporte.

Figuras veja página 2

- 1 Conexão de água com peneira incorporada
- 2 Peça de acoplamento para ligação da água
- 3 Acoplamento rápido para mangueira de alta pressão
- 4 Armazenamento para pistola pulverizadora manual
- 5 Interruptor do aparelho "0/OFF" / "I/ON"
- 6 Regulador de dosagem para detergente
- 7 Armazenamento para pistola pulverizadora manual
- 8 Alça de transporte
- 9 Garrafa do detergente de limpeza Plug 'n' Clean com tampa de fecho
- 10 Armazenamento da garrafa do detergente de limpeza Plug 'n' Clean com conexão para o produto de limpeza
- 11 Local de armazenamento para mangueira de alta pressão
- 12 Local de armazenamento para lança
- 13 Gancho de armazenamento para o cabo de ligação à rede
- 14 Cabo de ligação à rede com ficha de rede
- 15 Roda de transporte
- 16 Pistola pulverizadora manual
- 17 Bloqueio da pistola pulverizadora manual
- 18 Botão para separar a mangueira de alta pressão da pistola pulverizadora manual
- 19 Mangueira de alta pressão
- 20 Tubo de jacto com fresadora de sujidade Para sujidade persistente
- 21 Lança com regulação da pressão (Vario Power) Para os trabalhos de limpeza mais frequentes É possível aumentar a pressão de trabalho continuamente de "SOFT" até "HARD". Para ajustar a pressão de trabalho, soltar a alavanca da pistola de alta pressão e rodar a lança para a posição desejada. Adequado para trabalhos com detergente.

** Adicionalmente necessário

- 22 Mangueira de água de material reforçado com acoplamento convencional.
 - Diâmetro mínimo 1/2 polegada (13 mm)
 - Comprimento mínimo 7,5 m

Montagem

Figuras, ver páginas desdobráveis!

Montar os componentes soltos na embalagem no aparelho, antes de proceder à colocação em funcionamento.

Montar o armazenamento para a pistola pulverizadora manual

Figura **A**

→ Posicionar o suporte inferior nos entalhes e deslocar para a frente, até encaixar audivelmente.

Figura **B**

→ Posicionar o suporte superior e pressionar para baixo até ao batente.

Montar o gancho de armazenamento para o cabo de ligação à rede

Figura **C**

→ Pressionar o gancho de armazenamento para dentro e encaixar na posição superior.

Montar o regulador de dosagem para o detergente

São necessários os 2 parafusos (incluídos no volume de fornecimento) e uma chave de parafusos em cruz PH 2.

Figura **D**

→ Encaixar as duas mangueiras do detergente nas conexões.

→ Posicionar o regulador de dosagem e fixar com os dois parafusos.

Aviso: Durante a montagem deve ter-se em atenção que as talas do regulador de dosagem encaixem nos respectivos entalhes da carcaça.

Montar o manípulo de transporte

Figura **E**

→ Encaixar a pega de transporte, inserir os pinos nos furos e aparafusar.

Montar o acoplamento

Figura **F**

→ Fixar o elemento de acoplamento na conexão de água da máquina.

Colocação em funcionamento

ADVERTÊNCIA

A impedância de rede máx. permitida, no ponto de conexão eléctrico (ver dados técnicos), não pode ser excedida. Em caso de dúvidas sobre a impedância de rede existente no seu ponto de conexão, deve entrar em contacto com a empresa de fornecimento de energia.

→ Colocar o aparelho sobre uma superfície plana.

Figura **G**

→ Encaixar a mangueira de alta pressão na pistola pulverizadora manual, até encaixar audivelmente.

Aviso: ter atenção ao alinhamento correcto do bocal de conexão.

Controlar a ligação segura, puxando pela mangueira de alta pressão.

Figura **H**

→ Encaixar a mangueira de alta pressão no acoplamento rápido, até encaixar audivelmente.

Aviso: ter atenção ao alinhamento correcto do bocal de conexão.

Controlar a ligação segura, puxando pela mangueira de alta pressão.

→ Ligue a ficha de rede à tomada de corrente.

Alimentação de água

Para os valores de ligação veja a placa de características / dados técnicos.

ADVERTÊNCIA

Contaminações na água podem danificar a bomba de alta pressão e os acessórios. Como meio de proteção é recomendado o filtro de água KÄRCHER (acessórios especiais, ref^a 4.730-059).

Alimentação de água a partir da canalização

Respeite as normas da companhia de abastecimento de água.

ADVERTÊNCIA

Acoplamentos de mangueira em metal com Aquastop podem causar danos na bomba! P. f. utilizar um acoplamento de mangueira em plástico ou um acoplamento de mangueira KÄRCHER em latão.

- Colocar a mangueira de admissão da água no acoplamento da ligação da água.
- Conectar a mangueira da água na alimentação da água.
- Abrir a torneira totalmente.

Aspirar a água de recipientes abertos

Esta lavadora de alta pressão com tubo de aspiração KÄRCHER e válvula de retenção (acessório especial, n.º enc. 2.643-100), é adequada para a aspiração de água superficial como, por exemplo, de vasilhas de água pluvial ou lagos domésticos (altura máxima de aspiração, ver dados técnicos).

- Remover o acoplamento da ligação de água.
- Encher a mangueira de aspiração com água.
- Enroscar a mangueira de aspiração na ligação da água do aparelho e posicionar na fonte de água (p. ex. bidão com águas pluviais).

Purgar o ar do aparelho, antes deste entrar em funcionamento.

- Ligar o aparelho "I/ON".
- Desbloquear a alavanca da pistola pulverizadora manual.
- Pressionar a alavanca da pistola pulverizadora manual, o aparelho entra em funcionamento.
- Deixar o aparelho trabalhar (máx. 2 minutos) até a água sair sem bolhas de ar da pistola pulverizadora manual.
- Soltar a alavanca da pistola pulverizadora manual.
Aviso: o aparelho desliga assim que soltar a alavanca. A alta pressão permanece no sistema.
- Bloquear a alavanca da pistola pulverizadora manual.

Funcionamento

ADVERTÊNCIA

O funcionamento a seco durante mais de 2 minutos conduz a danos irreparáveis na bomba de alta pressão. Se o aparelho não estabelecer nenhuma pressão dentro de 2 minutos, deve desligar o aparelho e proceder conforme indicado no capítulo "Ajuda em caso de avarias".

Funcionamento a alta pressão

△ CUIDADO

Guardar uma distância do jato mínima de 30 cm durante a limpeza de superfícies lacadas para evitar danos.

ADVERTÊNCIA

Não limpar os pneumáticos de automóveis, a pintura ou superfícies sensíveis como, por exemplo, madeira, com a fresa de sujidade, devido ao perigo de danificação.

Figura 11

- Introduzir o tubo de jacto na pistola pulverizadora manual e rodar em 90° para fixá-la.
- Ligar o aparelho "I/ON".
- Desbloquear a alavanca da pistola pulverizadora manual.
- Puxar a alavanca e o aparelho entra em funcionamento.

Aviso: o aparelho desliga assim que soltar a alavanca. A alta pressão permanece no sistema.

Funcionamento com detergente

Aviso: o detergente só pode ser adicionado quando o aparelho funcionar a baixa pressão.

△ PERIGO

Em caso de utilização de produtos de limpeza deve-se ler a ficha técnica de segurança do fabricante do produto de limpeza, especialmente os avisos relativos ao equipamento de protecção pessoal.

Avisos sobre o detergente: Os detergentes KÄRCHER mais convencionais para estes aparelhos podem ser adquiridos prontos a utilizar em garrafas de detergente de limpeza Plug 'n' Clean com tampa de fecho. Desta forma são desnecessários os trabalhos morosos de enchimento/reenchimento.

Figura 12

- Retirar a tampa da garrafa de detergente de limpeza Plug 'n' Clean e pressionar a garrafa, com a abertura para baixo, contra a conexão para o detergente.
- Utilizar lança com regulação da pressão (Vario Power).
- Rodar a lança no sentido "SOFT" até ao batente.
Aviso: Deste modo, a solução de detergente é adicionada ao jacto de água.

Figura 13

- Ajustar a quantidade de aspiração do detergente com o regulador de dosagem.

Métodos de limpeza recomendados

- Espalhar o detergente de forma económica sobre a superfície seca e deixá-lo actuar (não secar).
- Remover a sujidade solta com o jacto de alta pressão.

Interromper o funcionamento

- Soltar a alavanca da pistola pulverizadora manual.
- Bloquear a alavanca da pistola pulverizadora manual.
- Colocar a pistola pulverizadora manual no respectivo dispositivo de armazenamento.
- Se não trabalhar durante um período prolongado (superior a 5 minutos) com o aparelho, o mesmo deve ser desligado "0/OFF".

Desligar o aparelho

⚠ CUIDADO

Separar a mangueira de alta pressão da pistola pulverizadora manual ou do aparelho apenas se o sistema estiver livre de pressão.

- Retirar a garrafa de detergente de limpeza Plug 'n' Clean do encaixe e fechar com a tampa. Para armazenar deve-se colocar a mesma no encaixe, mas efectuar primeiro uma revolução de 180 °.
- Soltar a alavanca da pistola pulverizadora manual.
- Desligar o aparelho "0/OFF".
- Retirar a ficha de rede da tomada.
- Fechar a torneira de água.
- Premir a alavanca da pistola pulverizadora manual para eliminar a pressão ainda existente no sistema.
- Bloquear a alavanca da pistola pulverizadora manual.

⚠ CUIDADO

Durante a separação da mangueira de admissão ou da mangueira de alta pressão, pode verificar-se a saída de água quente pelas ligações após o funcionamento.

- Separar o aparelho da alimentação da água.

Transporte

⚠ CUIDADO

Perigo de ferimentos e de danos!

Ter atenção ao peso do aparelho durante o transporte.

Transporte manual

- Puxar o aparelho pelo manípulo de transporte.

Transporte em veículos

- Antes de um transporte deitado: Retirar a garrafa de detergente de limpeza Plug 'n' Clean do encaixe e fechar com a tampa.
- Proteger o aparelho contra deslizamentos e tombamentos.

Armazenamento

⚠ CUIDADO

Perigo de ferimentos e de danos!

Ter atenção ao peso do aparelho durante o armazenamento.

Guardar a máquina

Antes de armazenar o aparelho durante um longo período (p. ex. no Inverno), deve-se prestar especial atenção ao capítulo da conservação.

- Estacionar o aparelho sobre uma superfície plana.
- Pressionar a carcaça do acoplamento, para mangueiras de alta pressão, no sentido da seta e retirar a mangueira de alta pressão.
- Premir o botão de separação na pistola pulverizadora manual e retirar a mangueira de alta pressão da pistola pulverizadora manual.
- Colocar a pistola pulverizadora manual no respectivo dispositivo de armazenamento.
- Encaixar a lança no respectivo encaixe.
- Arrumar o cabo de ligação à rede, a mangueira de alta pressão e os acessórios no aparelho.

Protecção contra o congelamento

ADVERTÊNCIA

Aparelhos ou acessórios que não tenham sido completamente esvaziados podem ser destruídos pela geada.

Esvaziar completamente o aparelho e acessórios e proteger contra geada.

Para evitar danos:

- Separar o aparelho da alimentação da água.
- Esvaziar toda a água do aparelho: ligar o aparelho sem a mangueira de alta pressão conectada e sem a alimentação de água conectada (máx. 1 min) e aguardar até não sair mais nenhuma água da ligação de alta pressão. Desligar o aparelho.
- Desligar o aparelho.
- Guardar o aparelho com todos os acessórios um local protegido contra geada.

Antes de armazenar o aparelho durante um longo período (p. ex. no Inverno), deve-se prestar especial atenção ao capítulo da conservação.

Conservação e manutenção

⚠ **PERIGO**

Perigo de um choque eléctrico.

→ Desligar o aparelho e retirar a ficha de rede antes de efectuar quaisquer trabalhos no aparelho.

Limpar o coador na ligação de água

Limpar regularmente o coador na ligação de água.

ADVERTÊNCIA

O coador não pode ficar danificado.

→ Remover o acoplamento da ligação de água.

Figura **L**

- Puxar o coador para fora com um alicate de pontas chatas.
- Limpar o coador sob água corrente.
- Voltar a inserir o coador na ligação de água.

Manutenção

O aparelho está isento de manutenção.

Ajuda em caso de avarias

Com a ajuda da seguinte tabela sinóptica, você mesmo pode eliminar pequenas avarias.

Em caso de dúvida contacte o serviço de assistência técnica autorizado.

⚠ **PERIGO**

Perigo de um choque eléctrico.

→ Desligar o aparelho e retirar a ficha de rede antes de efectuar quaisquer trabalhos no aparelho.

A máquina não funciona

- Pressionar a alavanca da pistola pulverizadora manual, o aparelho entra em funcionamento.
 - Verificar se a tensão indicada na placa de características coincide com a tensão da fonte de alimentação.
 - Verificar o cabo de rede a respeito de danos.
 - Sobrecarga do motor, disparo do disjuntor do motor.
 - Desligar o aparelho "0/OFF".
 - Deixar o aparelho arrefecer durante **uma hora**.
 - Ligar o aparelho e colocá-lo novamente em funcionamento.
- Se a avaria ocorrer repetidamente, mandar o aparelho ser inspecionado pelo Serviço de Assistência Técnica.

O motor não entra em funcionamento, motor emite zumbido

Queda de tensão devido a rede eléctrica fraca ou utilização de uma extensão.

- Durante a activação, pressionar primeiro a alavanca da pistola pulverizadora manual e, de seguida, colocar o interruptor do aparelho em "I/ON".

A máquina não atinge a pressão de serviço

- Verificar o ajuste na lança.
- Verificar se a alimentação da água tem um caudal de débito suficiente.
- Extrair o coador da conexão de água por meio de um alicate de pontas chatas e lavar-lo com água corrente.
- Purgar o ar do aparelho, antes deste entrar em funcionamento.
Ligar a máquina sem a lança e deixá-la funcionar (máx. 2 minutos), até a água sair da pistola sem bolhas de ar. Desligar a máquina e conectar a lança.

Fortes variações de pressão

- Limpar o bocal de alta pressão: Elimine a sujidade da abertura do bocal com uma agulha e lave pela frente com água.
- Verificar a quantidade de alimentação de água.

Aparelho com fuga

- Uma pequena fuga no aparelho é normal e deve-se a razões técnicas. Se houver fortes fugas de água, manda inspecionar pelo Serviço Técnico autorizado.

O detergente não é aspirado

- Utilizar lança com regulação da pressão (Vario Power).
Rodar a lança no sentido "SOFT" até ao batente.
- Controlar o ajuste no regulador de dosagem do detergente.
- Verificar se a garrafa de detergente de limpeza Plug 'n' Clean está encaixada, com a abertura para baixo, na conexão para o produto de limpeza.

Garantia

Em cada país vigem as respectivas condições de garantia estabelecidas pelas nossas Empresas de Comercialização. Eventuais avarias no aparelho durante o período de garantia serão reparadas, sem encargos para o cliente, desde que se trate dum defeito de material ou de fabricação. Em caso de garantia, dirija-se, munido do documento de compra, ao seu revendedor ou ao Serviço Técnico mais próximo.

Os endereços podem ser consultados em:

www.kaercher.com/dealersearch

Dados técnicos

Ligação eléctrica

Tensão	230 V 1~50 Hz
Potência da ligação	3,0 kW
Grau de protecção	IP X5
Classe de protecção	I
Protecção de rede (de acção lenta)	16 A
Impedância da rede máx. permitida	0,394 Ohm + j0,246 Ohm

Ligação de água

Pressão de admissão (máx.)	1,2 MPa
Temperatura de admissão (máx.)	60 °C
Quantidade de admissão (mín.)	12 l/min
Máx. altura de aspiração	0,5 m

Dados relativos à potência

Pressão de serviço	15 MPa
Pressão máxima admissível	16 MPa
Débito, água	9,2 l/min
Caudal de débito máximo	10,0 l/min
Débito, detergente	0-0,3 l/min
Força de recuo da pistola pulverizadora manual	27 N

Medidas e pesos

Comprimento	404 mm
Largura	440 mm
Altura	968 mm
Peso, operacional com acessórios	20,3 kg

Valores obtidos segundo EN 60335-2-79

Valor de vibração mão/braço	<2,5 m/s ²
Insegurança K	0,3 m/s ²
Nível de pressão acústica L _{pa}	77 dB(A)
Insegurança K _{pa}	3 dB(A)
Nível de potência acústica L _{WA} + Insegurança K _{WA}	95 dB(A)
Motivo da excepção de acordo com o Regulamento (UE) 2019/1781 Anexo I, Parte 2, n.º 12: j)	

O fabricante reserva-se o direito de proceder a quaisquer alterações técnicas.

Declaração UE de conformidade

Declaramos que a máquina a seguir designada corresponde às exigências de segurança e de saúde básicas estabelecidas nas Directivas UE por quanto concerne à sua concepção e ao tipo de construção assim como na versão lançada no mercado. Se houver qualquer modificação na máquina sem o nosso consentimento prévio, a presente declaração perderá a validade.

Produto: Lavadora de alta pressão

Tipo: K 6 Special

Respectivas Directrizes da UE

2006/42/CE (+2009/127/CE)

2014/30/UE

2011/65/UE

2000/14/CE

2009/125/CE

Disposições aplicadas

(UE) 2019/1781

Normas harmonizadas aplicadas

EN 60335-1

EN 60335-2-79

EN 62233: 2008

EN 55014-1: 2017 + A11: 2020

EN 55014-2: 2015

EN 61000-3-2: 2014

EN 61000-3-11: 2000

EN IEC 63000: 2018

Processo aplicado de avaliação de conformidade

2000/14/CE: Anexo V

Nível de potência acústica dB(A)

Medido: 92

Garantido: 95

Os signatários actuam em nome e em procuração do Conselho de Administração.



H. Jenner

Chairman of the Board of Management



S. Reiser

Director Regulatory Affairs & Certification

Responsável pela documentação:

S. Reiser

Alfred Kärcher SE & Co. KG
Alfred-Kärcher-Straße 28-40
71364 Winnenden (Germany)
Tel.: +49 7195 14-0
Fax: +49 7195 14-2212

Winnenden, 2021/06/01

Indholdsfortegnelse

Sikkerhed	DA	5
Bestemmelsesmæssig anvendelse	DA	5
Tilbehør og reservedele	DA	5
Miljøbeskyttelse	DA	5
Beskrivelse af apparatet	DA	6
Montering	DA	6
Ibrugtagning	DA	6
Drift	DA	7
Transport	DA	8
Opbevaring	DA	8
Pleje og vedligeholdelse	DA	9
Hjælp ved fejl	DA	9
Garanti	DA	9
Tekniske data	DA	10
EU-overensstemmelseserklæring	DA	10

Sikkerhed



Læs den originale driftsvejledning før første gangs brug af maskinen og de vedlagte sikkerhedsanvisninger. Følg den nøje.

Opbevar de to hæfter til senere brug eller til senere ejere.

Symboler på maskinen



Strålen må ikke rettes mod personer, dyr, tændt elektrisk udstyr eller mod selve maskinen.

Beskyt maskinen imod frost.



Maskinen må ikke tilsluttes umiddelbart til det offentlige drikkevandsnet.

Sikkerhedsanordninger

⚠ **FORSIGTIG**

- Sikkerhedsanordninger skal beskytte mod kvæstelser og må hverken ændres eller omgås.

Låseanordning på sprøjtepistol

Låseanordningen blokerer sprøjtepistolens greb og forhindrer maskinens utilsigtede start.

Afbryder

Hovedafbryderen forhindrer et utilsigtet brug af maskinen.

Motorbeskyttelsesafbryder

Ved for højt strømforbrug slukker motorværnet for højtryksrenseren.

Overstrømsventil med trykafbryder

Overstrømsventilen forhindrer, at det maksimalt tilladte tryk overskrides.

Hvis sprøjtepistolens greb slippes, frakobles højtryks-pumpen af en trykafbryder, og højtryksstrålen stopper. Hvis der trækkes i grebet, kobler trykafbryderen pum-pen til igen.

Bestemmelsesmæssig anvendelse

Denne højtryksrenser må kun anvendes til privat brug:

- Til rengøring af maskiner, køretøjer, bygninger, værktøjer, facader, terrasser, haveredskaber etc. med højtryksvandstråle (efter behov med tilsætning af rengøringsmiddel).
- Med tilbehør, reservedele og rengøringsmidler, der er godkendt af Kärcher. Følg de anvisninger, der er vedlagt rengøringsmidlerne.

Tilbehør og reservedele

Anvend kun originaltilbehør og -reservedele. De er en garanti for en sikker og fejlfri drift af maskinen.

Informationer om tilbehør og reservedele findes www.kaercher.com

Miljøbeskyttelse



Emballagen kan genbruges. Sørg for at bortskaffe emballagen på en miljømæssigt forsvarlig måde.



Elektriske og elektroniske maskiner indeholder ofte bestanddele, der ved forkert omgang eller forkert bortskaffelse kan udgøre en mulig fare for menneskers sundhed og for miljøet. For en korrekt drift af maskinen er disse bestanddele imidlertid nødvendige. Maskiner kendetegnet med dette symbol må ikke bortskaffes sammen med husholdningsaffaldet.

Udtjente maskiner indeholder værdifulde materialer, der kan og bør afleveres til genbrug. Akku'er og batterier indeholder stoffer, der ikke må komme ud i naturen. Gamle apparatet og batterier skal bortskaffes miljømøntligt.



Rengøringsarbejder, hvor der opstår olieholdigt spildevand, f.eks. motorvask eller undervognsvask må kun foregå på vaskepladser udstyret med en olieudskiller.



Arbejder med rensningsmiddel må kun gennemføres på arbejdsoverflader som er væsketæt og med tilslutning til spildevandskanalisationen. Rensningsmiddel må ikke trænge ind i vandløb eller jorden.



I nogle lande er det ikke tilladt at udtage vand fra kollektivt vand.

Henvisninger til indholdsstoffer (REACH)

Aktuelle oplysninger til indholdsstoffer finder du på: www.kaercher.com/REACH

Beskrivelse af apparatet

Maskinen, tilbehør m.m. vises på emballagen. Kontroller ved udpakningen, om indholdet er komplet. Kontakt venligst forhandleren, hvis der mangler tilbehør eller ved transportskader.

Se figurerne på side 2

- 1 Vandtilslutning med integreret si
- 2 Tilkoblingsdel til vandforsyning
- 3 Lynkobling til højtryksslangen
- 4 Opbevaring til højtrykpistol
- 5 Hovedafbryder „0/OFF“ / „I/ON“
- 6 Doseringsregulering til rensmiddel
- 7 Opbevaring til højtrykpistol
- 8 Transportgreb
- 9 Plug 'n' Clean rensmiddeldunk med dæksel
- 10 Opbevaring Plug 'n' Clean rensmiddeldunk med tilslutning for rensmiddel
- 11 Opbevaring til højtryksslangen
- 12 Opbevaring til strålerøret
- 13 Opbevaringskrog til strømledning
- 14 Strømledning med netstik
- 15 Tranporthjul
- 16 Højtrykpistol
- 17 Låseanordning på sprøjtepipstolen
- 18 Knap til at adskille højtryksslangen fra sprøjtepipstolen
- 19 Højtryksslange
- 20 Strålerør med rotordyse
Til svære tilsmudsinger
- 21 Strålerør med trykregulering (Vario Power)
Til de mest almindelige rengøringsopgaver
Arbejdstykket kan øges trinløst fra "SOFT" til "HARD". Giv slip på højtrykspistolens greb, og drej strålerøret til den ønskede stilling for at justere arbejdstykket.
Egnet til arbejde med rensmidler.

** Desuden nødvendigt

- 22 Armeret vandslange med almindelig kobling.
 - Diameter min. 1/2 tommers (13 mm)
 - Længde min. 7,5 m

Montering

Se hertil figurerne på siderne!

Løse komponenter, som er vedlagt maskinen, skal før brugen monteres.

Montering af opbevaring til håndsprøjtepipstolen

Figur **A**

- Den nederste holder sættes ind i åbningen og skubbes fremad indtil den går i hak.

Figur **B**

- Den øverste holder sættes ind og trykkes nedad til anslaget.

Montering af opbevaringskrogen til strømledningen

Figur **C**

- Opbevaringskrogen trykkes indtil den går i hak i øverste position.

Montering af doseringsregulering til rensmiddel

Hertil bruges de 2 vedlagte skruer og en stjerneskrue-trækker PH 2.

Figur **D**

- Begge rensmiddelslanger sættes på tilslutningerne.
- Doseringsreguleringen sættes på og sikres med 2 skruer.

Bemærk: Vær især opmærksom på, at doseringsreguleringen sidder rigtig fast i huset.

Montering af transportgrebet

Figur **E**

- Sæt transportgrebet på, sæt boltene ind i åbningen og skru dem sammen.

Monter koblingen

Figur **F**

- Skru den medfølgende koblingsdel på højtryksrensens vandtilslutning.

Ibrugtagning

BEMÆRK

Den maksimale tilladte netimpedans ved el-tilslutningspunktet (se tekniske data) må ikke overskrides. Hvis der er tvivl om netimpedansen af tilslutningspunktet, kontakt venligst energiforsyningsvirksomheden.

- Stil apparatet på en plan flade.

Figur **G**

- Skru højtryksslangen ind i håndsprøjtepipstolen indtil det kan høres at den går i hak.

Bemærk: Tag hensyn til den rigtige orientering af tilslutningsstykket. Kontroller om forbindelsen er sikker ved at trække i højtryksslangen.

Figur **H**

- Stik højtryksslangen ind i lynkoblingen indtil det kan høres at den går i hak.

Bemærk: Tag hensyn til den rigtige orientering af tilslutningsstykket. Kontroller om forbindelsen er sikker ved at trække i højtryksslangen.

- Sæt netstikket i en stikdåse.

Vandforsyning

Se typeskilt/tekniske data for tilslutningsværdier

BEMÆRK

Forureninger i vandet kan beskadige højtrykspumpen og tilbehøret. For at beskytte maskinen anbefales brug af KÄRCHER-vandfilter (specialtilbehør, bestillingsnummer 4.730-059).

Vandforsyning fra vandledning

Læg mærke til vandforsyningselskabets reglementer.

BEMÆRK

Slangekoblinger af metal med Aquastop kan føre til beskadigelse af pumpen! Brug venligst slangekoblinger af kunststof eller KÄRCHER slangekoblinger af messing.

- Sæt vandtilløbsslangen på vandtilslutningens kobling.
- Slut vandslangen til vandforsyningen.
- Åbn for vandhanen.

Opsugning af vand fra åbne beholdere

Denne højtryksrenser er sammen med KÄRCHER-sugeslangen med kontraventil (ekstratilbehør, bestillingsnr. 2.643-100) beregnet til opsugning af overfladevand, som f.eks. vand af regntønder eller damme (max. opsugningshøjde, se tekniske data).

- Fjern koblingen fra vandtilslutningen.
- Sugslangen skal fyldes med vand.
- Skru sugslangen på maskinens vandtilslutning og hæng den i vandkilden (f.eks. regntønde).

Afluft højtryksrenseren inden brug.

- Stil hovedafbryderen på "I/ON".
- Oplås sprøjtepestolens håndtag.
- Apparatet tændes ved at trykke på sprøjtepestolens håndtag.
- Maskinen skal køre (max. 2 minutter), indtil vandet strømmer ud af håndsprøjtepestolen uden bobler.
- Slip sprøjtepestolens håndtag.

Bemærk: Hvis der gives slip for grebet, afbrydes maskinen igen. Højtrykket opretholdes i systemet.

- Lås sprøjtepestolens håndtag.

Drift

BEMÆRK

Tørkørsel på mere end 2 minutter fører til skader på højtrykspumpen. Afbryd maskinen hvis den ikke opbygger tryk indenfor 2 minutter og gå frem ifølge anvisningerne i kapitel "Hjælp ved fejl".

Drift med højtryk

△ FORSIGTIG

Hold mindst 30 cm stråleafstand ved rengøring af lake-rede overflader for at undgå lakskader.

BEMÆRK

Bildæk, lakeringer eller følsomme overflader af træ må ikke renses med snavsfræsere, fare for beskadigelse.

Figur I

- Strålerøret sættes ind i sprøjtepestolen og fikseres med en 90° omdrejning.
- Stil hovedafbryderen på "I/ON".
- Oplås sprøjtepestolens håndtag.
- Højtryksrenseren tændes ved at trække i grebet.
Bemærk: Hvis der gives slip for grebet, afbrydes maskinen igen. Højtrykket opretholdes i systemet.

Drift med rengøringsmiddel

Bemærk: Der kan kun tilsættes rengøringsmiddel i lavtryk.

△ FARE

Ved brug af rensedidler skal der tages hensyn til sikkerhedsdatabladet af rensedidelproducenten, især henvisningerne til personlige værnemidler.

Anvisninger til rensedidder: Til disse maskiner kan de gængse KÄRCHER rensedidler købes klar til brug i Plug 'n' Clean rensediddunk med dæksel. På den måde bortfalder den generende omfyldning, hhv. påfyldning.

Figur J

- Fjern dækslet fra Plug 'n' Clean rensediddunken og tryk rensediddunken med åbningen nedad i tilslutningen for rensedidder.
- Brug strålerør med trykregulering (Vario Power).
- Drej strålerøret indtil anslaget i retning af "SOFT".
Bemærk: På den måde tilsættes der rensedidderopløsning til vandstrålen under driften.

Figur K

- Juster opsugningsmængden af rensedidderopløsningen med doseringsregulatoren til rensedidder.

Anbefalet rensemetode

- Sprøjt lidt rengøringsmiddel på den tørre overflade og lad det virke (skal ikke tørre).
- Vask det løsnede snavs af med højtryksstrålen.

Afbrydelse af driften

- Slip sprøjtepestolens håndtag.
- Lås sprøjtepestolens håndtag.
- Sæt sprøjtepestolen i den påtænkte holder.
- Afbryd endvidere maskinen "0/OFF" ved længere arbejdspauser (mere end 5 minutter).

Efter brug

⚠ **FORSIGTIG**

Højtryksslangen må kun adskilles fra sprøjtepestolen eller maskinen, hvis systemet er uden tryk.

- Træk Plug 'n' Clean rensedimeldunken ud af holderen og luk den med dækslet. Til opbevaring sættes den 180 ° drejet ind i holderen.
- Slip sprøjtepestolens håndtag.
- Sluk maskinen "0/OFF".
- Træk stikket ud af stikkontakten.
- Luk vandhanen.
- Tryk på sprøjtepestolens håndtag for at fjerne det tryk, der er i systemet.
- Lås sprøjtepestolens håndtag.

⚠ **FORSIGTIG**

Hvis tilløbs- og højtryksslangen adskilles efter driften kan der udtræde varmt vand.

- Adskil maskinen fra vandforsyningen.

Transport

⚠ **FORSIGTIG**

Fare for person- og materialeskader!
Hold øje med maskinens vægt ved transporten.

Manuel transport

- Træk maskinen i transportgrebet.

Transport i køretøjer

- Før liggende transport: Træk Plug 'n' Clean rensedimeldunken ud af holderen og luk den med dækslet.
- Maskinen sikres/fastgøres, så den ikke kan vælte eller flytte sig.

Opbevaring

⚠ **FORSIGTIG**

Fare for person- og materialeskader!
Hold øje med maskinens vægt ved oplagringen.

Opbevaring af apparatet

Inden maskinen opbevares over et længere tidsrum, f.eks. om vinteren, skal der tages hensyn til anvisningerne i kapitel "Pleje".

- Stil fejmaskinen på et plant underlag.
- Tryk huset af lynkoblingen til højtryksslangen i pilens retning og træk højtryksslangen ud.
- Tryk på sprøjtepestolens skilleknop og adskil højtryksslangen fra sprøjtepestolen.
- Sæt sprøjtepestolen i den påtænkte holder.
- Strålerøret skal gå i hak i opbevaringsstedet.
- Anbring netttilslutningskablet, højtryksslangen og tilbehøret på højtrykssensoren.

Frostbeskyttelse

BEMÆRK

Ikke fuldstændig tømte maskin- eller tilbehørsdele kan ødelægges af frost. Tøm maskin- og tilbehørsdele fuldstændig og frostsikre dem.

For at undgå skader:

- Adskil maskinen fra vandforsyningen.
- Tømme maskinen for vand: Tænd maskinen uden tilsluttet højtryksslange og uden tilsluttet vandforsyning (max. 1 min.) og vent, indtil der ikke længere kommer vand ud af højtrykstilslutningen. Sluk for maskinen.
- Sluk for renseren
- Maskinen og alt tilbehør opbevares i et frostfrit rum. Inden maskinen opbevares over et længere tidsrum, f.eks. om vinteren, skal der tages hensyn til anvisningerne i kapitel "Pleje".

Pleje og vedligeholdelse

⚠ **FARE**

Risiko for elektrisk stød.

- Træk netstikket og afbryd maskinen inden der arbejdes på maskinen.

Rens filteret i vandtilslutningen.

Rens vandtilslutningens filter med jævn mellemrum.

BEMÆRK

Sien må ikke beskadiges.

- Fjern koblingen fra vandtilslutningen.

Figur **L**

- Træk sien ud med en flad tang.
- Rens sien under rindende vand.
- Sæt igen sien i vandtilslutningen.

Vedligeholdelse

Højtryksrensere er vedligeholdelsesfri.

Hjælp ved fejl

Ved hjælp af denne oversigt kan De selv afhjælpe mindre fejl.

Kontakt den autoriserede kundeservice i tvivlstilfælde.

⚠ **FARE**

Risiko for elektrisk stød.

- Træk netstikket og afbryd maskinen inden der arbejdes på maskinen.

Maskinen kører ikke

- Apparatet tændes ved at trykke på sprøjtepisistolens håndtag.
 - Kontroller, at den angivne spænding på typeskiltet stemmer overens med strømkildens spænding.
 - Kontroller nettilslutningskablet for beskadigelse.
 - Motor overbelastet, motor-beskyttelseskontakten blev aktiveret.
 - Sluk maskinen "0/OFF".
 - Afbryd maskinen, og lad den afkøle i en time.
 - Tænd for maskinen, og tag den i brug igen.
- Hvis denne fejl forekommer flere gange, skal maskinen kontrolleres af kundeservice.

Maskinen starter ikke, motoren brummer

Spændingstab på grund af et svagt strømnet eller hvis der bruges en forlængerledning.

- Træk først sprøjtepisistolens greb ved starten, sæt så afbryderen til "I/ON".

Maskinen kommer ikke op på det nødvendige tryk

- Kontroller indstillingerne på strålerøret.
- Kontroller vandforsyningen for tilstrækkelig transportkapacitet.
- Træk sien i vandtilslutningen ud med en flat tang og rens den under løbende vand.
- Afluft højtryksrensere inden brug. Tænd for maskinen uden strålerør tilsluttet og lad den køre (max. 2 minutter), indtil der kommer vand uden bobler ud af pistolen. Sluk for maskinen og tilslut strålerøret igen.

Kraftige trykudsving

- Rens højtryksdysen: Fjern snavs fra dyseborehullet med en nål og skyl ved at spule vand fremad.
- Kontroller den tilløbende vandmængde.

Maskinen er utæt

- Teknisk betinget er maskinen lidt utæt. Kontakt den autoriserede kundeservice, hvis den er meget utæt.

Rensemiddel bliver ikke indsuget

- Brug strålerør med trykregulering (Vario Power). Drej strålerøret indtil anslaget i retning af "SOFT".
- Kontroller indstillingen på doseringsregulatoren til rensmidlet.
- Kontroller, om Plug 'n' Clean rensmiddeldunken sidder i tilslutningen for rensmiddel med åbningen nedad.

Garanti

I de enkelte lande gælder de af vore forhandlere fastlagte garantibetingelser. Eventuelle fejl på apparatet afhjælpes gratis inden for garantien, såfremt fejlen kan tilskrives en materiale- eller produktionsfejl. Hvis De ønsker at gøre garantien gældende, bedes De henvende Dem til Deres forhandler eller nærmeste kundeservice medbringende kvittering for købet.

Adresser finder De under:

www.kaercher.com/dealersearch

Tekniske data

El-tilslutning

Spænding	230 V 1~50 Hz
Tilslutningseffekt	3,0 kW
Beskyttelsesniveau	IP X5
Beskyttelsesklasse	I
Netsikring (træg)	16 A
Maksimalt tilladelig netimpedans	0,394 Ohm + j0,246 Ohm

Vandtilslutning

Tilførselstryk, maks.	1,2 MPa
Forsyningstemperatur, maks.	60 °C
Forsyningmængde, min.	12 l/min
Max. indsugningshøjde	0,5 m

Ydelsesdata

Arbejdstryk	15 MPa
Maks. tilladt tryk	16 MPa
Kapacitet, vand	9,2 l/min
Transportmængde max.	10,0 l/min
Kapacitet, rengøringsmiddel	0-0,3 l/min
Sprøjtepestolens tilbagestødkraft	27 N

Mål og vægt

Længde	404 mm
Bredde	440 mm
Højde	968 mm
Vægt, driftsklar med tilbehør	20,3 kg

Oplyste værdier ifølge EN 60335-2-79

Hånd-arm vibrationsværdi Usikkerhed K	<2,5 m/s ² 0,3 m/s ²
Lydtryksniveau L _{pA} Usikkerhed K _{pA}	77 dB(A) 3 dB(A)
Lydeffektniveau L _{WA} + usikkerhed K _{WA}	95 dB(A)

Årsag til undtagelse i henhold til forordning (EU) 2019/1781, bilag I, afsnit 2 (12): j)

Der tages forbehold for tekniske ændringer.

EU-overensstemmelseserklæring

Hermed erklærer vi, at den nedenfor nævnte maskine i design og konstruktion og i den af os i handlen bragte udgave overholder de gældende grundlæggende sikkerheds- og sundhedskrav i EU-direktiverne. Ved ændringer af maskinen, der foretages uden forudgående aftale med os, mister denne erklæring sin gyldighed.

Produkt: Højtryksrenser

Type: K 6 Special

Gældende EU-direktiver

2006/42/EF (+2009/127/EF)

2014/30/EU

2011/65/EU

2000/14/EF

2009/125/EF

Anvendte direktiver

(EU) 2019/1781

Anvendte harmoniserede standarder

EN 60335-1

EN 60335-2-79

EN 62233: 2008

EN 55014-1: 2017 + A11: 2020

EN 55014-2: 2015

EN 61000-3-2: 2014

EN 61000-3-11: 2000

EN IEC 63000: 2018

Anvendte overensstemmelsesvurderingsprocedurer

2000/14/EF: Bilag V

Lydeffektniveau dB(A)

Målt: 92


Garanteret: 95

Underskriverne handler på bestyrelsens vegne og med dennes fuldmagt.



H. Jenner

Chairman of the Board of Management



S. Reiser

Director Regulatory Affairs & Certification

Dokumentationsbefuldmægtiget:

S. Reiser

Alfred Kärcher SE & Co. KG
Alfred-Kärcher-Straße 28-40
71364 Winnenden (Germany)
Tel.: +49 7195 14-0
Fax: +49 7195 14-2212

Winnenden, 2021/06/01

Innholdsfortegnelse

Sikkerhet	NO	5
Forskriftsmessig bruk	NO	5
Tilbehør og reservedeler	NO	5
Miljøvern	NO	5
Beskrivelse av apparatet	NO	6
Montering	NO	6
Ta i bruk	NO	6
Drift	NO	7
Transport	NO	8
Lagring	NO	8
Pleie og vedlikehold	NO	9
Feilretting	NO	9
Garanti	NO	9
Tekniske data	NO	10
EU-samsvarserklæring	NO	10

Sikkerhet



Les disse denne originale bruksanvisningen før apparatet tas i bruk første gang, og følg de vedlagte sikkerhetsanvisningene.

Følg den. Oppbevar begge deler til senere bruk eller for annen eier.

Symboler på maskinen



Høytrykksstrålen må ikke rettes mot personer, dyr, elektrisk utstyr som er på, eller maskinen selv.

Skal ikke utsettes for frost.

Maskinen skal ikke kobles direkte til den offentlige vannforsyningen.



Sikkerhetsinnretninger

⚠ **FORSIKTIG**

- Sikkerhetsinnretningen fungerer som beskyttelse for brukeren, og må ikke endres eller omgås.

Låsing høytrykkspistol

Låsingen sperrer hendelen til høytrykkspistolen og forhindrer utilsiktet start av apparatet.

Apparatbryter

Apparatbryteren forhindrer utilsiktet bruk av apparatet.

Motorvernbytter

Ved for høyt strømpoptak kobler motervernbyteren maskinen ut.

Overstrømsventil med trykkbryter

Overstrømsventilen forhindrer at maskinens tillatte arbeidstrykk overskrides.

Hvis hendelen på høytrykkspistolen slippes, slår trykkbryteren av pumpen, og høytrykksstrålen stopper. Når hendelen betjenes igjen, kobles pumpen inn igjen.

Forskriftsmessig bruk

Denne høytrykksvaskeren må kun brukes til private formål.

- for rengjøring av maskiner, biler, bygninger, verkøytøy, fasader, terrasser, hageutstyr, etc. med høytrykksvannstråle (ved behov tilsatt rengjøringsmidler).
- med tilbehør, reservedeler og rengjøringsmidler som er godkjent av KÄRCHER. Følg anvisningene som følger med rengjøringsmiddelet.

Tilbehør og reservedeler

Bruk bare originalt tilbehør og originale reservedeler; de garanterer for en sikker og problemfri drift av maskinen. Informasjon om tilbehør og reservedeler finner du på www.kaercher.com.

Miljøvern



Materialet i emballasjen kan resirkuleres. Kvitt deg med emballasjen på miljøvennlig måte.



Elektriske og elektroniske apparater inneholder ofte deler som kan utgjøre en potensiell fare for helse og miljø ved feil bruk eller feil avfallsbehandling. Disse delene er imidlertid nødvendige for korrekt drift av apparatet. Apparatet merket med dette symbolet skal ikke kastes i husholdningsavfallet.

Gamle apparater inneholder verdifulle materialer som kan gjenbrukes og som bør sendes til gjenbruk. Akkumulatørene inneholder stoffer som ikke må komme ut i miljøet. Vennligst deponer gamle apparater samt batterier eller oppladbare batterier på en miljøvennlig måte.



Rengjøringsarbeid som medfører oljeholdig avløpsvann, f. eks. motorvask, karosserivask, må bare utføres på vaskeplasser med oljeutskiller.



Arbeid med rengjøringsmidler skal kun utføres på væsketette arbeidsflater med tilkobling til avløps-systemet. Ikke la rengjøringsmiddelet slippe ut til vann eller jord.



I noen land er det forbudt å ta opp vann fra offentlige vannkilder.

Anvisninger om innhold (REACH)

Aktuell informasjon om stoffene i innholdet finner du under:

www.kaercher.com/REACH

Beskrivelse av apparatet

Leveringsomfang for apparatet er vist på emballasjen. Kontroller at innholdet i pakken er fullstendig, når du pakker ut.

Ved manglende tilbehør eller ved transportskader, vennligst informer forhandleren.

Se side 2 for illustrasjoner

- 1 Vanntilkobling med innebygget sil
- 2 Koblingsdel for vanntilkoblingen
- 3 Hurtigkobling for høytrykkslange
- 4 Oppbevaring for høytrykkspistol
- 5 Apparattbryter "0/OFF" / "I/ON"
- 6 Doseringsregulator for rengjøringsmiddel
- 7 Oppbevaring for høytrykkspistol
- 8 Transportgrep
- 9 Plug 'n' Clean rengjøringsmiddelflaske med lokk.
- 10 Oppbevaring av Plug 'n' Clean rengjøringsmiddelflaske med tilkobling for rengjøringsmiddel
- 11 Oppbevaring for høytrykkslange
- 12 Oppbevaring for strålerør
- 13 Oppbevaringskroker for strømkabel
- 14 Strømedning med støpsele
- 15 Transporthjul
- 16 Høytrykkspistol
- 17 Låsing høytrykkspistol
- 18 Tast for å skille høytrykkslangen fra høytrykkspistolen
- 19 Høytrykkslange
- 20 Strålerør med Rotojet
For hardnakket smuss
- 21 Strålerør med trykkregulering (Vario Power)
For enkle rengjøringsoppgaver
Arbeidspresset kan økes trinnløst fra "SOFT" til "HARD". For å regulere arbeidspresset, slipp spaken på høytrykkspistolen og dreii strålerøret til ønsket stilling.
Egnet for bruk med rengjøringsmiddel.

** I tillegg kreves

- 22 Vevforsterket vannslange med alminnelig kobling.
 - Minimumsdiameter 1/2 tomme (13 mm).
 - Minimumslengde 7,5 m.

Montering

Illustrasjoner se utfoldingssiden!

De løse delene som følger apparatet skal monteres før det tas i bruk.

Montere oppbevaring for høytrykkspistol

Figur **A**

- Sett nedre holder i utsparingen og skyv forover, du skal høre den gå i lås.

Figur **B**

- Sett på øvre holder og trykk den ned til anslag.

Montere oppbevaringskroker for strømkabel

Figur **C**

- Trykk inn oppbevaringskrokene og lås dem i øvre posisjon.

Montere doseringsregulator for rengjøringsmiddel

Du trenger de to vedlagte skruene og en skrutrekker med krysspor PH 2.

Figur **D**

- Sett begge rengjøringsmiddelslangene på koblingene.

- Doseringsregulator settes på og festes med to skruer.

Merk: Ved montering må du passe nøye på at lasken på doseringsregulatoren festes i tilhørende utsparring i huset.

Montere transporthåndtak

Figur **E**

- Sett på transporthåndtak, sett boltene i hullene og skru til.

Montere kobling

Figur **F**

- Skru den medfølgende koblingsdelen på vanntilkoblingen på høytrykksvaskeren.

Ta i bruk

OBS

Maksimalt tillatt nettimpedans på det elektriske tilkoblingspunktet (se tekniske data) skal ikke overskrides. Dersom det er uklarheter om nettimpedansen på tilkoblingspunktet ditt, vennligst kontakt strømleverandøren for informasjon.

- Sett maskinen på en jevn flate.

Figur **G**

- Sett høytrykkslangen i høytrykkspistolen til du hører den går i lås.

Merk: Pass på riktig innretning av tilkoblingsnippel. Kontroller sikker tilkobling ved å trekke i høytrykkslangen.

Figur **H**

- Sett høytrykkslangen i hurtigkoblingen til du hører den går i lås.

Merk: Pass på riktig innretning av tilkoblingsnippel. Kontroller sikker tilkobling ved å trekke i høytrykkslangen.

- Sett støpselet i stikkkontakten.

Vanntilførsel

Se typeskilt/tekniske data for tilkoblingsverdier.

OBS

Forurensning i vannet kan skade høytrykkspumpen og tilbehøret. For beskyttelse anbefales bruk av KÄR-CHER vannfilter (spesialtilbehør, bestillingsnr. 4.730-059).

Vanntilførsel fra vannledning

Følg vannverkets forskrifter.

OBS

Slangekoblinger av metall med Aquastop kan føre til skader på pumpen! Vennligst bruk slangekoblinger av plast eller KÄRCHER slangekoblinger av messing.

- Koble vanntilførselsslengen til koblingen på vanntilkoblingen.
- Vannslangen kobles til vannforsyningen.
- Åpne vannkranen helt.

Suging av vann fra åpen beholder

Denne høytrykksvaskeren er egnet for bruk med KÄR-CHER sugeslange med tilbakeslagsventil (spesialtilbehør, bestillingsnr. 2.643-100) for oppsuging av overflaten vann f.eks. fra regnvannstønne eller dammer (maks. oppsugingshøyde se Tekniske data).

- Ta av koblingen fra vanntilkoblingen.
- Fyll sugeslangen med vann.
- Skru sugeslangen til vanntilkoblingen på maskinen og heng den i vannkilden (f.eks. regntønne).

Luft maskinen før det tas i bruk.

- Slå på apparatet "I/ON".
- Lås opp hendelen på høytrykkspistolen.
- Trykk hendelen på høytrykkspistolen, apparatet slås på.
- La maskinen gå (maks. 2 minutter), til det kommer boblefritt vann ut av høytrykkspistolen.
- Slipp hendelen til høytrykkspistolen.
- Merk:** Dersom du slipper hendelen igjen, vil apparatet stoppe. Høyt trykk beholdes i systemet.
- Lås hendelen til høytrykkspistolen.

Drift

OBS

Tørrkjøring i mer enn 2 minutter fører til skader på høytrykkspumpen. Dersom maskinen ikke bygger opp trykk innen 2 minutter, slå av maskinen og gå frem som beskrevet i kapittel "Feilretting".

Drift med høytrykk

△ FORSIKTIG

Hold en avstand på minst 30 cm ved rengjøring av lakerte flater, for å unngå skader

OBS

Bildeckk, lakk eller ømfintlige overflater som treverk skal ikke rengjøres med smussfreser, det er fare for skader.

Figur 1

- Sett strålerøret inn i høytrykkspistolen og fest det ved å dreie 90°.
- Slå på apparatet "I/ON".
- Lås opp hendelen på høytrykkspistolen.
- Betjen hendelen, og maskinen starter.
- Merk:** Dersom du slipper hendelen igjen, vil apparatet stoppe. Høyt trykk beholdes i systemet.

Bruk av rengjøringsmiddel

Merknad: Rengjøringsmiddel kan kun tilsettes ved bruk av lavtrykk.

△ FARE

Ved bruk av rengjøringsmidler skal sikkerhetsdata-bla-det fra produsenten av rengjøringsmidler følges, spesielt anvisninger om verneutstyr.

Merknader om rengjøringsmiddel: De vanligste KÄR-CHER rengjøringsmidler for dette apparatet kan kjøpes ferdig blandet i Plug 'n' Clean rengjøringsmiddeflaske med lokk. Da slipper du tidkrevende påfylling.

Figur 1

- Ta av lokket på Plug 'n' Clean rengjøringsmiddeflaske og trykk flasken med åpningne ned i koblingen for rengjøringsmiddel.
- Bruk strålerør med trykkregulering (Vario Power).
- Drei strålerøret mot "SOFT" til det stanser.
- Merk:** Derved vil rengjøringsløsning blandes med vannstrålen ved drift.

Figur 1

- Innsugingsmengde av rengjøringsmiddel-løsningen stilles inn med doseringsregulator.

Anbefalt rengjøringsmetode

- Sprøyt litt rengjøringsmiddel på den tørre overflaten og la det virke (men ikke tørke).
- Spyl det oppløste smusset vekk med høytrykkstrålen.

Opphold i arbeidet

- Slipp hendelen til høytrykkspistolen.
- Lås hendelen til høytrykkspistolen.
- Sett høytrykkspistolen inn i holderen for høytrykkspistolen.
- Ved lengre arbeidspauser (mer enn 5 minutter) må høytrykksvaskeren i tillegg slås av "0/OFF".

Etter bruk

⚠ **FORSIKTIG**

Høytrykkslangen må bare tas av høytrykkspistolen eller apparatet, når det ikke er noe trykk i systemet.

- Trekk Plug 'n' Clean rengjøringsmiddefflasken ut av holderen og lukk med lokket. For oppbevaring settes den 180 ° rotert i holderen.
- Slipp hendelen til høytrykkspistolen.
- Slå av apparatet "0/OFF".
- Trekk ut støpselet fra veggkontakten.
- Steng vannkranen.
- Trykk hendelen til høytrykkspistolen for å utligne det gjenværende trykket i systemet.
- Lås hendelen til høytrykkspistolen.

⚠ **FORSIKTIG**

Ved frakobling av tilførsels- og høytrykkslange kan det strømme ut varmt vann fra koblingene etter bruk.

- Skill apparatet fra vannforsyningen.

Transport

⚠ **FORSIKTIG**

Fare for personskade og materiell skade!
Pass på vekten av apparatet ved transport.

Transport for hånd

- Trekk maskinen i transporthåndtaket.

Transport i kjøretøy

- Før liggende transport: Trekk Plug 'n' Clean rengjøringsmiddefflasken ut av holderen og lukk med lokket.
- Sikre maskinen mot å skli eller vippe.

Lagring

⚠ **FORSIKTIG**

Fare for personskade og materiell skade!
Vær oppmerksom på vekten til apparatet ved lagring.

Oppbevaring av apparatet

Før lengre tids lagring, f.eks. om vinteren, pass på anvisningene i kapittelet Pleie.

- Sett høytrykksvaskeren på et jevnt underlag.
- Huset på hurtigkoblingen for sugeslange trykkes i pilretningen, og trekk av høytrykkslangen.
- Trykk skillettasten på høytrykkspistolen og trekk høytrykkslangen ut av høytrykkspistolen.
- Sett høytrykkspistolen inn i holderen for høytrykkspistolen.
- Sett inn strålerøret i strålerørholderen.
- Lagre strømkabel, høytrykkslange og tilbehør med maskinen.

Frostbeskyttelse

OBS

Maskiner og tilbehør som ikke er helt tømt kan bli ødelagt av frost. Tøm maskin og tilbehør komplett og sikre mot frost.

For å unngå skader:

- Skill apparatet fra vannforsyningen.
- Tømme apparatet helt for vann: Slå på apparatet uten tilkoblet høytrykkslange og uten tilkoblet vannforsyning (maks 1 min.) og vent til det ikke kommer mer vann ut av høytrykkslangen. Slå av maskinen.
- Slå av maskinen.
- Oppbevar apparat med alt utstyr i et frostsikkert rom.

Før lengre tids lagring, f.eks. om vinteren, pass på anvisningene i kapittelet Pleie.

Pleie og vedlikehold

⚠ **FARE**

Fare for elektrisk støt.

- Før alt arbeide på apparatet skal apparatet slås av og strømkabelen trekkes ut.

Rengjør sil i vanntilkobling

Rengjør sil i vanntilkoblingen regelmessig.

OBS

Silen skal ikke være skadet.

- Ta av koblingen fra vanntilkoblingen.

Figur **1**

- Trekk ut silen med en flat tang.
- Rengjør silen under rennende vann.
- Sett inn igjen silen i vanntilkoblingen.

Vedlikehold

Høytrykksvaskeren er vedlikeholdsfri.

Feilretting

Mindre funksjonsfeil kan du ved hjelp av følgende oversikt utbedre selv.

Ved tvilstilfeller, ta kontakt med autorisert kundeservice.

⚠ **FARE**

Fare for elektrisk støt.

- Før alt arbeide på apparatet skal apparatet slås av og strømkabelen trekkes ut.

Apparatet går ikke

- Trykk hendelen på høytrykkspistolen, apparatet slås på.
- Kontroller at spenningen som er oppgitt på typeskiltet er overensstemmende med strømkildens spenning.
- Kontroller strømkabelen for skader.
- Motor overbelastet, motorvernbyteren er utløst.
 - Slå av apparatet "0/OFF".
 - La apparatet kjøle ned i **én time**.
 - Slå på apparatet og ta det i bruk igjen.Dersom feilen oppstår flere ganger, la kundeservice undersøke apparatet.

Apparatet starter ikke, motoren brummer

Spenningsbrudd pga. svakt strømmnett eller ved bruk av skjøteledning.

- Ved innkobling trekk først i hendelen til høytrykkspistolen, og sett så apparatbyteren på "I/ON".

Høytrykksvaskeren bygger ikke opp trykk

- Kontroller innstilling på strålerøret.
- Kontroller at vannforsyningen har tilstrekkelig matevolum.
- Ta ut sugeinntaket i vanntilkoblingen med en flat tang, og rengjør det under rennende vann.
- Luft maskinen før det tas i bruk.
- Slå på høytrykksvaskeren uten at strålerøret koblet til, og la den gå til vannet kommer ut av pistolen uten luftbobler (maks 2 minutter). Slå av høytrykksvaskeren, og koble til strålerøret på nytt.

Sterke trykksvingninger

- Rengjøre høytrykksdyse: Fjern smuss fra dysehulene med en nål, og skylld med vann i retning fra fremsiden.
- Kontroller vanntilførselsmengde.

Apparatet er utett

- Små utettheter i apparatet skyldes tekniske årsaker. Ved større utettheter, ta kontakt med autorisert kundeservice.

Maskinen suger ikke rengjøringsmiddel

- Bruk strålerør med trykkregulering (Vario Power). Drei strålerøret mot "SOFT" til det stanser.
- Kontrollert innstilling av doseringsregulator for rengjøringsmiddel.
- Kontroller om Plug 'n' Clean rengjøringsmiddelflasken sitter med åpningen ned i koblingen for rengjøringsmiddel.

Garanti

Vår ansvarlige salgsorganisasjon for det enkelte land har utgitt garantibetingelsene som gjelder i det aktuelle landet. Eventuelle feil på maskinen blir reparert gratis i garantitiden dersom disse kan føres tilbake til material- eller produksjonsfeil. Ved behov for garantireparasjoner, vennligst henvend deg med kjøpskvitteringen til din forhandler eller nærmeste autoriserte kundeservice.

Adresser finner du under:

www.kaercher.com/dealersearch

Tekniske data

Elektrisk tilkobling

Spenning	230 V 1~50 Hz
Kapasitet	3,0 kW
Beskyttelsesklasse	IP X5
Beskyttelsesklasse	I
Strømsikring (trege)	16 A
Maks. tillatt netimpedanse	0,394 Ohm + j0,246 Ohm

Vanntilkobling

Tilførselstrykk (max)	1,2 MPa
Vanntilførsels-temperatur (max)	60 °C
Tilførselsmengde (min)	12 l/min
Maks. sugehøyde	0,5 m

Effektspesifikasjoner

Arbeidstrykk	15 MPa
Maks. tillatt trykk	16 MPa
Vannmengde	9,2 l/min
Matemengde maks	10,0 l/min
Rengjøringsmiddelmengde	0-0,3 l/min
Rekylkraft til høytrykkspistolen	27 N

Mål og vekt

Lengde	404 mm
Bredde	440 mm
Høyde	968 mm
Vekt, driftsklar, med tilbehør	20,3 kg

Registrerte verdier etter EN 60335-2-79

Hånd-arm vibrasjonsverdi Usikkerhet K	<2,5 m/s ² 0,3 m/s ²
Støytrykksnivå L _{PA} Usikkerhet K _{PA}	77 dB(A) 3 dB(A)
Støyeffektnivå L _{WA} + usikkerhet K _{WA}	95 dB(A)
Unntaksgrunn i henhold til forordning (EU) 2019/1781 vedlegg I avsnitt 2 (12): j)	

Det tas forbehold om tekniske endringer.

EU-samsvarserklæring

Vi erklærer hermed at maskinen angitt nedenfor oppfyller de grunnleggende sikkerhets- og helsekravene i de relevante EU-direktivene, med hensyn til både design, konstruksjon og type markedsført av oss. Ved endringer på maskinen som er utført uten vårt samtykke, mister denne erklæringen sin gyldighet.

Produkt: Høytrykksvasker

Type: K 6 Special

Relevante EU-direktiver

2006/42/EF (+2009/127/EF)

2014/30/EU

2011/65/EU

2000/14/EF

2009/125/EU

Anvendte direktiver

(EU) 2019/1781

Anvendte overensstemmende normer

EN 60335-1

EN 60335-2-79

EN 62233: 2008

EN 55014-1: 2017 + A11: 2020

EN 55014-2: 2015

EN 61000-3-2: 2014

EN 61000-3-11: 2000

EN IEC 63000: 2018

Anvendt metode for samsvars vurdering

2000/14/EF: Vedlegg V

Lydeffektnivå dB(A)

Målt: 92

Garantert: 95

Undertegnede handler på vegne av og med fullmakt fra styret.



H. Jenner

Chairman of the Board of Management



S. Reiser

Director Regulatory Affairs & Certification

Ansvarlig for dokumentasjon:
S. Reiser

Alfred Kärcher SE & Co. KG
Alfred-Kärcher-Straße 28-40
71364 Winnenden (Germany)
Tel.: +49 7195 14-0
Fax: +49 7195 14-2212

Winnenden, 2021/06/01

Innehållsförteckning

Säkerhet	SV	5
Ändamålsenlig användning	SV	5
Tillbehör och reservdelar	SV	5
Miljöskydd	SV	5
Beskrivning av aggregatet	SV	6
Montering	SV	6
Idrifttagning	SV	6
Drift	SV	7
Transport	SV	8
Förvaring	SV	8
Skötsel och underhåll	SV	9
Åtgärder vid störningar	SV	9
Garanti	SV	9
Tekniska data	SV	10
EU-försäkran om överensstämmelse	SV	10

Säkerhet



Läs igenom denna originalbruksanvisning och de medföljande säkerhetsanvisningarna innan du använder din maskin första gången. Följ dem. Spara båda häftena för senare behov eller för nya ägare.

Symboler på aggregatet



Rikta inte högtrycksstråle mot människor, djur, aktiv elektrisk utrustning eller mot själva maskinen.

Skydda apparaten mot frost.



Apparaten får inte anslutas i omedelbar närhet till det offentliga dricksvattennätet.

Säkerhetsanordningar

⚠ FÖRSIKTIGHET

■ Säkerhetsanordningar är till för att skydda användaren och får inte ändras eller sättas ur spel.

Handsprutpistolens lås

Spärren låser handsprutpistolens spak och förhindrar att aggregatet startas av misstag.

Maskinens strömbrytare

Strömbrytaren förhindrar att aggregatet startas av misstag.

Motorskydds brytare

Vid för hög strömförbrukning stänger motorskydds brytaren av aggregatet.

Överströmningsventil med tryckbrytare

Överströmningsventielen förhindrar överskridning av tillåtet arbetstryck.

När handtaget på handsprutpistolen släpps kopplas högtryckspumpen från av en tryckbrytare som stoppar högtrycksstrålen. Drar man i handtaget kopplar tryckbrytaren in pumpen igen.

Ändamålsenlig användning

- Högtryckstvätten får endast användas för privat bruk.
- för rengöring av maskiner, fordon, verktyg, fasader, terrasser, trädgårdsredskap o.s.v. med högtrycksstråle (använd vid behov rengöringsmedel).
 - tillsammans med av KÄRCHER godkända tillbehör, reservdelar och rengöringsmedel. Beakta anvisningarna som medföljer rengöringsmedlen.

Tillbehör och reservdelar

Använd endast originaltillbehör och originalreservdelar, så att en säker och störningsfri drift av maskinen är garanterad.

Information om tillbehör och reservdelar finns på www.kaercher.com.

Miljöskydd



Emballagematerialen kan återvinnas. Avfallshandtera emballag på ett miljövänligt sätt.



Elektriska och elektroniska maskiner innehåller ofta komponenter som vid felaktig användning eller felaktig avfallshantering kan utgöra en potentiell risk för människors hälsa och för miljön. Dessa komponenter är dock nödvändiga för att maskinen ska kunna arbeta korrekt. Maskiner som märkts med denna symbol får inte kastas i hushållsoporna.

Uttjänta maskiner innehåller värdefulla material som kan återvinnas och de ska därför lämnas till ett insamlingsställe. Batterier, engångs och uppladdningsbara, innehåller ämnen som inte får komma ut i miljön. Avfallshandtera uttjänta maskiner och batterier på ett miljövänligt sätt.



Rengöringsarbeten som orsakar oljehaltigt avloppsvatten som t.ex. motorvätt och underredsvätt får endast utföras på tvättplatser med oljeavskiljare.



Arbeten med rengöringsmedel får endast utföras på vattentäta arbetsytor med anslutning till smutsvattenskanalisationen. Låt inte rengöringsmedel tränga in i vattendrag eller i jordmänen.



I en del länder är det inte tillåtet att hämta vatten från allmänna vattendrag.

Upplysningar om ingredienser (REACH)

Aktuell information om ingredienser finns på:

www.kaercher.com/REACH

Beskrivning av aggregatet

Aggregatets leveransomfång är avbildat på förpackningen. Kontrollera att innehållet i leveransen är fullständig.

Kontakta din försäljare om något tillbehör saknas eller om det finns transportskador.

Bilder, se sida 2

- 1 Vattenanslutning med inbyggd filter
- 2 Kopplingsdel för vattenanslutning
- 3 Snabbkoppling till högtrycksslang
- 4 Förvaring för högtrycksspruta
- 5 Strömbrytare "0/OFF / I/ON"
- 6 Doseringsreglage för rengöringsmedel
- 7 Förvaring för högtrycksspruta
- 8 Transporthandtag
- 9 Plug 'n' Clean rengöringsmedelsflaska med förslutningslock
- 10 Förvaring Plug 'n' Clean rengöringsmedelsflaska med anslutning för rengöringsmedel
- 11 Förvaring för högtrycksslang
- 12 Förvaring för stålrör
- 13 Förvaringskrok för nätkabel
- 14 Nätkabel med nätkontakt
- 15 Transporthjul
- 16 Högtrycksspruta
- 17 Handsprutpistolens lås
- 18 Knapp för att ta loss högtrycksslangen från hand-sprutpistol
- 19 Högtrycksslang
- 20 Spolrör med rotojet
Vid hårt fastsittande smuts
- 21 Spolrör med tryckreglering (Vario Power)
För de vanligaste rengöringsuppgifterna
Arbetstrycket kan ökas steglöst från "SOFT" till "HARD". För att justera arbetstrycket släpper du handsprutans spak och vrider strålröret till önskat läge.
Lämpad för arbeten med rengöringsmedel.

** Behövs dessutom

- 22 Vävförstärkt vattenslang med vanlig koppling.
 - Diameter minst 1/2 tum (13 mm)
 - Längd minst 7,5 m

Montering

Figurer och bilder finns på kartongens utfällbara sidor!

Montera de bifogade lösa delarna på aggregatet innan det tas i drift.

Montera förvaringsfästet för handsprutpistol

Bild **A**

→ Sätt den nedre hållaren i öppningarna och skjut framåt tills den hakar fast med ett hörbart „klick“.

Bild **B**

→ Fäst den övre hållaren och tryck ner den tills det tar stopp.

Montera förvaringskrok för nätkabel

Bild **C**

→ Tryck i förvaringskroken och haka fast den i det övre läget.

Montera doseringsreglage för rengöringsmedel

2 av de bifogade skruvarna och en krysspårsmejsel PH 2 behövs.

Bild **D**

→ Trä på båda rengöringsmedelsslangarna på anslutningarna.

→ Sätt fast doseringsreglaget och fäst det med 2 skruvar.

Hänvisning: Vid monteringen är det mycket viktigt att se till att doseringsreglagets öglor fixeras i de därför avsedda öppningarna på maskinkåpan.

Montera transporthandtaget

Bild **E**

→ trä på transporthandtaget, stick in bultarna i borrhålen och skruva fast.

Montera koppling

Bild **F**

→ Skruva fast den medföljande kopplingen på aggregatets vattenanslutning.

Idrifttagning

OBSERVERA

Maximalt tillåten nätimpedans på den elektriska anslutningspunkten (se Tekniska data) får inte överskridas. Vid oklarheter gällande den aktuella nätimpedansen som gäller för din anslutningspunkt, ta kontakt med ditt energiförsörjningsföretag.

→ Ställ maskinen på ett jämnt underlag.

Bild **G**

→ Tryck in högtrycksslangens nippel i spolhandtaget tills den hakar fast med ett hörbart „klick“.

Hänvisning: Se till att anslutningsnippeln är rätt placerad.

Kontrollera att förbindelsen sitter säkert genom att dra i högtrycksslangen.

Bild **H**

→ Tryck in högtrycksslangen i snabbkopplingen tills den hakar fast med ett hörbart klickande.

Hänvisning: Se till att anslutningsnippeln är rätt placerad.

Kontrollera att förbindelsen sitter säkert genom att dra i högtrycksslangen.

→ Anslut nätkontakt till vägguttag.

Vattenförsörjning

Anslutningsvärde, se typskylt/Tekniska Data.

OBSERVERA

Föroreningar i vattnet kan skada högtryckspumpen eller tillbehören. Som skydd rekommenderas att man använder KÄRCHER vattenfilter (specialtillbehör, artikelnummer 4.730-059).

Vattenförsörjning från vattenledning

Beakta vattenleverantörens föreskrifter.

OBSERVERA

Slangkopplingar i metall med Aquastop kan orsaka skador på pumpen! Använd en slangkoppling i plast eller KÄRCHER slangkoppling i mässing.

- Trä på slangen för vattentillförsel på kopplingen på vattenanslutningen.
- Anslut vattenslangen till vattenförsörjningen.
- Öppna vattenkranen helt.

Suga upp vatten ur öppna behållare

Denna högtryckstvätt är med KÄRCHER-sugslang med backventil (specialtillbehör, beställningnr. 2.643-100) lämpad att suga upp ytvatten t.ex. ur sprutunnor eller dammar (max sughöjd se tekniska data).

- Ta bort kopplingen på vattenanslutningen.
- Fyll sugslang med vatten.
- Skruva fast sugslangen på apparatens vattenanslutning och häng ner den i vattenkällan (till exempel en regntunna).

Lufta aggregatet före användning.

- Starta aggregatet "I/ON".
 - Lås upp spaken på handsprutpistolen.
 - Tryck in spaken till handsprutpistolen. Aggregatet startar.
 - Låt aggregatet arbeta (max. 2 minuter), tills vatten utan luftbubblor kommer ut ur sprutpistolen.
 - Släpp spaken till handsprutpistolen.
- Hänvisning:** Släpps avtryckaren stängs aggregatet av igen. Högtryck blir stående i systemet.
- Lås spaken till handsprutpistolen.

Drift

OBSERVERA

Torrkörning under mer än 2 minuter leder till skador på högtryckspumpen. Om maskinen inte bygger upp tryck inom 2 minuter, stäng av maskinen och följ hänvisningarna i kapitlet "Åtgärder vid störning"

Drift med högtryck

△ **FÖRSIKTIGHET**

Håll aldrig strålen närmare än 30 cm vid rengöring av lackerade ytor för att undvika skador.

OBSERVERA

Rengör inte bildäck, lack eller känsliga ytor som trä med rotorjet, risk för skador.

Bild **I**

- Sätt i strålröret i handsprutpistolen och fixera det genom att vrida det 90°.
 - Starta aggregatet "I/ON".
 - Lås upp spaken på handsprutpistolen.
 - Aktivera avtryckaren, aggregatet startar.
- Hänvisning:** Släpps avtryckaren stängs aggregatet av igen. Högtryck blir stående i systemet.

Drift med rengöringsmedel

Hänvisning: Rengöringsmedel kan endast användas i lågtryck.

△ **FARA**

Vid användning av rengöringsmedel måste man beakta säkerhetsdatabladet från rengöringsmedelstillverkaren, särskilt anvisningarna om personlig skyddsutrustning.

Hänvisningar angående rengöringsmedel: De vanligaste rengöringsmedlen från KÄRCHER kan köpas bruksfärdiga i Plug 'n' Clean-rengöringsmedelsflaskan med lock för dessa maskiner. Därmed undviks besvärlig på- och omfyllning.

Bild **J**

- Ta loss locket från Plug 'n' Clean-rengöringsmedelsflaskan och tryck in flaskan med öppningen neråt i anslutningen för rengöringsmedel.
 - Använd spolröret med tryckregulator (Vario Power).
 - Vrid strålröret till anslag i riktning mot "SOFT".
- Anmärkning:** Därigenom tillsätts rengöringsmedelslösningen till vattenstrålen vid körning.

Bild **K**

- Ställ in mängden rengöringsmedelslösning som sugs in med doseringregleraren för rengöringsmedel.

Rekommenderade rengöringsmetoder

- Spruta sparsamt med rengöringsmedel på den torra ytan och låt det verka (låt det inte torka).
- Spola bort upplöst smuts med högtrycksstråle.

Avbryta driften

- Släpp spaken till handsprutpistolen.
- Lås spaken till handsprutpistolen.
- Placera handsprutpistolen i dess förvaring.
- Vid längre pauser i arbetet (över fem minuter) bör aggregatet dessutom slås av "0/OFF".

Avsluta driften

⚠ **FÖRSIKTIGHET**

Högtrycksslangen ska bara lossas från handsprutpistolen eller från maskinen när det inte finns något tryck i systemet.

- Dra ut Plug 'n' Clean-rengöringsmedelsflaskan ur hållaren och stäng den med locket. För förvaring, vänd behållaren 180 ° och ställ den i hållaren
- Släpp spaken till handsprutpistolen.
- Stäng av strömbrytaren "0/OFF".
- Dra ut nätkontakten ur vägguttaget.
- Stäng av vattenkranen.
- Tryck på handsprutpistolens spak för att reducera det kvarvarande trycket i systemet.
- Lås spaken till handsprutpistolen.

⚠ **FÖRSIKTIGHET**

När tillloppsslangen eller högtrycksslangen tas loss efter användning kan hett vatten strömma ur anslutningarna.

- Koppla bort aggregatet från vattenförsörjningen.

Transport

⚠ **FÖRSIKTIGHET**

Risk för person och egendomsskada!
Tänk på maskinens vikt vid transporten.

Transport för hand

- Dra maskinen med hjälp av transporthandtaget.

Transport i fordon

- Innan transport i liggande position: Dra ut Plug 'n' Clean-rengöringsmedelsflaskan ur hållaren och stäng den med locket.
- Säkra maskinen så att den inte kan glida eller tippa.

Förvaring

⚠ **FÖRSIKTIGHET**

Risk för person och egendomsskada!
Tänk på fordonets vikt vid lagringen.

Förvara aggregatet

Beakta innan lägre lagring, t.ex. över vintern, även de extra anvisningarna i kapitlet om skötsel.

- Ställ maskinen på ett jämnt underlag.
- Tryck kåpan på snabbkopplingen till högtrycksslangen i pilens riktning och dra ut högtrycksslangen.
- Tryck på fränskiljningsknappen på handsprutpistolen och dra ut högtrycksslangen från handsprutpistolen.
- Placera handsprutpistolen i dess förvaring.
- Haka fast strålröret i förvaringen för strålröret.
- Förvara nätanslutning, högtrycksslang och tillbehör på aggregatet.

Frostskydd

OBSERVERA

Maskiner och inte komplett tömda maskiner och tillbehör kan förstöras av frostkador. Skydda maskinen och tillbehören mot frost.

För att undvika skador:

- Koppla bort aggregatet från vattenförsörjningen.
- Töm aggregatet helt på vatten: Slå på aggregatet utan ansluten högtrycksslang och utan ansluten vattenförsörjning (max 1 min) och vänta tills det inte längre kommer ut vatten från högtrycksanslutningen. Stäng av apparaten.
- Stäng av aggregatet.
- Förvara aggregatet med alla tillbehör i frostsäkert utrymme.

Beakta innan lägre lagring, t.ex. över vintern, även de extra anvisningarna i kapitlet om skötsel.

Skötsel och underhåll

⚠ **FARA**

Risk för elektrisk stöt.

- Stäng av aggregatet och dra ut nätkontakten innan arbete utförs på aggregatet.

Rengör sil i vattenanslutningen

Rengör silen i vattenanslutningen regebundet.

OBSERVERA

Silen får inte ta skada.

- Ta bort kopplingen på vattenanslutningen.

Bild **L**

- Dra ut silen med en plattång.
- Rengör silen under rinnande vatten.
- Sätt in silen i vattenanslutningen igen.

Underhåll

Aggregatet är underhållsfritt.

Åtgärder vid störningar

Med hjälp av följande översikt kan du själv åtgärda ett flertal störningar.

Kontakta auktoriserad serviceverkstad om du är osäker.

⚠ **FARA**

Risk för elektrisk stöt.

- Stäng av aggregatet och dra ut nätkontakten innan arbete utförs på aggregatet.

Apparaten arbetar inte

- Tryck in spaken till handsprutpistolen. Aggregatet startar.
 - Kontrollera om den angivna spänningen på typskylten överensstämmer med strömkällans spänning.
 - Kontrollera om nätkabeln är skadad.
 - Motorn är överbelastad, motorskyddsbrytaren har löst ut.
 - Stäng av strömbrytaren "0/OFF".
 - Låt apparaten svalna i **eine Stunde**.
 - Starta apparaten och ta den i drift igen.
- Om störningen uppträder flera gånger skall apparaten testas av kundtjänst.

Aggregatet startar inte, motorn går

Spänningsfall på grund av svagt elnät eller vid användning av en förlängningskabel.

- Tryck först på spaken till handsprutpistolen vid start och sätt sedan strömbrytaren på "I/ON".

Aggregatet ger inget tryck

- Kontrollera inställningen på strålrör.
- Kontrollera att vattenförsörjningen levererar tillräcklig mängd vatten.
- Lossa filtret i vattenanslutningen med ett plattång och rengör den under rinnande vatten.
- Lufta aggregatet före användning.
- Slå på aggregatet och låt det vara på (max 2 minuter) utan anslutet spolrör tills vatten utan luftbubblor kommer ut ur spolhandtaget. Stäng av aggregatet och anslut spolröret igen.

Kraftiga tryckvariationer

- Rengör högtrycksmunstycke: Ta bort smuts från munstyckshålet med en nål och spola ut det framifrån med vatten.
- Kontrollera vattenflödesmängden.

Aggregatet ej tätt

- En lätt otäthet på aggregatet är normal. Kontakta auktoriserad serviceverksstad om det finns stora otätheter.

Rengöringsmedel sugts inte in

- Använd spolröret med tryckregulator (Vario Power).
- Vrid strålröret till anslag i riktning mot "SOFT".
- Kontrollera inställning på doseringsreglaget för rengöringsmedel.
- Kontrollera om Plug 'n' Clean-rengöringsmedelsflaskan sitter med öppningen neråt i anslutningen för rengöringsmedlet.

Garanti

I respektive land gäller de garantivillkor som publicerats av våra auktoriserade distributörer. Eventuella fel på aggregatet repareras utan kostnad under förutsättning att det orsakats av ett material- eller tillverkningsfel. I frågor som gäller garantin ska du vända dig med kvitto till inköpsstället eller närmaste auktoriserade serviceverkstad.

Adressen hittar du på:

www.kaercher.com/dealersearch

Tekniska data

Elanslutning

Spänning	230 V 1~50 Hz
Anslutningseffekt	3,0 kW
Skyddsgrad	IP X5
Skyddsklass	I
Nätsäkring (trög)	16 A
Maximalt tillåten nätimpedans	0,394 Ohm + j0,246 Ohm

Vattenanslutning

Inmatningsstryck (max.)	1,2 MPa
Inmatningstemperatur (max.)	60 °C
Inmatningsmängd (min.)	12 l/min
Max. uppsugningshöjd	0,5 m

Prestanda

Arbetstryck	15 MPa
Max. tillåtet tryck	16 MPa
Matningsmängd, vatten	9,2 l/min
Maximal matningsmängd	10,0 l/min
Matningsmängd, rengöringsmedel	0-0,3 l/min
Handsprutpistolens rekylkraft	27 N

Mått och vikter

Längd	404 mm
Bredd	440 mm
Höjd	968 mm
Vikt, driftklar med tillbehör	20,3 kg

Fastställda värden enligt SS-EN 60335-2-79

Hand-Arm Vibrationsvärde	<2,5 m/s ²
Osäkerhet K	0,3 m/s ²
Ljudtrycksnivå L _{PA}	77 dB(A)
Osäkerhet K _{PA}	3 dB(A)
Ljudteffektsnivå L _{WA} + Osäkerhet K _{WA}	95 dB(A)

Orsak till undantag enligt förordning (EU) 2019/1781 bilaga I avsnitt 2 (12): j)

Tekniska ändringar förbehålls.

EU-försäkring om överensstämmelse

Härmed försäkras vi att nedanstående betecknade maskin i ändamål och konstruktion samt i den av oss levererade versionen motsvarar EU-direktivens tillämpliga grundläggande säkerhets- och hälsokrav. Vid ändringar på maskinen som inte har godkänts av oss blir denna överensstämmelseförklaring ogiltig.

Produkt: Högtrycksvätt

Typ: K 6 Special

Tillämpliga EU-direktiv

2006/42/EG (+2009/127/EG)

2014/30/EU

2011/65/EU

2000/14/EG

2009/125/EG

Tillämpade förordningar

(EU) 2019/1781

Tillämpade harmoniserade normer

EN 60335-1

EN 60335-2-79

EN 62233: 2008

EN 55014-1: 2017 + A11: 2020

EN 55014-2: 2015

EN 61000-3-2: 2014

EN 61000-3-11: 2000

EN IEC 63000: 2018

Tillämpad metod för överensstämmelsevärdering

2000/14/EG: Bilaga V

Ljudeffektsnivå dB(A)

Upmätt: 92

Garanterad: 95

Undertecknande agerar på uppdrag av och med styrelsens godkännande.



H. Jenner

Chairman of the Board of Management



S. Reiser

Director Regulatory Affairs & Certification

Dokumentationsbefullmäktigad:

S. Reiser

Alfred Kärcher SE & Co. KG
Alfred-Kärcher-Straße 28-40
71364 Winnenden (Germany)
Tel.: +49 7195 14-0
Fax: +49 7195 14-2212

Winnenden, 2021/06/01

Sisällysluettelo

Turvallisuus	FI	5
Käyttötarkoitus	FI	5
Varusteet ja varaosat	FI	5
Ympäristönsuojelu	FI	5
Laittekuvaus	FI	6
Asennus	FI	6
Käyttöönotto	FI	6
Käyttö	FI	7
Kuljetus	FI	8
Säilytys	FI	8
Hoito ja huolto	FI	9
Häiriöapu	FI	9
Takuu	FI	9
Tekniset tiedot	FI	10
EY-vaatimustenmukaisuusvakuutus	FI	10

Turvallisuus



Lue tämä alkuperäiskäyttöohje ja mukana olevat turvaohjeet ennen laitteen ensimmäistä käyttöä. Toimi niiden mukaisesti.

Säilytä molemmat ohjeet myöhempiä käyttöä tai myöhempiä omistajaa varten.

Laitteessa olevat symbolit



Suihkua ei saa suunnata ihmisiin, eläimiin, jännitteellisiin sähkövarusteisiin tai itse laitteeseen.

Suojaa laite jäätymiseltä.



Laitetta ei saa välittömästi liittää julkiseen juomavesiverkkoon.

Turvallitteet

VARO

Turvallitteet on tarkoitettu loukkaantumisilta suojaamiseksi, niitä ei saa muuttaa eikä ohittaa.

Käsiruiskupistoolin lukitus

Lukitus lukitsee käsiruiskupistoolin liipaisimen ja estää täten laitteen tahattoman käynnistymisen.

Laitekytkin

Laitekytkin estää laitteen tahattoman käyttämisen.

Mootorin turvakytin

Jos virranotto on liian korkea, moottorin suojakytin kytkee laitteen pois päältä.

Ylivirtausventtiili painekeytimellä

Ylivuotoventtiili estää sallitun käyttöpaineen ylittymisen. Kun käsiruiskupistoolin liipaisin päästetään irti, kytkee painekeytkin pumpun pois päältä, korkeapainesuihku pysähtyy. Kun liipaisimesta vedetään, kytkee painekeytkin taas pumpun päälle.

Käyttötarkoitus

Käytä tätä painepesuria yksinomaan yksityisessä kotitaloudessa

- koneiden, ajoneuvojen, rakennusten, työkalujen, julkisivujen, terassien, puutarhavälineiden jne. puhdistamiseen käyttäen suurpaineista vesisuihkua (tarvittaessa lisäten puhdistusaineita).
- KÄRCHER:in hyväksymien varusteosien, varaosien ja puhdistusaineiden kanssa. Huomioi ohjeet, jotka on liitetty puhdistusaineiden mukaan.

Varusteet ja varaosat

Käytä vain alkuperäisiä tarvikkeita ja varaosia. Ne takaavat laitteen turvallisen ja häiriöttömän toiminnan. Tietoja tarvikkeista ja varaosista on sivustolla www.karcher.com.

Ympäristönsuojelu



Pakkausmateriaalit ovat kierrätettäviä. Huolehdi pakkausten ympäristöystävällisestä hävittämisestä.



Sähkö- ja elektroniikkalaitteet sisältävät usein rakennneosia, jotka voivat aiheuttaa mahdollisen vaaran ihmisten terveydelle ja ympäristölle, jos niitä käsitellään väärin tai ne hävitetään väärin. Nämä rakenneosat ovat kuitenkin tarpeellisia, jotta laite toimisi asianmukaisesti. Tällä symbolilla merkityt laitteita ei saa hävittää tavallisena talousjätteenä.

Käytetyt laitteet sisältävät arvokkaita kierrätettäviä materiaaleja, jotka tulee toimittaa kierrätykseen. Paristot ja akut sisältävät aineita, joita ei saa päästää ympäristöön. Huolehdi vanhojen laitteiden sekä paristojen ja akkujen ympäristöystävällisestä hävittämisestä.



Puhdistustöitä, joissa syntyy öljynpitoista jätevetä, esim. moottorinpesu, alustanpesu, saa suorittaa vain pesupaikoissa, joissa on öljyn erottimet.



Jos töissä käytetään puhdistusaineita, puhdistuksia saa suorittaa vain vesitiiviillä lattiapinnoilla, jotka on liitetty likavesiviemäriintiin. Älä päästä puhdistusaineita vesistöihin tai imeytymään maaperään.



Veden ottaminen julkisista vesistöistä on joissakin maissa kiellettyä.

Huomautuksia materiaaleista (REACH)

Ajantasaisia tietoja ainesosista löytyy osoitteesta: www.karcher.com/REACH

Laitekuvas

Laitteen toimituslaajuus on kuvattu pakkauksessa. Tarhasta purkaessasi laitetta pakkauksesta pakkauksen sisällön täydellisyys. Ota yhteys jälleenmyyjään, jos varusteita puuttuu tai havaitset kuljetusvahinkoja.

Kuvat, katso sivu 2

- 1 Suodattimella varustettu vesiliitäntä
- 2 Tulovesiliitäntä
- 3 Korkeapaineletkun pikaliitin
- 4 Pesukahvan säilytyspaikka
- 5 Laitekytkin „0/OFF“ / „I/ON“
- 6 Puhdistusaineen annostelusäädin
- 7 Pesukahvan säilytyspaikka
- 8 Kuljetuskahva
- 9 Plug 'n' Clean -puhdistusainepullo sulikutulpalla
- 10 Plug 'n' Clean -puhdistusainepullon säilytyspaikka puhdistusaineliitännällä
- 11 Pidike korkeapaineletkulle
- 12 Pidike suihkuputkelle
- 13 Verkkoliitäntäjohdon säilytyskoukku
- 14 Verkkajohto, jossa on verkkopistoke
- 15 Kuljetuspyörä
- 16 Pesukahva
- 17 Käsiruiskupistoolin lukitus
- 18 Painike korkeapaineletkun irrottamiseksi käsiruiskupistoolista
- 19 Korkeapaineletku
- 20 Suihkuputki ja Pyöriävä pistesuutin
Pinttyneen lian poistoon.
- 21 Paineensäädöllä (Vario Power) varustettu suihkuputki
Tarkoitettu yleisimpiin puhdistustehtäviin.
Työpainetta voi korottaa portaattomasti tasolta "SOFT" tasoon "HARD". Säädä työpainetta vapauttamalla korkeapainepistoolin vipu ja kääntämällä suihkuputki haluttuun asentoon.
Soveltu töihin, joissa käytetään puhdistusaineita.

** Lisäksi tarvitaan

- 22 Kudosvahvistettu vesiletku tavallisella kaupasta saatavalla liittimellä.
 - Läpimitta vähintään 1/2 tuuma (13 mm)
 - Pituus vähintään 7,5 m

Asennus

Katso kansisivuilla olevia kuvia!

Kiinnitä laitteen mukana irtonaisena tulleet osat laitteeseen ennen käyttöönottamista.

Suihkupistoolin säilytyspidikkeen kiinnittäminen

Kuva **A**

→ Aseta alempi pidike reikään ja työnnä eteenpäin, se lukkiutuu kuuluvasti paikalleen.

Kuva **B**

→ Aseta ylempi pidike paikalleen ja paina alas vastteeseen asti.

Verkkoliitäntäjohdon säilytyskoukun kiinnittäminen

Kuva **C**

→ Paina säilytyskoukku sisään ja napsauta lukitukseen ylempään positioon.

Puhdistusaineen annostelusäätimen kiinnittäminen

Kiinnittämiseen tarvitaan 2 mukana toimitettua ruuvia ja ristipää-ruuvitaltta PH 2.

Kuva **D**

→ Pistä molemmat puhdistusaineletkut liittimiin.

→ Aseta annostelusäädin paikalleen ja kiinnitä 2 ruuvilla.

Huomautus: Huomioi ehdottomasti kiinnitettävissä, että annostelusäätimen ulokkeet osuvat kotelossa oleviin, niille tarkoitettuihin reikiin.

Kuljetuskahvan kiinnittäminen

Kuva **E**

→ Pistä kuljetuskahva paikalleen, pistä pultit reikiin ja kiristä kiinni.

Liitännän asentaminen

Kuva **F**

→ Ruuvaa mukana toimitettu liitin laitteen vesiliitäntään.

Käyttöönotto

HUOMIO

Sähköliitännän suurinta sallittua verkkovastusta ei saa ylittää (katso tekniset tiedot). Jos ilmenee epäselvyyksiä koskien verkkoliitäntäsi käytettävissä olevaa verkkovastusta, ota yhteys energiansyöttöyhtiösi.

→ Pysäköi laite tasaiselle alustalle.

Kuva **G**

→ Pistä korkeapaineletku niin syväälle suihkupistoolinkäsiruiskupistooliin, että kuulet sen napsahtavan lukitukseen.

Huomautus: Huomioi liitinnipan oikea suuntaus. Kokeile liitoksen pitävyys korkeapaineletkusta vetämällä.

Kuva **H**

→ Pistä korkeapaineletku käsiruiskupistooliin niin, että kuulet sen napsahtavan lukitukseen.

Huomautus: Huomioi liitinnipan oikea suuntaus. Kokeile liitoksen pitävyys korkeapaineletkusta vetämällä.

→ Liitä virtapistoke pistorasiaan.

Vedensyöttö

Liitäntäarvot katso tyyppikilpi/tekniset tiedot.

HUOMIO

Veden epäpuhtaudet voivat vahingoittaa korkeapainepumppua ja varusteita. Vahinkojen estämiseksi suosittelemme käyttämään KÄRCHER-vesisuodatinta (lisävaruste, tilausnumero 4.730-059).

Vedensyöttö vesijohdosta

Noudata vesilaitoksen ohjeita.

HUOMIO

Metallisten letkuliittimien käyttäminen Aquastop:issa voi johtaa pumpun vaurioitumiseen! Käytä muovista valmistettua letkuliittintä tai messingistä valmistettua KÄRCHER-letkuliittintä.

- Pistä vedentuloletku vesiliitäntään liittimeen.
- Liitä vesiletku vedensyöttöön.
- Avaa vesihana kokonaan.

Veden ottaminen avoimista säiliöistä

Käyttämällä KÄRCHERin pohjaventtiilillä varustettua imulettoa (erityisvaruste, tilausnumero 2.643-100) tämä korkeapainepesuri soveltuu pintavesien imemiseen esim. sadevesitynnyreistä tai lammista (katso maks. imukorkeus kohdasta Tekniset tiedot).

- Irtota liitin vesiliitäntänistä.
- Täytä imuletku vedellä.
- Ruuvaa imuletku kiinni laitteen vesiliittimeen ja ripusta letkun toinen pää vedenottopisteeseen (esim. sadevesitynnyriin).

Poista ilma laitteesta ennen käyttöä.

- Kytke laite päälle "I/ON".
- Vapauta käsiruiskupistoolin liipaisin lukituksesta.
- Paina käsiruiskupistoolin liipaisinta, laite käynnistyy.
- Anna laitteen käydä (maks. 2 minuuttia), kunnes käsiruiskupistoolista tulevassa vedessä ei ole ilmapuolaa.
- Päästä käsiruiskupistoolin liipaisin vapaaksi.
Huomautus: Kun ote liipaisimesta irrotetaan, kone pysähtyy. Järjestelmä pysyy korkeapaineisena
- Lukitse käsiruiskupistoolin liipaisin.

Käyttö

HUOMIO

Yli 2 minuuttia kestävä kuivakäynti vahingoittaa korkeapainepumppua. Jos laitteeseen ei muodostu painetta 2 minuutin sisällä, kytke laite pois ja toimi luvun "Apu häiriötapaüksissa" ohjeiden mukaan.

Käyttö suurpaineella

△ VARO

Pidä maalattuja pintoja puhdistettaessa, vaurioiden välttämiseksi, vähintään 30 cm:n suihkutusetäisyys

HUOMIO

Älä puhdistaa autonrenkaita, maalipintoja tai arkoja pintoja kuten puuta liiaksimella, vahingoittumisvaara.

Kuva 1

- Pistä ruiskuputki käsiruiskupistooliin ja kiinnitä paikalleen putkea 90° kiertämällä.
- Kytke laite päälle "I/ON".
- Vapauta käsiruiskupistoolin liipaisin lukituksesta.
- Vedä liipaisimesta, laite käynnistyy.

Huomautus: Kun ote liipaisimesta irrotetaan, kone pysähtyy. Järjestelmä pysyy korkeapaineisena

Käyttö puhdistusaineella

Huomautus: Puhdistusainetta voidaan lisätä vain pienpaineella.

△ VAARA

Puhdistusaineita käytettäessä on huomioitava puhdistusaineen valmistajan turvaohjeet ja noudatettava erityisesti henkilökohtaista suojavarustusta koskevia ohjeita.

Puhdistusaineita koskeva huomautus: Näille laitteille voi ostaa yleisimmät KÄRCHER-puhdistusaineet jo käyttövalmiina sulkutulipallisissa Plug 'n' Clean -puhdistusainepulloissa. Näin sinun ei tarvitse tehdä vaivalloisia jälleentäyttöjä.

Kuva 2

- Poista Plug 'n' Clean -puhdistusainepullon tulppa ja paina puhdistusainepullo aukko alaspäin puhdistusaineliittimeen.
- Käytä paineensäädöllä (Vario Power) varustettua suihkuputkea.
- Käännä suihkuputki vasteseeseen saakka suuntaan "SOFT".

Huomautus: Tällöin laitetta käytettäessä vesisuihkuun lisätään puhdistusaineliuosta.

Kuva 3

- Säädä puhdistusaineliuoksen käyttömäärää puhdistusaineen annostelusäätimellä.

Suosittelavat puhdistusmenetelmät

- Suihkuta puhdistusainetta säästeliäästi kuivalle pinnalle ja anna sen vaikuttaa (ei kuivua).
- Huuho irrotettu lika pois korkeapainesuihkulla.

Käytön keskeytys

- Päästä käsiruiskupistoolin liipaisin vapaaksi.
- Lukitse käsiruiskupistoolin liipaisin.
- Pistä käsiruiskupistooli omaan säilytyspaikkaansa.
- Pidempien työtaukojen (yli 5 minuuttia) ajaksi laite on lisäksi kytkettävä pois päältä „0/OFF“.

Käytön lopetus

△ VARO

Irrota korkeapaineletku käsiruiskupistoolista tai laitteesta vain, kun järjestelmässä ei ole painetta.

- Vedä Plug 'n' Clean -puhdistusainepullo pidikkeestä ja sulje tulpalla. Aseta pullo pidikkeeseen säilytettäväksi 180° käännettynä.
- Päästä käsiruiskupistoolin liipaisin vapaaksi.
- Kytke laite pois päältä "0/OFF".
- Vedä virtapistoke irti pistorasiasta.
- Sulje vesihana.
- Poista järjestelmässä vielä oleva paine käsiruiskupistoolin liipaisintaa painamalla.
- Lukitse käsiruiskupistoolin liipaisin.

△ VARO

Irrottaessa syöttö- tai korkeapaineletkua käytön jälkeen, liittimistä voi purkautua ulos kuumaa vettä.

- Irrota laite vedensyötöstä.

Kuljetus

△ VARO

*Loukkaantumis- ja vaurioitumisvaara!
Huomioi kuljetettaessa laitteen paino.*

Kuljetus käsin

- Vedä laitetta kuljetuskahvasta.

Kuljetus ajoneuvoissa

- Ennen kuljetusta makuullaan: Vedä Plug 'n' Clean -puhdistusainepullo pidikkeestä ja sulje tulpalla.
- Varmista laite siirtymisen ja kaatumisen varalta.

Säilytys

△ VARO

*Loukkaantumis- ja vaurioitumisvaara!
Huomioi säilytettäessä laitteen paino.*

Laitteen säilytys

Jos säilytys on pitempiäaikaista, esim talven ajaksi, huomioi lisäksi luvussa Hoito olevat ohjeet.

- Pysäytä laite tasaiselle pinnalle.
- Työnnä korkeapaineletkun pikaliittimen koteloa nuolen suuntaan ja vedä korkeapaineletku ulos.
- Paina käsiruiskupistoolin irrotuspainiketta ja vedä korkeapaineletku irti käsiruiskupistoolista.
- Pistä käsiruiskupistooli omaan säilytyspaikkaansa.
- Lukitse ruiskuputki säilytyspaikkaansa.
- Kokoa verkkoliitäntäkaapeli, korkeapaineletku ja varusteet laitteeseen.

Suojaaminen pakkaselta

HUOMIO

Pakkanen voi vaurioittaa laitteita ja varusteita, jotka ei ole täysin tyhjennetty vedestä. Tyhjennä laite ja varusteet täysin vedestä ja suojaa jäätymiseltä.

Vaurioiden välttämiseksi:

- Irrota laite vedensyötöstä.
- Veden poistaminen laitteesta: Käynnistä laite ilman korkeapaineletkua ja vesiliitäntää (maks. 1 min) ja odota kunnes korkeapaineliittimestä ei tule enää vettä. Kytke laite pois päältä.
- Kytke laite pois päältä.
- Säilytä laitetta kaikkine varusteineen pakkaselta suojatuissa tiloissa.

Jos säilytys on pitempiäaikaista, esim talven ajaksi, huomioi lisäksi luvussa Hoito olevat ohjeet.

Hoito ja huolto

⚠ VAARA

Sähköiskun vaara

→ Virtapistoke on vedettävä irti pistorasiasta ennen kaikkia laitteeseen kohdistuvia töitä.

Vesiliitännän sihdin puhdistus

Puhdista vesiliitännän sihti säännöllisesti.

HUOMIO

Sihtiä ei saa vaurioittaa.

→ Irrota liitin vesiliitännästä.

Kuva 

→ Vedä sihti lattapihdillä ulos.

→ Puhdista sihti juoksevassa vedessä.

→ Aseta sihti takaisin vesiliitännään.

Huolto

Laitetta ei tarvitse huoltaa.

Häiriöapu

Pienemmät häiriöt voit itse poistaa seuraavan yhteenvedon avulla.

Epäselvissä tapauksissa käänny valtuutetun asiakaspalvelun puoleen.

⚠ VAARA

Sähköiskun vaara

→ Virtapistoke on vedettävä irti pistorasiasta ennen kaikkia laitteeseen kohdistuvia töitä.

Laite ei toimi

→ Paina käsiruiskupistoolin liipaisinta, laite käynnistyy.

→ Tarkasta, onko tyyppikilvessä ilmoitettu jännite sama kuin virtalähteen jännite.

→ Tarkasta, onko verkkojohto vaurioitunut.

→ Moottori ylikuormittunut, moottorinsuojakytkin on lauennut.

– Kytke laite pois päältä "0/OFF".

– Anna laitteen jäähtyä yhden tunnin ajan.

– Kytke laite päälle ja ota se uudelleen käyttöön.

Jos häiriö toistuu useammin, tarkastuta laite asiakaspalvelussa.

Laite ei käynnisty, moottori murisee

Jännite on pudonnut liian matalaksi, johtuen heikosta sähköverkosta tai jatkojohdon käytöstä.

→ Vedä laitetta päälle kytkettäessä ensin käsiruiskupistoolin liipaisimesta, aseta sitten laitekytkin asentoon „I/ON“.

Laitteeseen ei tule painetta

→ Tarkasta suihkuputken säätö.

→ Tarkasta, että vedensyötön syöttömäärä on riittävä.

→ Vedä suodatin ulos vesiliitännästä lattapihtiä käytäten ja puhdista sihti juoksevassa vedessä.

→ Poista ilma laitteesta ennen käyttöä.

Kytke laite päälle ilman liitettyä suihkuputkea ja anna sen käydä (kork. 2 minuuttia), kunnes vesi tulee kuplimatta ulos ruiskusta. Kytke laite pois päältä ja liitä suihkuputki takaisin.

Suuret painevaihtelut

→ Korkeapainesuuttimen puhdistus: Poista suuttimen reiän likaantumaa neulan avulla ja huuhtelee reikää edestäpäin vedellä.

→ Tarkasta veden tulomäärä.

Laite ei ole tiivis

→ Laitteen vähäinen epätiiviyys on tekniikasta johtuvaa ja normaalia. Jos epätiiviyys on suurempaa, ota yhteys valtuutettuun asiakaspalveluun.

Laite ei ime puhdistusainetta

→ Käytä paineensäädöllä (Vario Power) varustettua suihkuputkea.

Käännä suihkuputki vasteeseen saakka suuntaan "SOFT".

→ Tarkasta puhdistusaineen annostelusäätimen asetus.

→ Tarkasta, onko Plug 'n' Clean -puhdistusainepullo asetettuna aukko alaspäin puhdistusaineliitännään.

Takuu

Kussakin maassa ovat voimassa valtuuttamamme myyntiorganisaation julkaisemat takuuehdot. Materiaali- ja valmistusvirheistä aiheutuvat virheet laitteessa korjaamme takuuaikana maksutta. Takuutapauksessa ota yhteys ostotosiitteen kanssa jälleenmyyjään tai lähimpään valtuutettuun huoltoon.

Osoitteet löydät sivustoltamme:

www.kaercher.com/dealarsearch

Tekniset tiedot

Sähköliitäntä

Jännite	230 V 1~50 Hz
Liitosjohto	3,0 kW
Suojausluokka	IP X5
Kotelointiluokka	I
Verkkosulake (hidas)	16 A
Suurin sallittu verkkovastus	0,394 Ohmia + j0,246 Ohmia

Vesiliitäntä

Tulopaine (maks.)	1,2 MPa
Tulolämpötila (maks.)	60 °C
Tulomäärä (min.)	12 l/min
Maks. alkuimukorkeus	0,5 m

Suoritustiedot

Työpaine	15 MPa
Maks. sallittu paine	16 MPa
Syöttömäärä, vesi	9,2 l/min
Pumppausmäärä maks.	10,0 l/min
Syöttömäärä, puhdistusaine	0-0,3 l/min
Käsiruiskupistoolin takaiskuvoima	27 N

Mitat ja painot

Pituus	404 mm
Leveys	440 mm
Korkeus	968 mm
Paino, käyttövalmiina varusteineen	20,3 kg

Mitatut arvot EN 60335-2-79 mukaisesti

Käsi-käsivarsi tärinäarvo	<2,5 m/s ²
Epävarmuus K	0,3 m/s ²
Äänenpainetaso L _{PA}	77 dB(A)
Epävarmuus K _{PA}	3 dB(A)
Äänitehotaso L _{WA} + epävarmuus K _{WA}	95 dB(A)

Poikkeuksen syy asetuksen (EU) 2019/1781 liitteen I osan 2 (12): j) mukaan

Oikeus teknisiin muutoksiin pidetään.

EY-vaatimustenmukaisuusvakuutus

Vakuutamme, että alla mainitut tuotteet vastaavat suunnittelultaan ja rakenteeltaan sekä valmistustavaltaan EU-direktiivien asianomaisia turvallisuus- ja terveysvaatimuksia. Jos tuotteeseen/tuotteisiin tehdään muutoksia, joista ei ole sovittu kanssamme, tämä vakuutus ei ole enää voimassa.

Tuote: korkeapainepesuri

Tyyppi: K 6 Special

Yksiselitteiset EU-direktiivit

2006/42/EY (+2009/127/EY)

2014/30/EU

2011/65/EU

2000/14/EY

2009/125/EY

Käytetyt määräykset

(EU) 2019/1781

Sovelletut harmonisoidut standardit

EN 60335-1

EN 60335-2-79

EN 62233: 2008

EN 55014-1: 2017 + A11: 2020

EN 55014-2: 2015

EN 61000-3-2: 2014

EN 61000-3-11: 2000

EN IEC 63000: 2018

Sovellettu yhdenmukaisuuden analysointimenetelmä

2000/14/EY: Liite V

Äänen tehotaso dB(A)

Mitattu: 92


Taattu: 95

Allekirjoittaneet toimivat yrityksen johtokunnan puolesta ja sen valtakirjalla.



H. Jenner

Chairman of the Board of Management



S. Reiser

Director Regulatory Affairs & Certification

Dokumentointivastaava:

S. Reiser

Alfred Kärcher SE & Co. KG
Alfred-Kärcher-Straße 28-40
71364 Winnenden (Germany)
Tel.: +49 7195 14-0
Fax: +49 7195 14-2212

Winnenden, 2021/06/01

Πίνακας περιεχομένων

Ασφάλεια	EL	5
Χρήση σύμφωνα με τους κανονισμούς	EL	5
Εξαρτήματα και ανταλλακτικά	EL	5
Προστασία περιβάλλοντος	EL	5
Περιγραφή συσκευής	EL	6
Συναρμολόγηση	EL	6
Έναρξη λειτουργίας	EL	6
Λειτουργία	EL	7
Μεταφορά	EL	8
Αποθήκευση	EL	8
Φροντίδα και συντήρηση	EL	9
Αντιμετώπιση βλαβών	EL	9
Εγγύηση	EL	9
Τεχνικά χαρακτηριστικά	EL	10
Δήλωση Συμμόρφωσης των ΕΕ	EL	10

Ασφάλεια



Πριν από την πρώτη χρήση της συσκευής σας, διαβάστε αυτές τις γνήσιες οδηγίες λειτουργίας και τις συνοδευτικές υποδείξεις ασφαλείας. Ενεργείτε πάντα σύμφωνα με αυτές. Φυλάξτε τα δύο βιβλιαράκια για μεταγενέστερη χρήση ή για τον επόμενο ιδιοκτήτη.

Σύμβολα στη συσκευή



Η δέσμη υψηλής πίεσης δεν πρέπει να κατευθύνεται πάνω σε άτομα, ζώα, ενεργοποιημένο ηλεκτρικό εξοπλισμό ή στην ίδια τη συσκευή.

Προστατεύετε τη συσκευή από τον παγετό.

Η συσκευή δεν πρέπει να συνδεθεί απευθείας στο δημόσιο δίκτυο πόσιμου νερού.



Μηχανισμοί ασφαλείας

⚠ ΠΡΟΣΟΧΗ

- Οι διατάξεις ασφαλείας αποσκοπούν στην προστασία του χρήστη και δεν πρέπει να τροποποιούνται ή να παραλείπονται.

Ασφάλιση πιστολιού ψεκασμού χειρός

Η ασφάλεια κλειδώνει το μοχλό του πιστολιού ψεκασμού χειρός και αποτρέπει την ακούσια ενεργοποίηση της συσκευής.

Διακόπτης συσκευής

Ο διακόπτης του μηχανήματος αποτρέπει την τυχαία ενεργοποίηση του μηχανήματος.

Διακόπτης προστασίας κινητήρα

Εάν υπάρξει υπέρβαση της κατανάλωσης ρεύματος, ο διακόπτης προστασίας του κινητήρα απενεργοποιεί το μηχανήμα.

Βαλβίδα υπερχείλισης με διακόπτη πίεσης

Η βαλβίδα υπερχείλισης εμποδίζει την υπέρβαση της επιτρεπτής πίεσης εργασίας.

Όταν αφήνετε ελεύθερο το μοχλό του πιστολιού ψεκασμού χειρός, απενεργοποιείται ο διακόπτης πίεσης της αντλία και διακόπτεται η ριπή υψηλής πίεσης. Τραβώντας το μοχλό, ο διακόπτης πίεσης θέτει πάλι την αντλία σε λειτουργία.

Χρήση σύμφωνα με τους κανονισμούς

Χρησιμοποιήστε αυτό το σύστημα καθαρισμού υψηλής πίεσης αποκλειστικά για οικιακή χρήση:

- για τον καθαρισμό μηχανημάτων, οχημάτων, οικοδομών, εργαλείων, προσόψεων, βεραντών, μηχανημάτων κήπου κ.λπ. με ριπή νερού υψηλής πίεσης (κατά περίπτωση με προσθήκη απορρυπαντικών).
- με τα εγκεκριμένα από την KÄRCHER παρελκόμενα, ανταλλακτικά και απορρυπαντικά. Λάβετε υπόψη τις υποδείξεις που συνοδεύουν τα απορρυπαντικά.

Εξαρτήματα και ανταλλακτικά

Χρησιμοποιείτε μόνο γνήσια παρελκόμενα και ανταλλακτικά τα οποία διασφαλίζουν την ασφαλή και απρόσκοπτη λειτουργία της συσκευής.

Πληροφορίες για παρελκόμενα και ανταλλακτικά θα βρείτε στη διεύθυνση www.kaercher.com.

Προστασία περιβάλλοντος



Τα υλικά συσκευασίας είναι ανακυκλώσιμα. Απορρίψτε τη συσκευασία με οικολογικό τρόπο.



Οι ηλεκτρικές και οι ηλεκτρονικές συσκευές συχνά περιλαμβάνουν εξαρτήματα, που σε περίπτωση λανθασμένης μεταχείρισης ή απόρριψης μπορούν να αποτελέσουν εστία κινδύνου για την υγεία και το περιβάλλον. Αυτά τα εξαρτήματα είναι όμως απαραίτητα για τη σωστή λειτουργία της συσκευής. Οι συσκευές που φέρουν αυτό το σύμβολο δεν επιτρέπεται να πετούνται στα σκουπίδια.

Οι παλιές συσκευές περιέχουν πολύτιμα ανακυκλώσιμα υλικά, τα οποία θα πρέπει να διατίθενται για ανακύκλωση. Οι μπαταρίες και οι συσσωρευτές περιέχουν υλικά, τα οποία δεν επιτρέπεται να καταλήξουν στο περιβάλλον. Απορρίψτε τις παλιές συσκευές, τις μπαταρίες ή τους συσσωρευτές με περιβαλλοντικά ορθό τρόπο.



Οι εργασίες καθαρισμού, κατά τις οποίες προκύπτουν απόβρακα που περιέχουν λάδια, π.χ. πλύσιμο κινητήρων, πλύσιμο του κάτω μέρους των οχημάτων, επιτρέπονται μόνο σε πλυντήρια που διαθέτουν διαχωριστή λαδιών.



Οι εργασίες με απορρυπαντικό μπορούν να εκτελούνται μόνο σε υδατοστεγείς επιφάνειες εργασίας με σύνδεση στο σύστημα απορροής βρωμικού νερού. Το απορρυπαντικό δεν πρέπει να καταλήγει στα υπόγεια ύδατα ή στο έδαφος.



Η λήψη νερού από δημόσιες πηγές δεν επιτρέπεται σε ορισμένες χώρες.

Υποδείξεις για τα συστατικά (REACH)

Ενημερωμένες πληροφορίες για τα συστατικά μπορείτε να βρείτε στη διεύθυνση:

www.kaercher.com/REACH

Περιγραφή συσκευής

Το παραδοτέο υλικό της συσκευής απεικονίζεται στη συσκευασία. Κατά την αποσυσκευασία ελέγξτε το περιεχόμενο της ως προς την πληρότητα.

Εάν λείπουν εξαρτήματα ή έχουν προκληθεί ζημιές κατά τη μεταφορά, παρακαλούμε ενημερώστε τον προμηθευτή σας.

Εικόνες, βλ. σελίδα 2

- 1 Σύνδεση νερού με ενσωματωμένη στή
- 2 Σύζευξη για τη σύνδεση με το δικτυίο παροχής νερού
- 3 Ταχυσύνδεσμος ελαστικού σωλήνα υψηλής πίεσης
- 4 Αποθήκευση του πιστολέτου υψηλής πίεσης
- 5 Διακόπτης μηχανήματος „0/OFF“ / „I/ON“
- 6 Ελεγκτής δοσολόγησης απορρυπαντικού
- 7 Αποθήκευση του πιστολέτου υψηλής πίεσης
- 8 Λαβή μεταφοράς
- 9 Φιάλη απορρυπαντικού Plug 'n' Clean με σφραγισμένο καπάκι
- 10 Αποθήκευση φιάλης απορρυπαντικού Plug 'n' Clean με σύνδεση για απορρυπαντικό
- 11 Θήκη φύλαξης του ελαστικού σωλήνα υψηλής πίεσης
- 12 Θήκη φύλαξης του σωλήνα ρίψης
- 13 Άγκιστρο φύλαξης σύνδεσης με το δικτυίο
- 14 Αγωγός σύνδεσης δικτύου με ρευματολήπτη
- 15 Τροχός μεταφοράς
- 16 Πιστόλι υψηλής πίεσης
- 17 Ασφάλιση πιστολιού ψεκασμού χειρός
- 18 Πλήκτρο διαχωρισμού του εύκαμπτου σωλήνα υψηλής πίεσης από το πιστόλι ψεκασμού χειρός
- 19 Ελαστικός σωλήνας υψηλής πίεσης
- 20 Σωλήνας ψεκασμού με φρέζα ρύπων
Για επίμονους ρύπους
- 21 Σωλήνας εκτόξευσης με ελεγκτή πίεσης (Vario Power)
Για τις συνηθέστερες εργασίες καθαρισμού
Η πίεση εργασίας μπορεί να αυξάνεται αδιαβήμητα από "SOFT" μέχρι "HARD". Για τη ρύθμιση της πίεσης εργασίας, αφήστε τη σκανδάλη του πιστολέτου υψηλής πίεσης και περιστρέψτε το σωλήνα ρίψης στην επιθυμητή θέση.
Ενδείκνυται για εργασία με απορρυπαντικό.

** Επιπροσθέτως απαραίτητο

- 22 Ελαστικός σωλήνας νερού με ενισχυμένους ιστούς και τυπικό σύνδεσμο.
 - Διάμετρος τουλάχιστον 1/2 ίντσα (13 mm)
 - Μήκος τουλάχιστον 7,5 m.

Συναρμολόγηση

Εικόνες, βλ. αναδιπλούμενες σελίδες!

Πριν την ενεργοποίηση συναρμολογήστε στο μηχανήμα τα μη συνδεδεμένα συνοδευτικά εξαρτήματα.

Συναρμολόγηση θήκης φύλαξης του πιστολέτου χειρός

Εικόνα **A**

- Τοποθετήστε την κάτω βάση στις εγχοπές και σπρώξτε προς τα εμπρός, έως ότου ασφαλίσει κάνοντας έναν χαρακτηριστικό ήχο.

Εικόνα **B**

- Τοποθετήστε την πάνω βάση και πιέστε προς τα κάτω μέχρι τέρμα.

Συναρμολόγηση άγκιστρου φύλαξης σύνδεσης με το δικτυίο

Εικόνα **C**

- Πιέστε το άγκιστρο φύλαξης και ασφαλίστε το στην επάνω θέση.

Συναρμολόγηση ελεγκτή δοσολόγησης απορρυπαντικού

Θα χρειαστείτε τις 2 παρεχόμενες βίδες και ένα σταυροκατσάβιδο PH 2.

Εικόνα **D**

- Συνδέστε και τους δύο ελαστικούς σωλήνες απορρυπαντικού.
- Τοποθετήστε τον ελεγκτή δοσολόγησης και στερεώστε τον με τις 2 βίδες.
Υπόδειξη: Κατά τη συναρμολόγηση προσέχετε οπωσδήποτε ώστε τα πτερύγια του ελεγκτή δοσολόγησης να στερεωθούν στις προβλεπόμενες εγχοπές στο περίβλημα.

Συναρμολόγηση λαβής μεταφοράς

Εικόνα **E**

- Τοποθετήστε τη λαβή μεταφοράς, τοποθετήστε και βιδώστε τους κοχλίες στις οπές.

Συναρμολόγηση συνδέσμου

Εικόνα **F**

- Βιδώστε το τεμάχιο ζεύξης που περιέχεται στη συσκευασία στην σύνδεση νερού του μηχανήματος.

Έναρξη λειτουργίας

ΠΡΟΣΟΧΗ

Δεν επιτρέπεται η υπέρβαση της μέγιστης επιτρεπόμενης αντίστασης δικτύου στο σημείο ηλεκτρικής σύνδεσης (βλ. τεχνικά χαρακτηριστικά). Εάν δεν είστε βέβαιοι για την αντίσταση δικτύου στο σημείο σύνδεσης, επικοινωνήστε με την εταιρεία ηλεκτροδότησης.

- Αποθεύστε τη συσκευή σε μια επίπεδη επιφάνεια.

Εικόνα **G**

- Εισάγετε τον ελαστικό σωλήνα υψηλής πίεσης στο πιστολέτο χειρός έως ότου κλειδώσει με το χαρακτηριστικό ήχο.
Υπόδειξη: Φροντίστε να ευθυγραμμίσετε σωστά τους οδηγούς σύνδεσης.
Βεβαιωθείτε ότι η σύνδεση είναι ασφαλής τραβώντας τον ελαστικό σωλήνα υψηλής πίεσης.

Εικόνα **H**

- Εισάγετε τον ελαστικό σωλήνα υψηλής πίεσης στον ταχυσύνδεσμο, έως ότου κλειδώσει με το χαρακτηριστικό ήχο.
Υπόδειξη: Φροντίστε να ευθυγραμμίσετε σωστά τους οδηγούς σύνδεσης.
Βεβαιωθείτε ότι η σύνδεση είναι ασφαλής τραβώντας τον ελαστικό σωλήνα υψηλής πίεσης.
→ Εισάγετε τον ρευματολήπτη στην πρίζα.

Παροχή νερού

Τιμές σύνδεσης, βλ. Πινακίδα τύπου/Τεχνικά χαρακτηριστικά.

ΠΡΟΣΟΧΗ

Οι προσμίξεις στο νερό μπορεί να προκαλέσουν ζημιά στην αντλία υψηλής πίεσης και στα παρελκόμενα. Για προστασία συνιστάται η χρήση του φίλτρου νερού KÄRCHER (ειδικό παρελκόμενο, αριθμός παραγγελίας 4.730-059).

Παροχή νερού από τον αγωγό νερού

Τηρείτε τους κανονισμούς της υπηρεσίας του δικτύου ύδρευσης.

ΠΡΟΣΟΧΗ

Οι μεταλλικοί σύνδεσμοι ελαστικού σωλήνα με Aquastop μπορεί να προκαλέσουν βλάβη στην αντλία! Χρησιμοποιήστε ένα συνθετικό σύνδεσμο ελαστικού σωλήνα ή έναν ορειχάλκινο σύνδεσμο ελαστικού σωλήνα της KÄRCHER.

- Τοποθετήστε τον ελαστικό σωλήνα προσαγωγής νερού στο σύνδεσμο της σύνδεσης νερού.
- Συνδέστε τον ελαστικό σωλήνα νερού στην παροχή νερού.
- Ανοίξτε εντελώς τη βάνα νερού.

Αναρρόφηση νερού από ανοιχτό δοχείο

Το παρόν μηχανήμα καθαρισμού υψηλής πίεσης ενδείκνυται για χρήση με τον ελαστικό σωλήνα αναρρόφησης της KÄRCHER με βαλβίδα αντεπιστροφής (ειδικός εξοπλισμός, κωδ. παραγγελίας 2.643-100) για αναρρόφηση επιφανειακών υδάτων, π.χ., από δοχεία όμβριων υδάτων ή μικρές λίμνες (μέγιστο ύψος αναρρόφησης, βλ. τεχνικά χαρακτηριστικά).

- Αφαιρέστε το σύνδεσμο από τη σύνδεση νερού.
- Γεμίστε τον ελαστικό σωλήνα αναρρόφησης με νερό.
- Βιδώστε τον ελαστικό σωλήνα αναρρόφησης στη σύνδεση νερού της συσκευής και αναρτήστε τον στην πηγή νερού (για παράδειγμα στο δοχείο όμβριων υδάτων).

Εξαέρωση της συσκευής πριν από τη λειτουργία.

- Ενεργοποιήστε το μηχανήμα στο „I/ON”.
- Απασφαλίστε τον μοχλό του πιστολιού ψεκασμού χειρός.
- Η συσκευή τίθεται σε λειτουργία με πίεση του μοχλού του πιστολιού ψεκασμού χειρός.
- Αφήστε τη συσκευή να λειτουργήσει (έως 2 λεπτά), μέχρις ότου αρχίσει να βγαίνει νερό χωρίς φυσαλίδες από το πιστολέτο χειρός.
- Αφήστε το μοχλό του πιστολιού ψεκασμού χειρός. **Υπόδειξη:** Εάν αφήσετε το μοχλό, το μηχανήμα θα απενεργοποιηθεί ξανά. Η υψηλή πίεση διατηρείται στο σύστημα.
- Ασφαλίστε το μοχλό του πιστολιού ψεκασμού χειρός.

Λειτουργία

ΠΡΟΣΟΧΗ

Η λειτουργία χωρίς υλικό για περισσότερα από 2 λεπτά προκαλεί ζημιές στην αντλία υψηλής πίεσης. Εάν η συσκευή δεν αναπτύξει πίεση εντός 2 λεπτών, απενεργοποιήστε την και ενεργήστε σύμφωνα με τις υποδείξεις στο κεφάλαιο "Βοήθεια σε περίπτωση βλάβης".

Λειτουργία με υψηλή πίεση

Δ ΠΡΟΣΟΧΗ

Κατά τον καθαρισμό, τηρείτε μια ελάχιστη απόσταση 30 cm από τις λακκαρισμένες επιφάνειες, προκειμένου να αποφύγετε ενδεχόμενες ζημιές.

ΠΡΟΣΟΧΗ

Μην καθαρίζετε με τη φρέζα ρύπων ελαστικά αυτοκινήτων, βαμμένα αντικείμενα ή ευαίσθητες επιφάνειες, όπως ξύλο. Κίνδυνος βλάβης.

Εικόνα 1

- Τοποθετήστε το σωλήνα ψεκασμού στο πιστόλι ψεκασμού χειρός και στερεώστε τον περιστρέφοντάς τον κατά 90°.
- Ενεργοποιήστε το μηχανήμα στο „I/ON”.
- Απασφαλίστε τον μοχλό του πιστολιού ψεκασμού χειρός.
- Πατώντας ξανά το μοχλό τίθεται το μηχανήμα και πάλι σε λειτουργία. **Υπόδειξη:** Εάν αφήσετε το μοχλό, το μηχανήμα θα απενεργοποιηθεί ξανά. Η υψηλή πίεση διατηρείται στο σύστημα.

Λειτουργία με απορρυπαντικό

Υπόδειξη: Το απορρυπαντικό μπορεί να προστεθεί μόλις τον υπό χαμηλή πίεση.

Δ ΚΙΝΔΥΝΟΣ

Σε περίπτωση χρήσης απορρυπαντικού λάβετε υπόψη το φύλλο δεδομένων ασφαλείας του κατασκευαστή του απορρυπαντικού και ιδιαίτερα τις υποδείξεις για τα μέσα ατομικής προστασίας.

Υποδείξεις για το απορρυπαντικό: Τα απορρυπαντικά ευρείας κυκλοφορίας της KÄRCHER για τις συσκευές αυτές διατίθενται και σε έτοιμη προς χρήση φιάλη απορρυπαντικού Plug 'n' Clean με σφραγίζόμενο καπάκι. Με αυτό τον τρόπο αποφεύγετε την ενοχλητική συμπίληρωση και μεταφορά απορρυπαντικού από το ένα δοχείο στο άλλο.

Εικόνα 2

- Αφαιρέστε το καπάκι της φιάλης απορρυπαντικού Plug 'n' Clean και πιέστε τη φιάλη πάνω στη σύνδεση απορρυπαντικού με το άνοιγμα προς τα κάτω.
- Χρησιμοποιήστε έναν σωλήνα εκτόξευσης με ελεγχτή πίεσης (Vario Power).
- Στρέψτε τον σωλήνα ψεκασμού ως το τέρμα στην κατεύθυνση "SOFT".
- Υπόδειξη:** Έτσι προστίθεται καθαριστικό διάλυμα στον πίδακα νερού κατά τη λειτουργία της συσκευής.

Εικόνα 3

- Ρυθμίστε την ποσότητα αναρρόφησης του διαλύματος απορρυπαντικού με τον ελεγκτή δοσολόγησης απορρυπαντικού.

Προτεινόμενη μέθοδος καθαρισμού

- Ψεκάστε με οικονομία το απορρυπαντικό σε στεγνή επιφάνεια και αφήστε το να δράσει (όχι να στεγνώσει).
- Ξεπλένετε τους διαλυμένους ρύπους, ψεκάζοντας με ριπή υψηλής πίεσης.

Διακοπή λειτουργίας

- ➔ Αφήστε το μοχλό του πιστολιού ψεκασμού χειρός.
- ➔ Ασφαλίστε το μοχλό του πιστολιού ψεκασμού χειρός.
- ➔ Τοποθετήστε το πιστόλι ψεκασμού χειρός στην αντίστοιχη θήκη αποθήκευσης.
- ➔ Σε περίπτωση μεγάλων διαλειμάτων από τις εργασίες (πάνω από 5 λεπτά) απενεργοποιήστε επιπλέον το μηχάνημα στη θέση „0/OFF“.

Τερματισμός λειτουργίας

⚠ ΠΡΟΣΟΧΗ

Αποσυνδέστε τον εύκαμπτο σωλήνα υψηλής πίεσης από το πιστόλι ψεκασμού χειρός ή τη συσκευή, μόνον εάν στο σύστημα δεν υπάρχει πίεση.

- ➔ Τραβήξτε τη φιάλη απορρυπαντικού Plug 'n' Clean από την υποδοχή και κλείστε την με το καπάκι. Περιστρέψτε την κατά 180° και τοποθετήστε την στην υποδοχή για φύλαξη.
- ➔ Αφήστε το μοχλό του πιστολιού ψεκασμού χειρός.
- ➔ Απενεργοποιήστε το μηχάνημα στη θέση „0/OFF“.
- ➔ Αποσυνδέστε το ρευματολήπτη από την πρίζα.
- ➔ Κλείστε τη βρύση.
- ➔ Πατήστε το μοχλό του πιστολιού ψεκασμού χειρός, για να εξαλείψετε την εναπομείνασα πίεση του συστήματος.
- ➔ Ασφαλίστε το μοχλό του πιστολιού ψεκασμού χειρός.

⚠ ΠΡΟΣΟΧΗ

Κατά την αποσύνδεση του ελαστικού σωλήνα προσαγωγής ή υψηλής πίεσης είναι δυνατόν να εξέλθει καυτό νερό από τις συνδέσεις μετά τη λειτουργία.

- ➔ Αποσυνδέστε το μηχάνημα από το δίκτυο παροχής νερού.

Μεταφορά

⚠ ΠΡΟΣΟΧΗ

Κίνδυνος τραυματισμού και βλάβης!

Κατά τη μεταφορά λάβετε υπόψη το βάρος της συσκευής.

Μεταφορά με το χέρι

- ➔ Τραβήξτε τη συσκευή από τη λαβή μεταφοράς.

Μεταφορά σε οχήματα

- ➔ Πριν τη μεταφορά σε οριζόντια θέση: Τραβήξτε τη φιάλη απορρυπαντικού Plug 'n' Clean από την υποδοχή και κλείστε την με το καπάκι.
- ➔ Ασφαλίστε τη συσκευή έναντι της ολίθησης και της ανατροπής.

Αποθήκευση

⚠ ΠΡΟΣΟΧΗ

Κίνδυνος τραυματισμού και βλάβης!

Κατά την αποθήκευση λάβετε υπόψη το βάρος της συσκευής.

Φύλαξη της συσκευής

Πριν από την αποθήκευση για μεγαλύτερο διάστημα, π.χ. το χειμώνα, λάβετε επιπλέον υπόψη τις υποδείξεις στο κεφάλαιο Φροντίδα.

- ➔ Αποθέστε το μηχάνημα σε επίπεδη επιφάνεια.
- ➔ Πιέστε το περιβλήμα του ταχυσυνδέσμου του ελαστικού σωλήνα υψηλής πίεσης προς την κατεύθυνση του βέλους και τραβήξτε τον ελαστικό σωλήνα υψηλής πίεσης.
- ➔ Πιέστε το πλήκτρο απόσπασης του πιστολιού ψεκασμού χειρός και τραβήξτε τον εύκαμπτο σωλήνα υψηλής πίεσης από το πιστόλι ψεκασμού χειρός.
- ➔ Τοποθετήστε το πιστόλι ψεκασμού χειρός στην αντίστοιχη θήκη αποθήκευσης.
- ➔ Ασφαλίστε το σωλήνα ψεκασμού στην ειδική για το σκοπό αυτόν θήκη φύλαξης.
- ➔ Αποθηκεύστε τον αγωγό σύνδεσης δικτύου, τον ελαστικό σωλήνα υψηλής πίεσης και τα εξαρτήματα στο μηχάνημα.

Αντιπαγετική προστασία

ΠΡΟΣΟΧΗ

Οι συσκευές και τα παρελκόμενα που δεν έχουν εκκενωθεί πλήρως μπορεί να καταστραφούν σε περίπτωση παγετού. Εκκενώστε εντελώς τη συσκευή και τα παρελκόμενα και προστατέψτε τα από τον παγετό.

Για να αποφύγετε τις βλάβες:

- ➔ Αποσυνδέστε το μηχάνημα από το δίκτυο παροχής νερού.
- ➔ Αδειάστε εντελώς το νερό από το μηχάνημα: Ενεργοποιήστε το μηχάνημα χωρίς να έχετε συνδέσει τον ελαστικό σωλήνα υψηλής πίεσης και το σωλήνα παροχής νερού (έως 1 λεπτό) και περιμένετε, έως ότου το νερό σταματήσει να εκρέει από τη σύνδεση υψηλής πίεσης. Απενεργοποιήστε το μηχάνημα.
- ➔ Απενεργοποιήστε τη συσκευή.
- ➔ Αποθηκεύετε το μηχάνημα μαζί με όλα τα εξαρτήματα σε χώρο όπου δεν επικρατεί παγετός.

Πριν από την αποθήκευση για μεγαλύτερο διάστημα, π.χ. το χειμώνα, λάβετε επιπλέον υπόψη τις υποδείξεις στο κεφάλαιο Φροντίδα.

Φροντίδα και συντήρηση

⚠ **ΚΙΝΔΥΝΟΣ**

Κίνδυνος ηλεκτροπληξίας.

➔ Πριν από όλες τις εργασίες στη συσκευή, απενεργοποιήστε τη συσκευή και τραβήξτε το φως από την πρίζα.

Καθαρισμός του φίλτρου σύνδεσης νερού

Καθαρίζετε τακτικά το φίλτρο της σύνδεσης νερού. **ΠΡΟΣΟΧΗ**

Το φίλτρο δεν πρέπει να υποστεί βλάβη.

➔ Αφαιρέστε το σύνδεσμο από τη σύνδεση νερού.

Εικόνα **L**

➔ Αφαιρέστε το φίλτρο με μια επίπεδη τανάλια.

➔ Καθαρίστε το φίλτρο με τρεχούμενο νερό.

➔ Τοποθετήστε ξανά το φίλτρο στη σύνδεση νερού.

Συντήρηση

Το μηχάνημα δεν χρειάζεται συντήρηση.

Αντιμετώπιση βλαβών

Με τη βοήθεια του παρακάτω πίνακα μπορείτε να αντιμετωπίσετε μόνες/οι σας απλές βλάβες.

Εάν έχετε αμφιβολίες, παρακαλούμε απευθυνθείτε στην εξουσιοδοτημένη υπηρεσία εξυπηρέτησης πελατών.

⚠ **ΚΙΝΔΥΝΟΣ**

Κίνδυνος ηλεκτροπληξίας.

➔ Πριν από όλες τις εργασίες στη συσκευή, απενεργοποιήστε τη συσκευή και τραβήξτε το φως από την πρίζα.

Η συσκευή δεν λειτουργεί

➔ Η συσκευή τίθεται σε λειτουργία με πίεση του μοχλού του πιστολιού ψεκασμού χειρός.

➔ Ελέγξτε εάν συμφωνεί η τάση που αναγράφεται στην πινακίδα τύπου με την τάση της πηγής ρεύματος.

➔ Ελέγξτε τον αγωγό σύνδεσης δικτύου για τυχόν βλάβες.

➔ Υπερφόρτωση κινητήρα, ο διακόπτης κυκλώματος κινητήρα ενεργοποιήθηκε.

– Απενεργοποιήστε το μηχάνημα στη θέση „0/OFF“.

– Αφήστε τη συσκευή να κρυώσει για **μία ώρα**.

– Ενεργοποιήστε και θέστε σε λειτουργία τη συσκευή.

Εάν η βλάβη επανεμφανιστεί αρκετές φορές, καλέστε την υπηρεσία εξυπηρέτησης πελατών προκειμένου να ελέγξει τη συσκευή.

Το μηχάνημα δεν ενεργοποιείται, ο κινητήρας βουίζει

Μείωση της τάσης λόγω αδύναμης παροχής ρεύματος δικτύου ή χρήσης ενός καλωδίου προέκτασης.

➔ Κατά την ενεργοποίηση, τραβήξτε πρώτα το μοχλό του πιστολιού ψεκασμού χειρός και στη συνέχεια ρυθμίστε το διακόπτη της συσκευής στη θέση "I/ON".

Η συσκευή δεν αναπτύσσει πίεση

➔ Ελέγξτε τη ρύθμιση του σωλήνα ρίψης.

➔ Ελέγξτε εάν είναι επαρκής η ποσότητα παρεχόμενου νερού.

➔ Με μια μικρή πένσα, τραβήξτε προς τα έξω το φίλτρο της σύνδεσης νερού και ξεπλύνετε το κάτω από τρεχούμενο νερό.

➔ Εξαέρωση της συσκευής πριν από τη λειτουργία. Ενεργοποιήστε τη συσκευή χωρίς να έχετε συνδέσει το σωλήνα ψεκασμού και αφήστε την να λειτουργήσει (έως 2 λεπτά), μέχρις ότου αρχίσει να βγαίνει νερό χωρίς φυσαλίδες από το πιστολέτο χειρός. Απενεργοποιήστε τη συσκευή και συνδέστε και πάλι το σωλήνα ψεκασμού.

Έντονες διακυμάνσεις πίεσης

➔ Καθαρίστε το ακροφύσιο υψηλής πίεσης: Αφαιρέστε τις ακαθαρσίες από την οπή του ακροφυσίου με μια βελόνα και ξεπλύνετε από την μπροστινή πλευρά με νερό.

➔ Ελέγξτε την ποσότητα προσαγωγής νερού.

Το μηχάνημα δεν είναι στεγανό

➔ Μια ελάχιστη διαρροή στο μηχάνημα θεωρείται φυσιολογική για τεχνικούς λόγους. Σε περίπτωση έντονης έλλειψης στεγανότητας, ενημερώστε την εξουσιοδοτημένη υπηρεσία εξυπηρέτησης πελατών.

Το απορρυπαντικό δεν αναρροφάται

➔ Χρησιμοποιήστε έναν σωλήνα εκτόξευσης με ελεγκτή πίεσης (Vario Power).

Στρέψτε τον σωλήνα ψεκασμού ως το τέρμα στην κατεύθυνση "SOFT".

➔ Ελέγξτε τις ρυθμίσεις στον ελεγκτή δοσολόγησης απορρυπαντικού.

➔ Ελέγξτε εάν η φιάλη απορρυπαντικού Plug 'n' Clean είναι τοποθετημένη στη σύνδεση απορρυπαντικού με το άνοιγμα προς τα κάτω.

Εγγύηση

Σε κάθε χώρα ισχύουν οι όροι εγγύησης που εκδόθηκαν από την αρμόδια εταιρία μας προώθησης πωλήσεων. Αναλαμβάνουμε τη δωρεάν αποκατάσταση οποιασδήποτε βλάβης στη συσκευή σας, εφόσον οφείλεται σε αστοχία υλικού ή κατασκευαστικό σφάλμα, εντός της προθεσμίας που ορίζεται στην εγγύηση. Σε περίπτωση που επιθυμείτε να κάνετε χρήση της εγγύησης, παρακαλούμε απευθυνθείτε με την απόδειξη αγοράς στο κατάστημα από το οποίο προμηθευτήκατε τη συσκευή ή στην πλησιέστερη εξουσιοδοτημένη υπηρεσία τεχνικής εξυπηρέτησης πελατών μας.

Διευθυντής μπορείτε να βρείτε στην ιστοσελίδα:

www.kaercher.com/dealersearch

Τεχνικά χαρακτηριστικά

Ηλεκτρολογική σύνδεση

Τάση	230 V 1~50 Hz
Ισχύς σύνδεσης	3,0 kW
Βαθμός προστασίας	IP X5
Κατηγορία προστασίας	I
Ασφάλεια δικτύου (βραδείας τήξης)	16 A
Μέγιστη επιτρεπόμενη αντίσταση δικτύου	0,394 Ohm + j0,246 Ohm

Υδραυλική σύνδεση

Πίεση προσαγωγής (μέγ.)	1,2 MPa
Θερμοκρασία προσαγωγής (μέγ.)	60 °C
Ποσότητα προσαγωγής (ελάχ.)	12 l/min
Μέγ. ύψος αναρρόφησης	0,5 m

Στοιχεία ισχύος

Πίεση λειτουργίας	15 MPa
Μέγ. επιτρεπόμενη πίεση	16 MPa
Παροχή, νερό	9,2 l/min
Παρεχόμενη ποσότητα, μέγιστη	10,0 l/min
Παροχή, απορρυπαντικό	0-0,3 l/min
Δύναμη αντεπιστροφής πιστολιού ψεκασμού χειρός	27 N

Διαστάσεις και βάρη

Μήκος	404 mm
Πλάτος	440 mm
Ύψος	968 mm
Βάρος, έτοιμο για λειτουργία με εξαρτήματα	20,3 kg

Μετρούμενες τιμές κατά EN 60335-2-79

Κραδασμοί στο χέρι/στο βραχίονα	<2,5 m/s ²
Αβεβαιότητα K	0,3 m/s ²
Επιτρεπόμενη στάθμη ηχητικής ισχύος L _{PA}	77 dB(A) 3 dB(A)
Αβεβαιότητα K _{PA}	
Επιτρεπόμενη στάθμη ηχητικής ισχύος L _{WA} + Αβεβαιότητα K _{WA}	95 dB(A)

Λόγος εξαίρεσης σύμφωνα με τον κανονισμό (ΕΕ) 2019/1781 Παράρτημα Ι Τμήμα 2 (12): j)

Με την επιφύλαξη τεχνικών αλλαγών.

Δήλωση Συμμόρφωσης των ΕΕ

Δια της παρούσης δηλώνουμε ότι το μηχανήμα που χαρακτηρίζεται παρακάτω, με βάση τη σχεδίαση και την κατασκευή του, υπό τη μορφή που διατίθεται στην αγορά, πληροί στις σχετικές βασικές απαιτήσεις ασφαλείας και υγιεινής των οδηγίων της ΕΕ. Η παρούσα δήλωση παύει να ισχύει σε περίπτωση τροποποιήσεων του μηχανήματος χωρίς προηγούμενη συνεννόηση μαζί μας.

Προϊόν: Σύστημα καθαρισμού υψηλής πίεσης

Τύπος: K 6 Special

Σχετικές οδηγίες των ΕΕ

2006/42/EK (+2009/127/EK)

2014/30/EE

2011/65/EE

2000/14/EK

2009/125/EK

Εφαρμοστέοι κανονισμοί

(ΕΕ) 2019/1781

Εφαρμοσθέντα εναρμονισμένα πρότυπα

EN 60335-1

EN 60335-2-79

EN 62233: 2008

EN 55014-1: 2017 + A11: 2020

EN 55014-2: 2015

EN 61000-3-2: 2014

EN 61000-3-11: 2000

EN IEC 63000: 2018

Εφαρμοσθείσα διαδικασία συμμόρφωσης

2000/14/EK: Παράρτημα V

στάθμη ηχητικής πίεσης dB(A)

Μετρημένη: 92

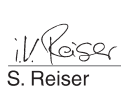
Εγγυημένη: 95

Οι υπογράφωντες ενεργούν κατ' εντολή και με πληρεξούσιο από το διοικητικό συμβούλιο.



H. Jenner

Chairman of the Board of Management



S. Reiser

Director Regulatory Affairs & Certification

Υπεύθυνος εγγράφων τεκμηρίωσης:

S. Reiser

Alfred Kärcher SE & Co. KG
Alfred-Kärcher-Straße 28-40
71364 Winnenden (Germany)
Tel.: +49 7195 14-0
Fax: +49 7195 14-2212

Winnenden, 2021/06/01

İçindekiler

Güvenlik	TR	5
Kurallara uygun kullanım	TR	5
Aksesuarlar ve yedek parçalar	TR	5
Çevre koruma	TR	5
Cihaz tanımı	TR	6
Montaj	TR	6
İşletime alma	TR	6
Çalıştırma	TR	7
Taşıma	TR	8
Depolama	TR	8
Koruma ve Bakım	TR	9
Arızalarda yardım	TR	9
Garanti	TR	9
Teknik Bilgiler	TR	10
AB uygunluk bildirisi	TR	10

Güvenlik



Cihazınızı ilk defa kullanmadan önce bu orijinal kullanım kılavuzunu ve birlikte verilen güvenlik uyarılarını okuyun. Buna göre davranın. Her iki kitabı da daha sonra tekrar kullanmak ya da cihazın sonraki kullanıcılarına iletmek üzere saklayın.

Cihazdaki semboller



Yüksek basınçlı tazyikli insanlara, hayvanlara, elektrikli aletlere ve makinenin kendisine doğru tutmayın.

Cihazı donmaya karşı koruyun.

Cihaz, açık içme suyu şebekelerine direkt olarak bağlanmamalıdır.



Güvenlik tertibatları

⚠ **TEDBİR**

■ **Güvenlik tertibatları kullanıcıyı korur ve değiştirilmemelidir veya herhangi bir işlem yapılmamalıdır.**

El püskürtme tabancasının kilidi

Kilit, el püskürtme tabancasının kolunu bloke eder ve cihazın farkında olmadan çalıştırılmasını önler.

Cihaz şalteri

Cihaz şalteri cihazın istenmeden çalıştırılmasını önler.

Motor koruma şalteri

Akım çekişinin çok yüksek olması durumunda motor koruma şalteri cihazı kapatır.

Basınç şalterli taşma valfi

Taşma valfi, izin verilen çalışma basıncının aşılmasını önler.

El püskürtme tabancasının kolu bırakılırsa bir basınç şalteri pompayı kapatır, yüksek basınçlı tazyik durdurulur. Kol çekilirse, pompa tekrar açılır.

Kurallara uygun kullanım

Bu yüksek tazyikli temizleyiciyi sadece evinizde şu amaçlar için kullanın.

- makineleri, araçları, inşaat malzemesini, aletleri, bina cephesini, terasları, bahçe malzemeleri v.s. yüksek tazyikle temizlemek (gerektiğinde temizlik maddesi katkısı kullanarak).
- KÄRCHER firmasının onayladığı aksesuar parçaları, yedek parçalar ve temizlik maddeleri de dahildir. Temizlik maddelerinin ekinde yer alan uyarıları dikkate alın.

Aksesuarlar ve yedek parçalar

Sadece orijinal aksesuarlar ve orijinal yedek parçalar kullanın; cihazın güvenli şekilde ve arızasız işletilmesini garantilerler.

Aksesuarlar ve yedek parçalar hakkında bilgi için sitemizi ziyaret edin: www.kaercher.com.

Çevre koruma



Ambalaj malzemeleri geri dönüştürülebilir. Lütfen ambalajları çevreye zarar vermeden tasfiye edin.



Elektrikli ve elektronik cihazlar genellikle, yanlış kullanıldıklarında veya yanlış şekilde tasfiye edildiklerinde insan sağlığı ve çevre için tehlikeli olabilecek bileşenler içerir. Cihazın kurallara uygun şekilde işletilmesi için bu bileşenlerin bulunması gereklidir. Bu simge ile işaretlenmiş cihazlar evsel çöpler ile birlikte tasfiye edilmemelidir.

Eski cihazlarda, yeniden değerlendirme işlemine tabi tutulması gereken değerli geri dönüşüm malzemeleri bulunmaktadır. Piller ve şarjlı piller çevreye yayılmaması gereken, zararlı maddeler içerir. Eski cihazları ve pilleri ya da şarjlı pilleri çevreye uyumlu şekilde tasfiye edin.



Örneğin motorların yıkanması, zeminin yıkanması gibi yağ içerikli atık suyun olduğu temizlik çalışmaları sadece yıkama yerlerinde yağ seperatörüyle yapılmalıdır.



Temizlik maddeleriyle yapılacak çalışmalar sadece, pis su kanalizasyonuna bağlantısı olan sıvı geçirmez yüzeylerde gerçekleştirilmelidir. Temizlik maddesinin suya ve toprağa karışmasını önleyin.



Açık sulardan su alınması bazı ülkelerde yasaktır.

İçindekiler hakkında uyarılar (REACH)

İçindekiler hakkında ayrıntılı bilgileri bulabileceğiniz adres:

www.kaercher.com/REACH

Cihaz tanımı

Cihazınızın teslimat kapsamı ambalajı üzerinde gösterilmiştir. Ambalaj açıldığında içindeki parçalarda eksiklik olup olmadığını kontrol ediniz. Aksesuarların eksik olması durumunda ya da nakliye hasarlarında yetkili satıcınızı bilgilendirin.

Şekiller Bkz. Sayfa 2

- 1 Entegre süzgeçli su bağlantısı
- 2 Su bağlantısının bağlantı parçası
- 3 Yüksek basınç hortumu için hızlı bağlantı
- 4 Yüksek basınç tabancasının saklama parçası
- 5 Cihaz şalteri „0/OFF“ / „I/ON“
- 6 Temizlik maddesi dozaj ayarlayıcısı
- 7 Yüksek basınç tabancasının saklama parçası
- 8 Taşıma kolu
- 9 Kapakla birlikte Plug 'n' Clean temizlik maddesi şişesi
- 10 Temizlik maddesi bağlantısı ile birlikte Plug 'n' Clean temizlik maddesi şişesini saklama
- 11 Yüksek basınç hortumunun saklama parçası
- 12 Püskürtme borusunun saklama parçası
- 13 Elektrik bağlantı hattının saklama kancası
- 14 Elektrik fişiyle birlikte şebeke bağlantı kablosu
- 15 Taşıma tekerleği
- 16 Yüksek basınç tabancası
- 17 El püskürtme tabancasının kilidi
- 18 Yüksek basınç hortumunu el püskürtme tabancasından ayırma tuşu
- 19 Yüksek basınç hortumu
- 20 Kir frezeli püskürtme borusu
İnatçı kirler için
- 21 Basınç ayarlı püskürtme borusu (Vario Power)
En yaygın temizlik görevleri için
Çalışma basıncı aşamasız olarak “SOFT” derecesinden “HARD” derecesine artırılabilir. Çalışma basıncının ayarlanması için kol ve yüksek basınç tabancasını bırakın ve huzme borusunu istenen konuma çevirin.
Temizlik maddesi ile çalışmak için uygundur.

** Ek olarak gereklidir

- 22 Piyasada bulunan bir kavramaya sahip, kumaş takviyeli su hortumu.
 - Çap minimum 1/2 inç (13 mm)
 - Uzunluk minimum 7,5 m

Montaj

Şekiller Bkz. Katların sayfaları

Cihazla birlikte gelen gevşek parçaları işleme almadan önce yerine takın.

El püskürtme tabancasının saklama parçasının takılması

Şekil A

→ Alt tutucuyu girintilere oturtun ve öne itin; duyulur şekilde kilitleyin.

Şekil B

→ Üst tutucuyu oturtun ve dayanağa kadar aşağı bastırın.

Elektrik bağlantı hattının saklama kancasının takılması

Şekil C

→ Saklama kancasını içeri bastırın ve üst pozisyonda kilitleyin.

Temizlik maddesi dozaj ayarlayıcısının takılması

Birlikte verilen 2 civata ve bir PH2 yıldız tornavidaya ihtiyaç duyulur.

Şekil D

→ Her iki temizlik maddesi hortumunu bağlantılara takın.

→ Dozaj ayarlayıcısını oturtun ve 2 civatayla emniyete alın.

Uyarı: Montaj sırasında, dozaj ayarlayıcısının kulaklarının gövdede ön görülen girintilere sabitlenmesinin mutlaka dikkat edin.

Taşıma kolunun takılması

Şekil E

→ Taşıma kolunu takın, pimi deliğe sokun ve vidalayın.

Kavramanın takılması

Şekil F

→ Gönderilen kavrama parçasını cihazın su girişine takın.

İşletime alma

DIKKAT

Elektrik bağlantı noktasında izin verilen maksimum nominal empedans (Bkz. Teknik Bilgiler) aşılmamalıdır. Bağlantı noktasındaki mevcut şebeke empedansıyla ilgili belirsizlikler olması durumunda lütfen enerji tedarik kurumunuzla bağlantı kurun.

→ Cihazı düz bir yüzeye koyun.

Şekil G

→ Duyulur şekilde kilitleneneye kadar yüksek basınç hortumunu el püskürtme tabancasına sokun.

Not: Bağlantı nipelinin doğru hizada olmasına dikkat edin.

Yüksek basınç hortumundan çekerek bağlantının güvenli olup olmadığını kontrol edin.

Şekil H

→ Duyulur şekilde kilitleneneye kadar yüksek basınç hortumunu hızlı bağlantıya sokun.

Not: Bağlantı nipelinin doğru hizada olmasına dikkat edin.

Yüksek basınç hortumundan çekerek bağlantının güvenli olup olmadığını kontrol edin.

→ Elektrik fişini prize takın.

Su beslemesi

Bağlantı değerleri için Bkz. Tip levhası/Teknik bilgiler.

DIKKAT

Sudaki kirlenmeler yüksek basınç pompası ve aksesuarlara zarar verebilir. Korumak için, KÄRCHER su filtresinin (özel aksesuar, sipariş numarası 4.730-059) kullanılması önerilir.

Su boru hattından su beslemesi

Su besleme işletmesinin talimatlarını dikkate alın.

DIKKAT

Aquastop bulunan metal hortum kavramaları pompanın zarar görmesine neden olabilir! Lütfen plastik hortum kavraması veya KÄRCHER pirinç hortum kavraması kullanın.

- Su besleme hortumunu su bağlantısındaki kavramaya takın.
- Su hortumunu su beslemesine bağlayın.
- Su musluğunu tamamen açın.

Açık kaplardan su emilmesi

Bu yüksek basınçlı temizleyici, tek yönlü valf (özel aksesuar, Sipariş No. 2.643-100) bulunan KÄRCHER emme hortumuyla Örn; yağmur havuzları ya da göletlerden (maksimum emme yüksekliği için Bkz. Teknik bilgiler) yüzey suyunun emilmesi için uygundur.

- Kavramayı su bağlantısından çıkartın.
- Emme hortumuna su doldurun.
- Süpürme hortumunu cihazın su bağlantısına vidalayın ve su kaynağının içine (Örn; yağmur çukuru) asın.

Kullanmadan önce cihazın havasını alın.

- Cihazı açın "I/ON".
 - El püskürtme tabancasının kolundaki kilidi açın.
 - El püskürtme tabancasının kolunu bastırın, cihaz çalışır.
 - Su kabarcıksız şekilde el püskürtme tabancasından çıkana kadar cihazı çalıştırın (en fazla 2 dakika).
 - El püskürtme tabancasının kolundaki kilidi bırakın.
- Not:** Kol tekrar bırakılırsa, cihaz tekrar kapanır. Yüksek basınç sistemde kalır.
- El püskürtme tabancasının kolunu kilitleyin.

Çalıştırma

DIKKAT

2 dakikadan daha uzun süreli kuru çalışma, yüksek basınç pompasında hasarlara neden olur. Cihaz 2 dakika içinde basınç oluşturamazsa, cihazı kapatın ve "Arızalarda yardım" bölümündeki uyarılara göre hareket edin.

Yüksek basınçla çalışma

⚠ TEDEBİR

Hasar oluşumunu önlemek için, boyalı üst yüzeyleri temizlerken minimum 30 cm püskürtme mesafesine uyulmalıdır.

DIKKAT

Araç lastikleri, cila veya ahşap gibi hassas yüzeyleri kir frezesiyle temizleyin, hasar tehlikesi.

Şekil 1

- Püskürtme borusunu el püskürtme tabancasına takın ve 90° döndürerek sabitleyin.
- Cihazı açın "I/ON".
- El püskürtme tabancasının kolundaki kilidi açın.
- Kolu çekin, cihaz çalışır.

Not: Kol tekrar bırakılırsa, cihaz tekrar kapanır. Yüksek basınç sistemde kalır.

Temizlik maddesiyle çalışma

Not: Temizlik maddesi, sadece alçak basınçta karıştırılabilir.

⚠ TEHLİKE

Temizlik maddelerinin kullanılması sırasında, başta kişisel koruyucu donanım olmak üzere temizlik maddesi üreticisinin güvenlik bilgi formuna dikkat edilmelidir.

Temizlik maddesine ilişkin bilgiler: En çok kullanılan KÄRCHER temizlik maddeleri, bu cihazlar için kapaklı Plug 'n' Clean temizlik maddesi şişesinde kullanıma hazır şekilde satın alınabilir. Bu sayede, zahmetli doldurma çalışmalarına gerek kalmaz.

Şekil 2

- Kapağı Plug 'n' Clean temizlik maddesi şişesinden çıkartın ve şişeyi deliği alta gelecek şekilde temizlik maddesi bağlantısına bastırın.
 - Basınç ayarlı püskürtme borusu (Vario Power) kullanın.
 - Huzme boruyu sonuna kadar "SOFT" yönüne çevirin.
- Not:** Bunun sonucunda, çalışma sırasında temizlik maddesi çözeltilsi püskürtülen suya karıştırılır.

Şekil 3

- Temizlik maddesi çözeltilsinin emme miktarını temizlik maddesi dozaj ayarlayıcısı ile ayarlayın.

Önerilen temizlik yöntemleri

- Temizlik maddesini ekonomik bir şekilde üst yüzeye sıkın ve etkili olmasını (kurutmayı) sağlayın.
- Çözülen kiri yüksek basınç huzmesiyle yıkayın.

Çalışmaya ara verme

- El püskürtme tabancasının kolundaki kilidi bırakın.
- El püskürtme tabancasının kolunu kilitleyin.
- El püskürtme tabancasını el püskürtme tabancasının saklama parçasına takın.
- Uzun çalışma molalarında (5 dakikanın üstünde) ek olarak cihazı kapatın "0/OFF".

Çalışmanın tamamlanması

⚠ **TEDBİR**

Sistemde basınç yoksa, yüksek basınç hortumunu sadece el püskürtme tabancası ya da cihazdan ayırın.

- Plug 'n' Clean temizlik maddesi şişesini yuvadan dışarı çekin ve kapakla kapatın. Saklamak için, 180 ° döndürerek yuvaya getirin.
- El püskürtme tabancasının kolundaki kilidi bırakın.
- Cihazı kapatın "0/OFF".
- Cihazın fişini prizden çekin.
- Musluğu kapatın.
- Sistemdeki mevcut basıncı boşaltmak için el püskürtme tabancasının kolunu bastırın.
- El püskürtme tabancasının kolunu kilitleyin.

⚠ **TEDBİR**

Besleme veya yüksek basınç hortumunun ayrılması sırasında, çalışmanın ardından bağlantılardan sıcak su çıkabilir.

- Cihazı su beslemesinden ayırın.

Taşıma

⚠ **TEDBİR**

Yaralanma ve hasar tehlikesi!

Taşıma sırasında cihazın ağırlığına dikkat edin.

Elle taşıma

- Cihazı taşıma kolundan çekin.

Araçlarda taşıma

- Yatay taşımadan önce: Plug 'n' Clean temizlik maddesi şişesini yuvadan dışarı çekin ve kapakla kapatın.
- Cihazı kaymaya ve devrilmeye karşı emniyete alın.

Depolama

⚠ **TEDBİR**

Yaralanma ve hasar tehlikesi!

Depolama sırasında cihazın ağırlığına dikkat edin.

Cihazın saklanması

Örn. kış aylarında olduğu gibi uzun süreli depolamadan önce, bakım bölümündeki uyarılara dikkat edin.

- Cihazı düz bir yüzeye bırakın.
- Yüksek basınç hortumunun hızlı bağlantısının gövdesini ok yönünde bastırın ve yüksek basınç hortumunu dışarı çekin.
- El püskürtme tabancasındaki ayırma tuşuna basın ve yüksek basınç hortumunu el püskürtme tabancasından çekin.
- El püskürtme tabancasını el püskürtme tabancasının saklama parçasına takın.
- Püskürtme borusunu, püskürtme borusunun saklama bölümüne oturtun.
- Şebeke bağlantı kablosu, yüksek basınç hortumu ve aksesuarı cihaza yerleştirin.

Antifriz koruma

DIKKAT

Tam olarak boşaltılmamış cihazlar ve aksesuarlar donma nedeniyle tahrip olabilir. Cihazı ve aksesuarlarını tamamen boşaltın ve donmaya karşı koruyun.

Hasarları önlemek için:

- Cihazı su beslemesinden ayırın.
- Cihazdaki suyun komple boşaltılması: Yüksek basınç hortumu ve su besleme bağlı değilken cihazı çalıştırın (maksimum 1 dakika) ve yüksek basınç bağlantısından su çıkmayana kadar bekleyin. Cihazı kapatın.
- Cihazı kapatın.
- Cihazı komple aksesuarları ile birlikte donyama karşı korunmuş bir bölümde saklayın.

Örn. kış aylarında olduğu gibi uzun süreli depolamadan önce, bakım bölümündeki uyarılara dikkat edin.

Koruma ve Bakım

⚠ TEHLİKE

Elektrik çarpması tehlikesi.

- Cihazdaki tüm çalışmalardan önce cihazı kapatın ve elektrik fişini çekin.

Su bağlantısındaki süzgecin temizlenmesi

Su bağlantısındaki süzgeci düzenli olarak temizleyin.

DIKKAT

Süzgeç zarar görmemelidir.

- Kavramayı su bağlantısından çıkartın.

Şekil L

- Süzgeci bir düz penseyle dışarı çekin.
- Süzgeci akar su altında temizleyin.
- Süzgeci su bağlantısına takın.

Bakım

Cihaz bakım gerektirmez.

Arızalarda yardım

Küçük arızaları aşağıdaki genel bakışın yardımıyla kendiniz giderebilirsiniz.

Şüphe etmeniz durumunda, yetkili müşteri hizmetlerine başvurun.

⚠ TEHLİKE

Elektrik çarpması tehlikesi.

- Cihazdaki tüm çalışmalardan önce cihazı kapatın ve elektrik fişini çekin.

Cihaz çalışmıyor

- El püskürtme tabancasının kolunu bastırın, cihaz çalışır.
- Tip etiketinde belirtilen gerilimin güç kaynağındaki gerilimle aynı olup olmadığını kontrol edin.
- Şebeke bağlantı kablosuna hasar kontrolü yapın.
- Motorda aşırı yük, motor koruma şalteri devreye girdi.
 - Cihazı kapatın "0/OFF".
 - Cihazı **bir saat süreyle** soğumaya bırakın.
 - Cihazı çalıştırın ve kullanmaya başlayın.
- Arıza birkaç kez ortaya çıkarsa, müşteri hizmetlerine cihazı kontrol ettirin.

Cihaz çalışmaya başlamıyor, motordan ses geliyor

Zayıf elektrik şebekesi ya da bir uzatma kablosunun kullanılması nedeniyle voltaj düşüğü.

- Çalıştırma sırasında ilk önce el püskürtme tabancasının kolunu çekin, daha sonra cihazı "I/ON" konumuna getirin.

Cihaz basınca gelmiyor

- Püskürtme borusundaki ayarı kontrol edin.
- Su beslemesinde yeterli sevk miktarı olup olmadığını kontrol edin.
- Su bağlantısındaki süzgeci düz bir penseyle dışarı çıkartın ve suyun altında temizleyin.
- Kullanmadan önce cihazın havasını alın.
- Bağlı bulunan püskürtme borusu olmadan cihazı çalıştırın ve tabancadan kabarcıksız su çıkana kadar (maksimum 2 dakika) çalıştırmaya devam edin.
- Cihazı kapatın ve püskürtme borusunu tekrar bağlayın.

Güçlü basınç dalgalanmaları

- Yüksek basınç memesinin temizlenmesi: Meme deliğindeki kirleri bir iğneyle çıkartın ve suyla öne doğru yıkayın.
- Su besleme miktarını kontrol edin.

Cihaz sızdırıyor

- Cihazda az bir sızıntı olması teknik olarak normaldir. Ağır sızıntılarda yetkili müşteri hizmetini çağırın.

Temizlik maddesi emilmiyor

- Basınç ayarlı püskürtme borusu (Vario Power) kullanın.
- Huzme boruyu sonuna kadar "SOFT" yönüne çevirin.
- Temizlik maddesi dozaj ayarlayıcısındaki ayarı kontrol edin.
- Plug 'n' Clean temizlik maddesi şişesinin, deliği alt tarafta olacak şekilde temizlik maddesi bağlantısına oturup oturmadığını kontrol edin.

Garanti

Her ülkede yetkili distribütörümüz tarafından verilmiş garanti şartları geçerlidir. Garanti süresi içinde cihazınızda oluşan muhtemel hasarları, arızanın kaynağı üretim veya malzeme hatası olduğu sürece ücretsiz olarak karşılıyoruz. Garanti hakkınızdan yararlanmanızı gerektiren bir durum olduğu zaman, ilgili faturanız ile birlikte satıcınıza veya size en yakın yetkili servisimize başvurunuz.

Adresleri burada bulabilirsiniz:

www.kaercher.com/dealersearch

Teknik Bilgiler

Elektrik bağlantısı

Gerilim	230 V 1~50 Hz
Bağlantı gücü	3,0 kW
Koruma derecesi	IP X5
Koruma sınıfı	I
Şebeke sigortası (gecikmeli)	16 A
İzin verilen maksimum şebeke empedansı	0,394 Ohm + j0,246 Ohm

Su bağlantısı

Besleme bas	1,2 MPa
Besleme sıcaklığı (maks.)	60 °C
Besleme miktar	12 l/min
Maksimum emme yüksekliği	0,5 m

Performans değerleri

Çalışma basıncı	15 MPa
Maksimum müsaade edilen basınç	16 MPa
Besleme miktarı, su	9,2 l/min
Maksimum sevk miktarı	10,0 l/min
Besleme miktarı, temizlik maddesi	0-0,3 l/min
El püskürtme tabancasının geri tepme kuvveti	27 N

Ölçüler ve ağırlıklar

Uzunluk	404 mm
Genişlik	440 mm
Yükseklik	968 mm
Çalışmaya hazır aksesuarla birlikte ağırlık	20,3 kg

60335-2-79'a göre belirlenen değerler

El-kol titreşim değeri	<2,5 m/s ²
Güvensizlik K	0,3 m/s ²
Ses basıncı seviyesi L _{PA}	77 dB(A)
Güvensizlik K _{PA}	3 dB(A)
Ses basıncı seviyesi L _{WA} + Güvensizlik K _{WA}	95 dB(A)

(AB) 2019/1781 Düzenlemesi Ek I Bölüm 2 (12) uyarınca istisna nedeni: j)

Teknik değişiklik yapma hakkı saklıdır.

AB uygunluk bildirisi

İşbu belge ile aşağıda tanımlanan makinenin konsepti ve tasarımı ve tarafımızdan piyasaya sürülen modelle AB yönetmeliklerinin temel teşkil eden ilgili güvenlik ve sağlık yükümlülüklerine uygun olduğunu bildiririz. Onayımız olmadan cihazda herhangi bir değişiklik yapılması durumunda bu beyan geçerliliğini yitirir.

Ürün: Yüksek basınç temizleyicisi

Tip: K 6 Special

İlgili AB yönetmelikleri

2006/42/EG (+2009/127/EG)

2014/30/EU

2011/65/EU

2000/14/EG

2009/125/EG

Uygulanan düzenlemeler

(AB) 2019/1781

Kullanılmış olan uyumlu standartlar

EN 60335-1

EN 60335-2-79

EN 62233: 2008

EN 55014-1: 2017 + A11: 2020

EN 55014-2: 2015

EN 61000-3-2: 2014

EN 61000-3-11: 2000

EN IEC 63000: 2018

Kullanılan uyumluluk değerlendirme yöntemleri

2000/14/EG: Ek V

Ses şiddeti dB(A)

Ölçülen: 92

Garanti edilen: 95

Aşağıda imzası olan kişiler, yönetim kurulu adına ve yönetim kurulunun yetkisine sahip olarak hareket eder.


H. Jenner

Chairman of the Board of Management


S. Reiser

Director Regulatory Affairs & Certification

Dokümantasyon sorumlusu:
S. Reiser

Alfred Kärcher SE & Co. KG
Alfred-Kärcher-Straße 28-40
71364 Winnenden (Germany)
Tel.: +49 7195 14-0
Fax: +49 7195 14-2212

Winnenden, 2021/06/01

Оглавление

Безопасность	RU	5
Использование по назначению	RU	5
Принадлежности и запасные детали	RU	5
Защита окружающей среды	RU	5
Описание прибора	RU	6
Монтаж	RU	6
Начало работы	RU	6
Эксплуатация	RU	7
Транспортировка	RU	8
Хранение	RU	8
Уход и техническое обслуживание	RU	9
Помощь в случае неполадок	RU	9
Гарантия	RU	9
Технические данные	RU	10
Заявление о соответствии EU	RU	10

Безопасность



Перед первым использованием устройства необходимо прочесть настоящую оригинальную инструкцию по эксплуатации и прилагаемые указания по безопасности. Далее действовать в соответствии с ними. Сохранять обе брошюры для дальнейшего пользования или для следующего владельца.

Символы на приборе



*Не направлять струю воды под высоким напором на людей, животных, включенное электрическое оборудование или на само устройство.
Защищать прибор от мороза.*



Запрещается напрямую подключать устройство к трубопроводу с питьевой водой.

Защитные устройства

⚠ ОСТОРОЖНО

■ *Защитные устройства служат для защиты пользователей. Видоизменение защитных устройств или пренебрежение ими не допускается.*

Блокировка высоконапорного пистолета

Фиксатор блокирует рычаг высоконапорного пистолета и защищает от непроизвольного запуска устройства.

Приборный выключатель

Главный выключатель препятствует непроизвольной работе аппарата.

Выключатель защиты двигателя

При чрезмерном напряжении в сети, выключатель защиты двигателя отключает прибор.

Перепускной клапан с пневматическим реле

Перепускной клапан предотвращает превышение допустимого рабочего давления. Если рычаг высоконапорного пистолета отпускается, манометрический выключатель отключает насос, подача воды под высоким давлением прекращается. При нажатии на рычаг насос снова включается.

Использование по назначению

Данный моечный аппарат высокого давления предназначен только для использования в домашнем хозяйстве.

- для мойки машин, автомобилей, строений, инструментов, фасадов, террас, садовых принадлежностей и т.д. с помощью струи воды под высоким давлением (при необходимости с добавлением моющих средств).
- При этом применению подлежат принадлежности, запасные части и чистящие средства, разрешенные для использования фирмой KÄRCHER. Указания, приложенные к чистящим средствам, подлежат соблюдению.

Принадлежности и запасные детали

Используйте оригинальные принадлежности и запчасти — только они гарантируют безопасную и бесперебойную работу устройства.

Информацию о принадлежностях и запчастях вы можете найти на сайте www.kaercher.com.

Защита окружающей среды



Упаковочные материалы поддаются вторичной переработке. Упаковку необходимо утилизировать без ущерба для окружающей среды.



Электрические и электронные приборы часто содержат компоненты, которые при неправильном обращении или ненадлежащей утилизации представляют потенциальную опасность для людей и экологии. Тем не менее данные компоненты необходимы для правильной работы прибора. Приборы, обозначенные этим символом, запрещено утилизировать вместе с бытовыми отходами.

Отслужившие устройства содержат пригодные для вторичного использования ценные материалы, которые должны передаваться на переработку. Батареи и аккумуляторы содержат вещества, которые не должны попасть в окружающую среду. Отслужившие устройства, такие как батареи или аккумуляторы, утилизировать согласно требованиям по защите окружающей среды.



Работы по очистке, в результате которых образуется отходящая вода, содержащая масла, например, промывка двигателя, мойка днища, должны производиться только на моечных площадках с маслоотделителем.



Работы с мощными средствами должны проводиться только на рабочих поверхностях, с подключением к бытовой канализации. Моющие средства не должны попадать в водоемы или почву.



Забор воды из открытых водоемов в некоторых странах не разрешен.

Инструкции по применению компонентов (REACH)

Актуальные сведения о компонентах приведены на веб-узле по следующему адресу:

www.kaercher.com/REACH

Описание прибора

Комплектация прибора указана на упаковке. При распаковке прибора проверить комплектацию. При обнаружении недостающих принадлежностей или повреждений, полученных во время транспортировки, следует уведомить торговую организацию, продавшую прибор.

Изображения прибора см. на стр. 2

- 1 Элемент для подключения водоснабжения со встроеным сетчатым фильтром
- 2 Соединительный элемент для подключения воды,
- 3 Быстроразъемное соединение для подключения высоконапорного шланга
- 4 Место для хранения высоконапорного пистолета
- 5 Главный выключатель „0/OFF“ / „I/ON“ (0/ВЫКЛ / I/ВКЛ)
- 6 Регулятор дозировки моющего средства
- 7 Место для хранения высоконапорного пистолета
- 8 Рукоятка
- 9 Бутылка с моющим средством Plug 'n' Clean с запорной крышкой
- 10 Хранение бутылки с моющим средством Plug 'n' Clean с элементом подключения для моющего средства
- 11 Хранение шланга высокого давления
- 12 Хранение струйной трубки
- 13 Крючки для хранения сетевого шнура
- 14 Сетевой кабель со штепсельной вилкой
- 15 Транспортное колесо
- 16 Высоконапорный пистолет
- 17 Блокировка высоконапорного пистолета
- 18 Кнопка для отсоединения высоконапорного шланга от высоконапорного пистолета
- 19 Шланг высокого давления
- 20 Струйная трубка с фрезой для удаления грязи Для устойчивых загрязнений
- 21 Струйная трубка с регулятором давления (VariO Power)
Трубка предназначена для самых распространенных задач по чистке
Рабочее давление можно плавно повышать от «SOFT» (низкое) до «HARD» (высокое). Для регулировки рабочего давления следует отпустить рычаг высоконапорного пистолета и повернуть струйную трубку в нужное положение.
Предназначена для работы с моющим средством.

** Дополнительно требуется

- 22 Армированный водяной шланг со стандартной муфтой
 - минимальный диаметр 1/2 дюйма (13 мм)
 - минимальная длина 7,5 м.

Монтаж

Рисунки см. на вкладках!

Перед началом эксплуатации аппарата установить прилагаемые незакрепленные части.

Сборка места для хранения ручного пистолета-распылителя

Рисунок **A**

→ Установить нижний держатель в выемки и передвинуть его вперед до щелчка.

Рисунок **B**

→ Установить верхний держатель и нажать его вниз до упора.

Установка крючков для хранения сетевого шнура

Рисунок **C**

→ Вдавить крючки для хранения и зафиксировать в верхнем положении.

Установка регулятора дозировки моющего средства

Для проведения установки потребуются 2 приложенных винта и одна крестовая отвертка PH 2.

Рисунок **D**

→ Установить в элементы подключения оба шланга для моющего средства.

→ Установить регулятор дозировки и закрепить его при помощи 2 винтов.

Указание: Во время установки непременно следует проверить наличие фиксации планок регулятора дозировки в предусмотренных для них выемках на устройстве.

Установка рукоятки для транспортировки

Рисунок **E**

→ Насадить ручку для транспортировки, вставить болты в отверстия и завинтить.

Смонтировать муфту

Рисунок **F**

→ Находящуюся в комплекте соединительную муфту подсоедините к элементу аппарата для подачи воды.

Начало работы

ВНИМАНИЕ

Превышение максимально допустимого полного сопротивления сети в точке электрического подключения (см. раздел "Технические данные") не допускается. В том случае, если вам не известна величина полного сопротивления сети в точке электрического подключения, обратитесь в энерго-снабжающую организацию.

→ Поставить устройство на ровную поверхность.

Рисунок **G**

→ Установить шланг высокого давления в ручной пистолет-распылитель до щелчка.

Указание: Соблюдать правильность расположения соединительного ниппеля.

Проверить надежность крепления, потянув за шланг высокого давления.

Рисунок 11

→ Вставить высоконапорный шланг в быстроразъемное соединение до щелчка.

Указание: Соблюдать правильность расположения соединительного ниппеля.

Проверить надежность крепления, потянув за шланг высокого давления.

→ Вставить сетевую штепсельную вилку в розетку.

Подача воды

Параметры для подключения указаны на заводской табличке и в разделе "Технические данные".

ВНИМАНИЕ

Загрязнения, содержащиеся в воде, могут вызвать повреждения насоса высокого давления и принадлежностей. Для защиты рекомендуется использовать водяной фильтр KÄRCHER (специальные принадлежности, номер для заказа 4.730-059).

Подача воды из водопровода

Соблюдайте предписания предприятия водоснабжения.

ВНИМАНИЕ

Шланговые муфты из металла с системой защиты от протечек Aquastop могут привести к повреждению насоса! Необходимо использовать шланговую муфту из пластмассы или муфту фирмы KÄRCHER из латуни.

→ Вставить шланг подачи воды в соответствующее соединение.

→ Подсоединить водяной шланг к водопроводу.

→ Полностью откройте водопроводный кран.

Подача воды из открытых водоемов

Данный высоконапорный мощный аппарат со всасывающим шлангом KÄRCHER и обратным клапаном (специальные принадлежности, номер заказа. 2.643-100) предназначен для всасывания воды из открытых резервуаров, например, из бочек для дождевой воды или прудов (максимальную высоту всасывания см. в разделе "Технические данные").

→ Снять муфту с подвода воды.

→ Заполнить всасывающий шланг водой.

→ Привинтить всасывающий шланг к элементу подачи воды на приборе и поместить в источник воды (например, в дождевую бочку).

Перед эксплуатацией удалить воздух из аппарата.

→ Включить аппарат „I/ON“ (I/ВКЛ).

→ Разблокировать рычаг высоконапорного пистолета.

→ Нажать рычаг высоконапорного пистолета и включить устройство.

→ Оставить устройство включенным (не более, чем на 2 минуты) до тех пор, пока из высоконапорного пистолета-распылителя не начнет выходить вода без пузырьков воздуха.

→ Отпустить рычаг высоконапорного пистолета.

Указание: Если рычаг снова освободится, аппарат снова отключится. Высокое давление сохраняется в системе.

→ Заблокировать рычаг высоконапорного пистолета.

Эксплуатация

ВНИМАНИЕ

Работа всухую в течение более 2 минут приводит к выходу из строя насоса высокого давления. Если устройство в течение 2 минут не набирает давление, то его следует выключить и действовать в соответствии с указаниями, которые приведены в главе „Помощь в случае неполадок“.

Режим работы высокого давления

△ **ОСТОРОЖНО**

При мойке лакированных поверхностей следует выдерживать расстояние 30 см от форсунки до поверхности, чтобы избежать повреждения лакировки.

ВНИМАНИЕ

Не чистить автомобильные шины, лакокрасочное покрытие или чувствительные поверхности (например, деревянные) с применением фрезы для удаления грязи. Существует опасность повреждения.

Рисунок 11

→ Надеть на высоконапорный пистолет струйную трубку и зафиксировать ее, повернув на 90°.

→ Включить аппарат „I/ON“ (I/ВКЛ).

→ Разблокировать рычаг высоконапорного пистолета.

→ Потянуть за рычаг, аппарат включится.

Указание: Если рычаг снова освободится, аппарат снова отключится. Высокое давление сохраняется в системе.

Режим работы с моющим средством

Примечание: Моющее средство может добавляться только при низком давлении.

△ **ОПАСНОСТЬ**

При применении чистящих средств следует соблюдать требования сертификата безопасности производителя, особенно указания относительно применения средств индивидуальной защиты.

Указания по моющим средствам: Наиболее употребляемое моющее средство марки KÄRCHER для этого устройства можно приобрести в готовом к применению виде в бутылке для моющего средства Plug 'n' Clean, оснащенной запорной крышкой. Таким образом исключается обременительная обязанность по сливанию или наполнению бака.

Рисунок 12

→ Снять крышку с бутылки для моющего средства Plug 'n' Clean и вставить открытую бутылку вниз в соединительный элемент для моющего средства.

→ Использовать струйную трубку с регулятором давления (Vario Power).

→ Повернуть струйную трубку до упора в направлении «SOFT».

Указание: Таким образом, при эксплуатации раствор моющего средства смешивается со струей воды.

Рисунок 13

→ Установить объем всасывания раствора моющего средства с помощью регулятора дозировки моющего средства.

Рекомендуемый способ мойки

- Экономно разбрызгать моющее средство по сухой поверхности и дать ему подействовать (не позволять высохнуть).
- Растворенную грязь смыть струей высокого давления.

Перерыв в работе

- Отпустить рычаг высоконапорного пистолета.
- Заблокировать рычаг высоконапорного пистолета.
- Поместить высоконапорный пистолет в место для хранения.
- Во время продолжительных перерывов в работе (свыше 5 минут) аппарат следует выключать „0/OFF“ (0/ВЫКЛ).

Окончание работы

⚠ ОСТОРОЖНО

Отсоединять высоконапорный шланг от высоконапорного пистолета или устройства только тогда, когда в системе отсутствует давление.

- Вынуть бутылку для моющего средства Plug 'n' Clean из крепления и закрыть крышкой. Для хранения повернуть на 180° и установить в крепление.
- Отпустить рычаг высоконапорного пистолета.
- Выключить аппарат "0/OFF" (0/ВЫКЛ).
- Вытащите штепсельную вилку из розетки.
- закрыть водный кран.
- Для сброса давления в системе нажать рычаг высоконапорного пистолета.
- Заблокировать рычаг высоконапорного пистолета.

⚠ ОСТОРОЖНО

При снятии питающего или высоконапорного шланга во время работы может образоваться утечка горячей воды в местах соединения.

- Отделить аппарат от водоснабжения.

Транспортировка

⚠ ОСТОРОЖНО

Опасность травм и повреждений!

При транспортировке следует обратить внимание на вес устройства.

Транспортировка вручную

- Прибор тянуть за ручку для транспортирования.

Транспортировка на транспортных средствах

- Перед транспортировкой в горизонтальном положении: Вынуть бутылку для моющего средства Plug 'n' Clean из крепления и закрыть крышкой.
- Зафиксировать прибор от смещения и опрокидывания.

Хранение

⚠ ОСТОРОЖНО

Опасность травм и повреждений!

При хранении следует обратить внимание на вес устройства.

Хранение прибора

При длительном хранении, например зимой, дополнительно следует принять во внимание указания в разделе "Уход".

- Установить устройству на ровную поверхность.
- Нажать на корпус быстроразъемного соединения для высоконапорного шланга в направлении, указанном стрелкой, и вынуть высоконапорный шланг.
- Нажать размыкающую кнопку на высоконапорном пистолете и отсоединить высоконапорный шланг от пистолета.
- Поместить высоконапорный пистолет в место для хранения.
- Зафиксировать струйную трубку в соответствующем держателе.
- Сложить сетевой кабель, шланг высокого давления и принадлежности на аппарате.

Защита от замерзания

ВНИМАНИЕ

Не полностью опорожненные устройства и оборудование могут быть повреждены разрушению при воздействии мороза. Полностью опорожнить устройство и принадлежности, а также обеспечить защиту от мороза.

Во избежание повреждений:

- Отделить аппарат от водоснабжения.
- Из аппарата следует полностью удалить воду. Включить аппарат без подключенного шланга высокого давления и без присоединенного водоснабжения (максимум на 1 минуту) и подождать до тех пор, пока не прекратиться вытекание воды из шланга высокого давления. Выключите аппарат.
- Выключите прибор.
- Храните прибор и все принадлежности в защищенном от мороза помещении.

При длительном хранении, например зимой, дополнительно следует принять во внимание указания в разделе "Уход".

Уход и техническое обслуживание

⚠ ОПАСНОСТЬ

Опасность поражения электрическим током.

- ➔ Перед проведением любых работ по обслуживанию устройство следует выключить и извлечь штепсельную вилку из розетки.

Очистка сетки в подводе воды

Регулярно очищать сетку в подводе воды.

ВНИМАНИЕ

Сетку нельзя повреждать.

- ➔ Снять муфту с подвода воды.

Рисунок **L**

- ➔ Вытянуть сетку плоскогубцами.
- ➔ Сетку очищать под проточной водой.
- ➔ Снова вставить сетку в подвод воды.

Техническое обслуживание

Аппарат не нуждается в профилактическом обслуживании.

Помощь в случае неполадок

Небольшие неисправности можно устранить самостоятельно с помощью следующего описания.

В случае сомнения следует обращаться в уполномоченную службу сервисного обслуживания.

⚠ ОПАСНОСТЬ

Опасность поражения электрическим током.

- ➔ Перед проведением любых работ по обслуживанию устройство следует выключить и извлечь штепсельную вилку из розетки.

Прибор не работает

- ➔ Нажать рычаг высоконапорного пистолета и включить устройство.
 - ➔ Проверьте соответствие напряжения, указанного в заводской табличке, напряжению источника электроэнергии.
 - ➔ Проверить сетевой кабель на повреждения.
 - ➔ Мотор перегружен, сработал защитный автомат электродвигателя.
 - Выключить аппарат "0/OFF" (0/ВЫКЛ).
 - Дать устройству остыть в течение **одного часа**.
 - Включить устройство и снова приступить к работе.
- Если неисправность повторяется, поручить проверку устройства сервисной службе.

Прибор не включается, двигатель гудит

Падение напряжения из-за слабой электросети или при использовании удлинителя.

- ➔ При включении прежде всего нажать рычаг высоконапорного пистолета, затем установить выключатель устройства в положение „I/ON“ (I/ВКЛ).

Давление в приборе не увеличивается

- ➔ Проверить настройку струйной трубки.
- ➔ Проверить достаточность объема подачи воды.
- ➔ Выньте с помощью плоскогубцев сетевой фильтр из элемента для водоснабжения и промойте его проточной водой.
- ➔ Перед эксплуатацией удалить воздух из аппарата.
 - Включить прибор без подсоединенной струйной трубки и дать ему поработать (не более 2 минут), пока из пистолета не начнет выходить вода без пузырьков воздуха. Выключить прибор и снова подсоединить струйную трубку.

Сильные перепады давления

- ➔ Очистить форсунку высокого давления: Иголкой удалить загрязнение из отверстия форсунки и промыть ее спереди водой.
- ➔ Проверьте количество подаваемой воды.

Прибор негерметичен

- ➔ Незначительная негерметичность аппарата обусловлена техническими особенностями. При сильной негерметичности обратитесь в авторизованную службу сервисного обслуживания.

Чистящее средство не всасывается

- ➔ Использовать струйную трубку с регулятором давления (Vario Power).
 - Повернуть струйную трубку до упора в направлении «SOFT».
- ➔ Проверить регулятор дозировки моющего средства.
- ➔ Проверить, вставлена ли открытая бутылка для моющего средства Plug 'n' Clean вниз в соединительный элемент для моющего средства.

Гарантия

В каждой стране действуют соответственно гарантийные условия, изданные уполномоченной организацией сбыта нашей продукции в данной стране. Возможные неисправности прибора в течение гарантийного срока мы устраняем бесплатно, если причина заключается в дефектах материалов или ошибках при изготовлении. В случае возникновения претензий в течение гарантийного срока просьба обращаться, имея при себе чек о покупке, в торговую организацию, продавшую вам прибор или в ближайшую уполномоченную службу сервисного обслуживания.

Дата выпуска отображается на заводской табличке в закодированном виде.

При этом отдельные цифры имеют следующее значение::

Пример: 30190

- 3 год выпуска
- 0 столетие выпуска
- 1 десятилетие выпуска
- 9 вторая цифра месяца выпуска
- 0 первая цифра месяца выпуска

Таким образом, в данном примере код 30190 означает дату выпуска 09 / (2) 013.

адреса вы сможете найти на веб-странице:
www.kaercher.com/dealercsearch

Технические данные

Электрическое подключение

Напряжение	230 V 1~50 Hz
Потребляемая мощность	3,0 kW
Степень защиты	IP X5
Класс защиты	I
Сетевой предохранитель (инертный)	16 A
Максимально допустимое сопротивление сети	0,394 Ом + j0,246 Ом

Подключение водоснабжения

Давление напора (макс.)	1,2 MPa
Температура подаваемой воды (макс.)	60 °C
Количество подаваемой воды (мин.)	12 l/min
Макс. высота всасывания	0,5 m

Рабочие характеристики

Рабочее давление	15 MPa
Макс. допустимое давление	16 MPa
Подача, вода	9,2 l/min
Максимальная подача	10,0 l/min
Подача, моющее средство	0-0,3 l/min
Сила отдачи высоконапорного пистолета	27 N

Размеры и вес

Длина	404 mm
Ширина	440 mm
высота	968 mm

Вес, в готовности к эксплуатации и с принадлежностями 20,3 kg

Значение установлено согласно стандарту EN 60335-2-79

Значение вибрации рука-плечо	<2,5 m/s ²
Опасность К	0,3 m/s ²
Уровень шума дБ _a	77 dB(A)
Опасность К _{рА}	3 dB(A)
Уровень мощности шума L _{WA} + опасность К _{WA}	95 dB(A)

Причина исключения в соответствии с Регламентом (ЕС) 2019/1781, приложение I, раздел 2 (12): j)

Сохраняется право на внесение технических изменений.

Заявление о соответствии EU

Настоящим мы заявляем, что нижеуказанный прибор по своей концепции и конструкции, а также в осуществленном и допущенном нами к продаже исполнении отвечает соответствующим основным требованиям по безопасности и здоровью согласно директивам EU. При внесении изменений, не согласованных с нами, данное заявление теряет свою силу.

Продукт высоконапорный моющий прибор
Тип: K 6 Special

Основные директивы EU
2006/42/EC (+2009/127/EC)
2014/30/EC
2011/65/EC
2000/14/EC
2009/125/EC

примененные предписания
(ЕС) 2019/1781

Примененные гармонизированные нормы

EN 60335-1
EN 60335-2-79
EN 62233: 2008
EN 55014-1: 2017 + A11: 2020
EN 55014-2: 2015
EN 61000-3-2: 2014
EN 61000-3-11: 2000
EN IEC 63000: 2018

Примененный порядок оценки соответствия

2000/14/EC: Приложение V

Уровень мощности звука дБ(A)

Измерено: 92
Гарантировано: 95

Нижеподписавшиеся лица действуют от имени и по доверенности Правления.


H. Jenner

Chairman of the Board of Management


S. Reiser

Director Regulatory Affairs & Certification

Уполномоченный сотрудник по ведению документооборота:
S. Reiser

Alfred Kärcher SE & Co. KG
Alfred-Kärcher-Straße 28-40
71364 Winnenden (Germany)
Tel.: +49 7195 14-0
Fax: +49 7195 14-2212

Winnenden, 2021/06/01

Tartalomjegyzék

Biztonság	HU	5
Rendeltetésszerű használat	HU	5
Tartozékok és alkatrészek	HU	5
Környezetvédelem	HU	5
Készülék leírása	HU	6
Összeszerelés	HU	6
Üzembevétel	HU	6
Üzem	HU	7
Szállítás	HU	8
Tárolás	HU	8
Ápolás és karbantartás	HU	9
Segítség üzemzavar esetén	HU	9
Garancia	HU	9
Műszaki adatok	HU	10
EU konformitási nyilatkozat	HU	10

Biztonság



Készüléke első használata előtt olvassa el az eredeti üzemeltetési útmutatót és a mellékelt biztonsági utasításokat. Ezek alapján járjon el. Tartsa meg a mindkét füzetet későbbi használatra, vagy az esetleges új tulajdonos számára!

Szimbólumok a készüléken



A magasnyomású sugart soha ne irányítsa személyek, állatok, aktív elektromos szerelvények vagy maga a készülék felé. A készüléket fagy ellen védje.



A készüléket nem szabad közvetlenül a nyilvános ivóvízellátáshoz csatlakoztatni.

Biztonsági berendezések

⚠ VIGYÁZAT

■ **A biztonsági berendezések a felhasználó védelmét szolgálják és ezeket nem szabad megváltoztatni vagy megkerülni.**

Kézi szórópisztoly fedélzárja

A zár lezárja a kézi szórópisztoly karját és megakadályozza a készülék véletlen beindítását.

Készülék kapcsoló

A készülékkapcsoló megakadályozza a készülék véletlen üzemeltetését.

Motor védőkapcsoló

Túl nagy áramfelvétel esetén a motorvédő kapcsoló lekapcsolja a készüléket.

Tűlfolyószelep nyomás kapcsolóval

A tűlfolyószelep megakadályozza az engedélyezett munkanyomás túllépését.

Ha a kézi szórópisztoly karját elengedi, akkor a nyomáskapcsoló a szivattyút lekapcsolja, a magasnyomású sugár leáll. Ha a kart meghúzza, a szivattyú ismét bekapcsol.

Rendeltetésszerű használat

Ez a magasnyomású tisztítóberendezés kizárólag magánháztartásban használható:

- gépek, járművek, épületek, szerszámok, homlokzatok, teraszok, kerti gépek stb. magasnyomású vízszaggal (szükség esetén tisztítószert hozzáadásával) történő tisztításához.
- a KÄRCHER által jóváhagyott tartozékokkal, pótkatrészekkel és tisztítószerekkel. Vegye figyelembe a tisztítószerekhez mellékelt utasításokat.

Tartozékok és alkatrészek

Kizárólag eredeti tartozékokat és eredeti pótkatrészeket alkalmazzon, mivel ezek szavatolják a készülék biztonságos és zavartalan üzemét.

A tartozékokkal és pótkatrészekkel kapcsolatos információkat a www.kaercher.com oldalon olvashatja.

Környezetvédelem



A csomagolóanyagok újrahasznosíthatók. Kérjük a csomagolást környezetkímélő módon ártalmatlanítani.



Az elektromos és az elektronikus készülékek gyakran tartalmaznak olyan alkotóelemeket, amelyek helytelen kezelés vagy helytelen ártalmatlanítás esetén potenciális veszélyt jelenthetnek az emberi egészségre és a környezetre. A készülék szabályszerű üzemeltetéséhez azonban szükség van ezekre az alkotóelemekre. Az ilyen szimbólummal megjelölt készülékeket nem szabad a háztartási hulladékkal együtt ártalmatlanítani.

A használt készülékek értékes újrahasznosítható anyagokat tartalmaznak, amelyeket újrahasznosító helyen kell elhelyezni. Az elemek és az akkumulátorok olyan anyagokat tartalmaznak, amelyeknek nem szabad a környezetbe kerülni. Kérjük, az elhasznált készüléket, valamint az elemet vagy az akkumulátort környezetkímélő módon távolítsa el.



♣ Tisztítási munkákat, amelyeknél olajtartalmú szennyvíz keletkezik pl. motormosás, alvázmosás csak olajelválasztóval ellátott mosóhelyen szabad elvégezni.



♣ Tisztítószeres munkát csak szennyvízcsatornához csatlakoztatott vízzáró munkafelületen szabad végezni. A tisztítószert ne hagyja vízbe vagy a talajba jutni.



♣ A szabad vízekből való vízvétel néhány országban nem megengedett.

Megjegyzések a tartalmazott anyagokkal kapcsolatban (REACH)

Aktuális információkat a tartalmazott anyagokkal kapcsolatban a következő címen talál:

www.kaercher.com/REACH

Készülék leírása

A készülék szállítási terjedelme fel van tüntetve a csomagoláson. Kicsomagoláskor ellenőrizze a csomagolás tartalmát, hogy megvan-e minden alkatrész. Hiányzó tartozék vagy szállítási sérülés esetén kérem, értesítse a kereskedőt.

Ábrákat lásd a 2. oldalon

- 1 Vízcsatlakozás beépített szűrővel
- 2 Csatlakozóelem a vízcsatlakozáshoz
- 3 Gyorscsatlakozó magasnyomású tömlőhöz
- 4 A magasnyomású pisztoly tárolási helye
- 5 Készülékkapcsoló „0/OFF” / „1/ON”
- 6 Tisztítószer adagolás szabályozója
- 7 A magasnyomású pisztoly tárolási helye
- 8 Szállító markolat
- 9 Plug 'n' Clean tisztítószer flakon zárófedéllel
- 10 A Plug 'n' Clean tisztítószer csatlakozós flakon tárolása
- 11 A magasnyomású tömlő tárolója
- 12 A sugárcső tárolója
- 13 A hálózati csatlakozóvezeték tárolókampója
- 14 Hálózati csatlakozóvezeték hálózati csatlakozóval
- 15 Szállításhoz használt kerék
- 16 Magasnyomású pisztoly
- 17 Kézi szórópisztoly fedélzárja
- 18 Gomb a magasnyomású tömlő leválasztásához a kézi szórópisztolyról
- 19 Magasnyomású tömlő
- 20 Sugárcső szennymaróval
A makacs szennyeződésekhez
- 21 Sugárcső nyomásszabályozóval (Vario Power)
A legáltalánosabb tisztítási feladatokhoz.
A munkanyomás fokozatmentesen „SOFT”-ról „HARD”-ra növelhető. A munkanyomás átállításához engedje el a nagynyomású pisztoly karját, és forgassa a szórócsövet a kívánt állásba.
Alkalmas munkavégzésre tisztítószerrel.

** Továbbá szükséges

- 22 Megerősített anyagú víztömlő kereskedelmi forgalomban kapható csatlakozóval.
 - Átmérő legalább 1/2 coll (13 mm)
 - Hosszúság legalább 7,5 m

Összeszerelés

Az ábrákat lásd a kihajtható oldalakon!

Üzembevétel előtt szerelje fel a mellékelt különálló alkatrészeket.

A kézi szórópisztoly tárolójának felszerelése

Ábra **A**

→ Az alsó tartót a mélyedésbe helyezni, és előre tolni, hallhatóan bekattan.

Ábra **B**

→ A felső tartó ráhelyezni, és lefelé ütközésig nyomni.

A hálózati csatlakozóvezeték tárolókampójának felszerelése

Ábra **C**

→ A tárolókampót benyomni, és a felső állásba bekatintani.

Tisztítószer adagolás szabályozójának felszerelése

Ehhez a 2 mellékelt csavar szükséges és egy PH 2 méretű csillag csavarhúzó.

Ábra **D**

→ Mindkét tisztítószer tömlőt a csatlakozókra helyezni.

→ Az adagolás szabályozóját felhelyezni és a 2 csavarral rögzíteni.

Megjegyzés: A felszerelésnél mindenképpen ügyeljen arra, hogy az adagolás szabályozó fűlei a készülékhez társított mélyedésekben rögzítve legyenek.

A szállítófogantyú felszerelése

Ábra **E**

→ Helyezze fel a szállítófogantyút, nyomja a csapot a furatba, és csavarja be.

Csatlakozót felszerelni

Ábra **F**

→ Csavarozza a szállított csatlakozó alkatrészt a készülék vízcsatlakozójára.

Üzembevétel

FIGYELEM

A megengedett maximális hálózati impedanciát az elektromos csatlakozási pontnál (lásd Műszaki adatok) nem szabad túllépni. Amennyiben valami nem világos a csatlakozási pontnál lévő hálózati impedanciával kapcsolatban, akkor kérem, lépjen kapcsolatba az energiaellátó vállalattal.

→ A készüléket sík területre állítsa.

Ábra **G**

→ Helyezze a magasnyomású tömlőt a kézi szórópisztolyba, amíg ez hallhatóan bekattan.

Megjegyzés: Ügyeljen a csatlakozási nipli helyes beállítására.

A biztos csatlakozást a magasnyomású tömlő meghúzásával ellenőrizni.

Ábra **H**

→ Helyezze a magasnyomású tömlőt a gyorscsatlakozóba, amíg ez hallhatóan bekattan.

Megjegyzés: Ügyeljen a csatlakozási nipli helyes beállítására.

A biztos csatlakozást a magasnyomású tömlő meghúzásával ellenőrizni.

→ Dugja be a hálózati dugót a dugaljba.

Vízellátás

A csatlakozási értékeket lásd a típus táblán/Műszaki adatoknál.

FIGYELEM

A vízben lévő szennyeződések megrongálhatják a magasnyomású szivattyút és a tartozékokat. A védelem érdekében ajánlott a KÄRCHER vízszűrő használata (különleges tartozék, megrendelési szám: 4.730-059).

Vízellátás a vízvezetékéből

Vegye figyelembe víz-szolgáltató vállalat előírásait.

FIGYELEM

A fémből készült Aquastoppal ellátott tömlőcsatlakozók a szivattyú rongálódásához vezethetnek! Kérem, használjon műanyag tömlőcsatlakozót vagy a sárgarézből készült KÄRCHER tömlőcsatlakozót.

- A víz táplálóvezetékét a vízcsatlakozásra helyezni.
- Csatlakoztassa a víztömlőt a vízellátáshoz.
- Teljesen nyissa ki a vízcsapot.

Víz kiszívása nyitott tartályokból

Ez a a magasnyomású tisztító a KÄRCHER visszacsapó szeleppel ellátott szívótömlővel (különleges tartozék, megrend. szám 2.643-100) felületi vizek pl. esővíztartályból vagy tóból, felszívására alkalmas (A maximális felszívási magasságot lásd a Műszaki adatoknál).

- Távolítsa el csatlakozót a vízcsatlakozásról.
- Töltse fel a szívócsövet vízzel.
- A szívótömlőt csavarja a készülék vízcsatlakozójához, és engedje bele a vízforrásba (például esővíztartály).

Használat előtt légtelenítse a készüléket.

- Kapcsolja be a készüléket „I/ON”.
- Oldja ki a kézi szórópisztoly karját.
- Nyomja meg a kézi szórópisztoly karját, a készülék bekapcsol.
- Hagyja járni a készüléket (max. 2 perc), amíg a víz buborékmentesen nem jön ki a kézi szórópisztolyból.
- Engedje el a kézi szórópisztoly karját.

Megjegyzés: Ha a kart ismét elengedi, akkor a készülék ismét lekapcsol. A magasnyomás megmarad a rendszerben.

- Zárja be a kézi szórópisztoly karját.

Üzem

FIGYELEM

2 percnél hosszabb szárazmenet a magasnyomású szivattyú rongálódásához vezet. Ha a készülék 2 percnél nem épít fel nyomást, akkor kapcsolja ki a készüléket és a „Segítség üzemzavar esetén” c.fejezet utasításainak megfelelően járjon el.

Nagynyomású üzem

△ VIGYÁZAT

Lakozott felületek tisztításánál tartsa be a legalább 30 cm-es sugártávolságot a rongálódások elkerülése érdekében.

FIGYELEM

Járműgumikat, lakkot vagy érzékeny felületeket, mint pl. fát ne tisztítson szennymaróval, rongálódás veszélye áll fenn.

Ábra 11

- A szórócsövet helyezze be a kézi szórópisztolyba és 90°-os elfordítással rögzítse.
- Kapcsolja be a készüléket „I/ON”.
- Oldja ki a kézi szórópisztoly karját.
- Húzza meg a kart, a készülék bekapcsol.

Megjegyzés: Ha a kart ismét elengedi, akkor a készülék ismét lekapcsol. A magasnyomás megmarad a rendszerben.

Használat tisztítószerrel

Megjegyzés: Tisztítószer csak alacsony nyomás mellett keverhető hozzá.

△ VESZÉLY

Tisztítószer használata esetén figyelembe kell venni a tisztítószer gyártójának biztonsági adatlapját, különös tekintettel a személyes védelmi felszerelésre vonatkozó utasításokra.

Megjegyzések a tisztítószerekhez: Az általában használatos KÄRCHER tisztítószereket ehhez a készülékhez már használatra készen lehet kapni Plug 'n' Clean zárófedeles tisztítószer flakonban. Így nincs szükség a kellemetlen át- ill. betöltésre.

Ábra 12

- Vegye le a Plug 'n' Clean tisztítószer flakon kupakját, és a tisztítószer flakont nyílással lefelé nyomja a tisztítószer csatlakozásba.
- Használja a nyomásszabályozós sugárcsövet (Vario Power).
- Forgassa el szórócsövet ütközésig „SOFT” irányba.

Megjegyzés: Ezáltal az üzem alatt a tisztítószert a vízsugarhoz keveri.

Ábra 13

- A tisztítószer felszívási mennyiségét a tisztítószer adagolás szabályozójával beállítani.

Javasolt tisztítási módszer

- Takarékosan permetezze fel a tisztítószert a száraz felületre és hagyja hatni (ne hagyja megszáradni).
- A feloldott szennyeződést magasnyomású sugárral mossa le.

A használat megszakítása

- Engedje el a kézi szórópisztoly karját.
- Zárja be a kézi szórópisztoly karját.
- A kézi szórópisztolyt helyezze a kézi szórópisztoly tárolójába.
- Hosszabb munkaszünetekben (5 percen túl) továbbá kapcsolja ki a készüléket „0/OFF”.

Használat befejezése

⚠ VIGYÁZAT

A magasnyomású tömlőt csak akkor válassza le a kézi szórópisztolyról vagy a készülékről, ha nincs nyomás a rendszerben.

- A Plug 'n' Clean tisztítószer flakont húzza ki a befogóból és zárja le a kupakkal. Tároláshoz 180 °-kal elfordítva tegye a helyére.
- Engedje el a kézi szórópisztoly karját.
- A készüléket kikapcsolni "0/OFF".
- Húzza ki a hálózati csatlakozót az aljzatból.
- Zárja el a vízcsapot.
- Nyomja meg a kézi szórópisztoly karját, hogy a rendszerben még meglévő nyomás eltávozzon.
- Zárja be a kézi szórópisztoly karját.

⚠ VIGYÁZAT

A bevezető- vagy a magasnyomású tömlő leválasztásánál az üzem után forró víz léphet ki a csatlakozásokból.

- Válassza le a készüléket vízellátásról.

Szállítás

⚠ VIGYÁZAT

Sérülés- és rongálódásveszély!

Szállítás esetén vegye figyelembe a készülék súlyát.

Szállítás kézzel

- A készüléket a szállítófogantyúnál húzza.

Szállítás járműben

- Fekve szállítás előtt: A Plug 'n' Clean tisztítószer flakont húzza ki a befogóból és zárja le a kupakkal.
- A készüléket elcsúszás és borulás ellen biztosítani kell.

Tárolás

⚠ VIGYÁZAT

Sérülés- és rongálódásveszély!

Tárolás esetén vegye figyelembe a készülék súlyát.

A készülék tárolása

Hosszabb tárolás előtt, ill. tél idején vegye figyelembe az "Ápolás" fejezet utasításait is.

- A készüléket sík területen állítsa le.
- A magasnyomású tömlő gyorscsatlakozó házát nyomja a nyíl irányába, és húzza ki a magasnyomású tömlőt.
- Nyomja meg a leválasztó gombot a kézi szórópisztolyon és húzza ki a magasnyomású tömlőt a kézi szórópisztolyból.
- A kézi szórópisztolyt helyezze a kézi szórópisztoly tárolójába.
- A sugárcsővet kattintsa be a sugárcső tartójába.
- A hálózati csatlakozóvezetékét, a magasnyomású tömlőt és a tartozékokat tárolja a készüléken.

Fagyás elleni védelem

FIGYELEM

A nem teljesen kiürített készüléket vagy tartozékokat a fagy megrongálhatja. A készüléket és a tartozékokat teljesen ürítse ki és óvja a fagytól.

Károk elkerülése érdekében:

- Válassza le a készüléket vízellátásról.
- A készülékből teljesen ürítse ki a vizet: A készüléket magasnyomású tömlő és vízellátás csatlakoztatása nélkül kapcsolja be (max. 1 perc) és várjon, amíg nem jön ki víz a magasnyomású csatlakozóból. A készüléket kikapcsolni.
- A készüléket ki kell kapcsolni.
- A készüléket az össze tartozékkal együtt fagymentes helyen tárolja.

Hosszabb tárolás előtt, ill. tél idején vegye figyelembe az "Ápolás" fejezet utasításait is.

Ápolás és karbantartás

⚠ VESZÉLY

Áramütés veszélye.

- A készüléken történő bármiféle munka előtt kapcsolja ki a készüléket és húzza ki a hálózati csatlakozót.

A vízcsatlakozás szűrőjének tisztítása

A vízcsatlakozás szűrőjét rendszeresen tisztítani kell.

FIGYELEM

A szűrőt nem szabad megsérteni.

- Távolítsa el csatlakozót a vízcsatlakozásról.

Ábra **L**

- Laposfogóval húzza ki a szűrőt.
- A szűrőt folyóvíz alatt tisztítsa meg.
- A szűrőt helyezze be ismét a vízcsatlakozóba.

Karbantartás

A készülék nem igényel karbantartást.

Segítség üzemzavar esetén

A kisebb meghibásodásokat a következő áttekintő táblázat segítségével Ön is megszüntetheti.

Kétség esetén kérjük, forduljon jogosult ügyfélszolgálatához.

⚠ VESZÉLY

Áramütés veszélye.

- A készüléken történő bármiféle munka előtt kapcsolja ki a készüléket és húzza ki a hálózati csatlakozót.

A készülék nem megy

- Nyomja meg a kézi szórópisztoly karját, a készülék bekapcsol.
 - Ellenőrizze, hogy a feszültség adata a típustáblán megegyezik-e az áramforrás feszültségével.
 - Vizsgálja meg a hálózati csatlakozóvezetékét esetleges sérülésekre.
 - A motor túl van terhelve, a motorvédő kapcsoló kioldott.
 - A készüléket kikapcsolni "0/OFF" .
 - Hagyja a készüléket **egy óráig** lehűlni.
 - Kapcsolja be és helyezze ismét üzembe a készüléket.
- Ha az üzemzavar többször fellép, a készüléket ellenőriztesse a szerviz szolgálatlaltal.

A készülék nem indul, a motor zúg

Feszültséges és gyenge áram hálózat vagy hosszabbító kábel használata miatt.

- Bekapcsoláskor először a kézi szórópisztoly karját nyomja meg, azután állítsa a készülékkapcsolót „I/ON”-ra.

A készülék nem termel nyomást

- Ellenőrizze a sugárcső beállítását.
- Ellenőrizze a vízellátás megfelelő szállítási mennyiségét.
- A vízcsatlakozóban található szűrőszitát húzza ki laposfogóval és tisztítsa meg folyó víz alatt.
- Használat előtt légtelenítse a készüléket. Csatlakoztatott sugárcső nélkül kapcsolja be a készüléket, és addig hagyja menni (max. 2 percig), amíg a víz buborékmentesen jön ki a pisztolyból. Kapcsolja ki a készüléket és csatlakoztassa ismét a sugárcsővet.

Erős nyomásingadozások

- Magasnyomású fúvóka tisztítása: A szennyeződéseket a szórófej furatból egy tű segítségével távolítsa el és vízzel előrefelé öblítse ki.
- Ellenőrizze a vízellátás mennyiségét.

A készülék szívárog

- A készülék kismértékű szívárgása műszaki okok miatt lehetséges. Erős szívárgás esetén hívja a jóváhagyott szerviz szolgálatot.

Nem szívja fel a tisztítószert

- Használja a nyomásszabályozós sugárcsővet (Vario Power). Forgassa el szórócsövet ütközésig „SOFT” irányba.
- Ellenőrizze a tisztítószert adagolás szabályozójának beállítását.
- Ellenőrizze, hogy a Plug 'n' Clean tisztítószert flakon nyílással lefelé van-e a tisztítószert csatlakozón.

Garancia

Minden országban az illetékes forgalmazónk által kiadott garancia feltételek érvényesek. Az esetleges üzemzavarokat az Ön készülékén a garancia lejártáig költségmentesen elhárítjuk, amennyiben anyag- vagy gyártási hiba az oka. Garanciális esetben kérjük, forduljon a vásárlást igazoló bizonylattal kereskedőjéhez vagy a legközelebbi hivatalos szakszervizhez.

A címetek a következő helyen találja:

www.kaercher.com/dealersearch

Műszaki adatok

Elektromos csatlakozás

Feszültség	230 V 1~50 Hz
Csatlakozási teljesítmény	3,0 kW
Védelmi fokozat	IP X5
Védelmi osztály	I
Hálózati biztosító (lomha)	16 A
Maximális megengedett hálózati impedancia	0,394 Ohm + j0,246 Ohm

Vízcsatlakozás

Hozzáfolyási nyomás (max.)	1,2 MPa
Hozzáfolyási hőmérséklet (max.)	60 °C
Hozzáfolyási mennyiség (min.)	12 l/min
Max. felszívási magasság	0,5 m

Teljesítmény adatok

Üzemi nyomás	15 MPa
Max. megengedett nyomás	16 MPa
Szállított mennyiség, víz	9,2 l/min
Maximális szállítási mennyiség	10,0 l/min
Szállított mennyiség, tisztítószer	0-0,3 l/min
Kézi szórópisztoly visszalökődési ereje	27 N

Méret és súly

Hossz	404 mm
Szélesség	440 mm
Magasság	968 mm
Súly, üzemből a tartozékkal	20,3 kg

Az EN 60335-2-79 szerint megállapított értékek

Kéz-kar vibrációs kibocsátási érték	<2,5 m/s ²
Bizonytalanság K	0,3 m/s ²
Hangnyomás szint L _{PA}	77 dB(A)
Bizonytalanság K _{PA}	3 dB(A)
Hangnyomás szint L _{WA} + bizonytalanság K _{WA}	95 dB(A)

A kivétel oka az (EU) 2019/1781 rendelet I. mellékletének 2. szakaszának 12. pontja szerint: j)

Műszaki változtatások joga fenntartva.

EU konformitási nyilatkozat

Ezennel tanúsítjuk, hogy az alábbiakban megnevezett gép tervezése és építési módja alapján az általunk forgalomba hozott kivételben megfelel az EU irányelvek vonatkozó, alapvető biztonsági és egészségügyi követelményeinek. A gép jóváhagyásunk nélkül történő módosítása esetén ez a nyilatkozat elveszti érvényességét. A készülék megfelel az EU-ban és Magyarországon (HU) harmonizált szabványoknak.

Termék: Nagynyomású tisztító

Típus: K 6 Special

Vonatkozó európai közösségi irányelvek:

2006/42/EK (+2009/127/EK)

2014/30/EU

2011/65/EU

2000/14/EK

2009/125/EG

Alkalmazott rendszabályok

(EU) 2019/1781

Alkalmazott harmonizált szabványok:

EN 60335-1

EN 60335-2-79

EN 62233: 2008

EN 55014-1: 2017 + A11: 2020

EN 55014-2: 2015

EN 61000-3-2: 2014

EN 61000-3-11: 2000

EN IEC 63000: 2018

Követett megfelelés megállapítási eljárás:

2000/14/EK: V. függelék

Hangteljesítményszint dB(A)

Mért: 92

Garantált: 95

Az aláírók az igazgatóság megbízásából és teljes körű meghatalmazásával járnak el.


H. Jenner

Chairman of the Board of Management


S. Reiser

Director Regulatory Affairs & Certification

A dokumentáció összeállításáért felelős:

S. Reiser

Alfred Kärcher SE & Co. KG
Alfred-Kärcher-Straße 28-40
71364 Winnenden (Germany)
Tel.: +49 7195 14-0
Fax: +49 7195 14-2212

Winnenden, 2021/06/01

Obsah

Bezpečnost	CS	5
Používání v souladu s určením	CS	5
Příslušenství a náhradní díly	CS	5
Ochrana životního prostředí	CS	5
Popis zařízení	CS	6
Montáž	CS	6
Uvedení do provozu	CS	6
Provoz	CS	7
Přeprava	CS	8
Ukládání	CS	8
Ošetřování a údržba	CS	9
Pomoc při poruchách	CS	9
Záruka	CS	9
Technické údaje	CS	10
EU prohlášení o shodě	CS	10

Bezpečnost



Před prvním použitím přístroje si přečtete tento originální provozní návod a příložené bezpečnostní instrukce. Jednejte podle nich. Uchovejte si obě příručky pro pozdější použití nebo pro dalšího majitele.

Symbyly na zařízení



Vysokotlakým vodním paprskem se nesmí mířit na osoby, zvířata, elektrickou výstroj pod napětím ani na zařízení samotné. Přístroj chraňte před mrazem.



Přístroj nesmí být připojen přímo k veřejné vodovodní síti.

Bezpečnostní prvky



UPOZORNĚNÍ

- Bezpečnostní zařízení slouží k ochraně uživatele a nesmějí být měněny či obcházeny.

Zablokování ruční stříkací pistole

Pojistné ústrojí blokuje páčku ruční stříkací pistole a brání nahodilému spuštění zařízení.

Přístrojový spínač

Vypínač na zařízení zabraňuje zařízení v nahodilému provozu.

Motorový jistič

V případě přílišné spotřeby proudu ochranný spínač motoru vypne zařízení.

Přepadový ventil s tlakovým spínačem

Přepadový ventil brání překročení přípustného pracovního tlaku.

Uvolněním páčky na ruční stříkací pistolí vypne tlakový spínač čerpadlo a vysokotlaký vodní paprsek se přerouší. Přitazením páčky se čerpadlo opět zapne.

Používání v souladu s určením

Tento vysokotlaký čistič použijte výhradně v domácnosti.

- na čištění strojů, vozidel, budov, náradí, fasád, teras, zahradního náčiní apod. vysokotlakým paprskem vody (dle potřeby použijte čisticí prostředky).
- pouze příslušenství, náhradní díly a čisticí prostředky schválené firmou KÄRCHER. Při používání čisticích prostředků se řiďte pokyny na nich uvedenými.

Příslušenství a náhradní díly

Používejte pouze originální příslušenství a originální náhradní díly, ty poskytují záruku bezpečného a bezporuchového provozu přístroje.

Informace o příslušenství a náhradních dílech naleznete na adrese www.kaercher.com.

Ochrana životního prostředí



Obalové materiály jsou recyklovatelné. Při likvidaci obalu berte ohled na životní prostředí.



Elektrické a elektronické přístroje jsou často tvořeny složkami, které při nesprávném používání nebo nesprávné likvidaci mohou představovat potenciální riziko pro lidské zdraví a životní prostředí. Tyto složky jsou však nezbytné pro správnou funkci zařízení. Přístroj označený tímto symbolem nesmíte likvidovat v domovním odpadu.

Vysloužilá zařízení obsahují cenné recyklovatelné materiály, které by měly být odevzdány k recyklaci. Baterie a akumulátory obsahují látky, které se nesmějí dostat do životního prostředí. Staré přístroje nebo akumulátory zlikvidujte ekologicky.



Čisticí práce, při kterých vzniká odpadová voda obsahující olej např. při čištění motoru či podvozku automobilu, se smějí provádět výhradně na místech k tomu určených disponujících odlučovačem oleje.



Práce s čisticími prostředky se smí provádět pouze na nepropustných pracovních plochách s připojením ke kanalizaci. Nenechte proniknout čisticí prostředek do vodních toků nebo do zeminy.



Odběr vody z veřejných vodních zdrojů není v některých zemích dovoleno.

Informace o obsažených látkách (REACH)

Aktuální informace o obsažených látkách naleznete na adrese:

www.kaercher.com/REACH

Popis zařízení

Obsah dodávky je zobrazen na obale vašeho zařízení. Během vybalování zkontrolujte, zda je dodávka kompletní.

Pokud chybí části příslušenství nebo bylo transportem poškozeny, obraťte se na vaši prodejnu.

Ilustrace viz stránka 2

- 1 Vodní přípojka s integrovaným sítkem
- 2 Spojovací element pro přívod vody
- 3 Rychlopřípojka pro vysokotlakou hadici
- 4 Odkládání vysokotlaké pistole
- 5 Vypínač na přístroji "0/OFF" / "I/ON"
- 6 Dávkovací regulátor čisticího prostředku
- 7 Odkládání vysokotlaké pistole
- 8 Přepavní držadlo
- 9 Plug 'n' Clean nádoby s čisticím prostředkem se závěrným víkem
- 10 Plug 'n' Clean nádoby s čisticím prostředkem s připojením pro čisticí prostředek
- 11 Uložení pro vysokotlakou hadici
- 12 Uložení pro stříkací trubku
- 13 Držák pro vedení do sítě
- 14 Síťové napájecí vedení se zástrčkou
- 15 Přepavní kolo
- 16 Vysokotlaká pistole
- 17 Zablokování ruční stříkací pistole
- 18 Tlačítko k oddělení vysokotlaké hadice od ruční stříkací pistole
- 19 Vysokotlaká hadice
- 20 Vysokotlaká trubka s frézou na nečistoty
Pro těžká znečištění
- 21 Používejte ocelovou trubku s regulací tlaku (Vario Power)
Pro obvyklé čištění
Pracovní tlak lze plynule zvyšovat od „SOFT“ do „HARD“. Pro přestavení pracovního tlaku uvolněte páčku vysokotlaké pistole a pracovní nástavec otočte do požadované polohy.
Hodí se pro práci s čisticími prostředky.

** Navíc je potřeba

- 22 Tkaninou vyztužená hadice se standardní přípojkou.
 - minimální průměr 1/2 palce (13 mm)
 - minimální délka 7,5 m

Montáž

Vyobrazení najdete na výklopných záložkách!

Před uvedením do provozu namontujte díly volně přiložené k zařízení.

Montáž ukládacího místa pro ruční stříkací pistoli

Ilustrace **A**

- Nasaďte spodní držák do drážek a zasuňte směrem dopředu. Uslyšíte, jak držák zaskočí.

Ilustrace **B**

- Nasaďte horní držák a tlačte dolů až na doraz.

Montáž držáku pro vedení do sítě

Ilustrace **C**

- Držák zatlačte a zajistěte v horní poloze.

Montáž dávkovacího regulátoru čisticího prostředku

Potřebovat budete 2 přiložené šrouby a křížový šroubovák PH 2.

Ilustrace **D**

- Nasaďte obě hadice pro čisticí prostředek na přípojky.
- Nasaďte regulátor dávkování a pomocí dvou šroubů jej upevněte.

Upozornění: Při montáži je nezbytné, abyste dbali na upevnění spony regulátoru dávkování do příslušných drážek na tělese zařízení.

Montáž přepravní rukojeti

Ilustrace **E**

- Nasaďte přepravní rukojeť, zasuňte čep do otvoru a sešroubujte.

Nainstalujte přípojku

Ilustrace **F**

- Spojku našroubujte na vodovodní přípojku zařízení.

Uvedení do provozu

POZOR

Maximální přípustná impedance sítě v bodě připojení elektřiny (viz Technická data) nesmí být překročena. Nebudete-li jisti impedancí sítě ve Vašem bodě připojení, kontaktujte prosím Vašeho dodavatele elektřiny.

- Přístroj postavte na rovné ploše.

Ilustrace **G**

- Zasuňte vysokotlakou hadici do ruční stříkací pistole tak, aby slyšitelně zaskočila.

Upozornění: Dbejte na správné seřízení připojovací matice.
Prověřte bezpečné spojení tahem za vysokotlakou hadici.

Ilustrace **H**

- Zasuňte vysokotlakou hadici do rychlopřípojky tak, aby slyšitelně zaskočila.

Upozornění: Dbejte na správné seřízení připojovací matice.

Prověřte bezpečné spojení tahem za vysokotlakou hadici.

- Zapojte síťovou zástrčku do zásuvky.

Přívod vody

Hodnoty připojení viz typový štítek, resp. Technické údaje.

POZOR

Nečistoty ve vodě mohou poškodit vysokotlaké čerpadlo a příslušenství. Na ochranu doporučujeme použití vodního filtru KÄRCHER (zvláštní příslušenství, obj. číslo 4.730-059).

Zásobování vodou z přívodu vody

Dbejte pokynů příslušné místní organizace zajišťující zásobování vodou.

POZOR

Hadicové armatury z kovu včetně zajištění proti prosaku Aquastop mohou být příčinou poškození čerpadla! Používejte prosím hadici spojku z plastu nebo hadicovou spojku KÄRCHER z mosazi.

- Nasadte hadici přívodu vody na spojku u vodovodní přípojky.
- Vodní hadici připojte k vodovodní síti.
- Zcela otevřete vodovodní kohoutek.

Nasávání vody z otevřených nádrží

Tento vysokotlaký čistič je díky sací hadici KÄRCHER se zpětným ventilem (zvláštní příslušenství obj. č. 2.643-100) vhodný k nasávání povrchové vody např. z kádí na dešťovou vodu nebo tůní apod. (ohledně max. sací výšky viz technická data).

- Odmontujte spojku z vodovodní přípojky.
- Naplňte sací hadici vodou.
- Sací hadici našroubujte na vodní přípojku přístroje a zavěste do vodního zdroje (např. kádě na dešťovou vodu).

Před uvedením do provozu přístroj odvědujte.

- Zapněte přístroj "I/ON".
- Odjistěte páčku na ruční stříkací pistolí.
- Stiskněte páčku na ruční stříkací pistolí, zařízení se zapne.
- Nechte běžet přístroj tak dlouho (max. 2 minuty), až s ruční stříkací pistolí vychází voda bez bublinek.
- Uvolněte páčku na ruční stříkací pistolí.
Upozornění: Jestliže se páčka znovu uvolní, zařízení se znovu vypne. Vysoký tlak zůstává v systému zachován.
- Zajistěte páčku na ruční stříkací pistolí.

Provoz

POZOR

Chod nasucho po dobu delší než 2 minuty vede k poškození vysokotlakého čerpadla. Pokud přístroj během 2 minut nevytvoří tlak, vypněte jej a postupujte podle pokynů v kapitole „Nápověda při poruchách“.


Provoz s vysokým tlakem

△ UPOZORNĚNÍ

Při čištění lakovaných povrchů dodržujte minimální vzdálenost 30 cm, abyste zabránili poškození plochy.

POZOR

Nečistěte pneumatiky, lak nebo citlivé povrchy jako dřevu pomocí frézy na nečistoty, hrozí poškození.

Ilustrace 

- Proudnicí nasadte na ruční stříkací pistolí a otočným o 90° ji zajistěte.
- Zapněte přístroj "I/ON".
- Odjistěte páčku na ruční stříkací pistolí.
- Zatáhněte za páčku, zařízení se zapne.

Upozornění: Jestliže se páčka znovu uvolní, zařízení se znovu vypne. Vysoký tlak zůstává v systému zachován.


Provoz s použitím čisticího prostředku

Upozornění: Čisticí prostředek lze přidávat pouze při nízkém tlaku.


△ NEBEZPEČÍ

Používejte-li čisticí prostředky musíte dodržovat bezpečnostní list výrobce čisticího prostředku, zejména upozornění na osobním ochranném vybavení.

Pokyny k práci s čisticím prostředkem: Nejobvyklejší čisticí prostředky KÄRCHER pro tyto přístroje je možné zakoupit již připravené k použití v Plug 'n' Clean nádobě na čisticí prostředek s uzavíracím víkem. Takto se vyhnete zbytečnému přeplňování resp. naplňování.

Ilustrace 

- Sejměte víko Plug 'n' Clean z nádoby na čisticí prostředek a nádobu zasuňte na přípojku pro čisticí prostředek otvorem dolu.
 - Používejte ocelovou trubku s regulací tlaku (Vario Power).
 - Otáčejte pracovním nástavcem až na doraz ve směru „SOFT“.
- Upozornění:** Tímto způsobem se roztok čisticího prostředku za provozu přimíchává k vodnímu paprsku.

Ilustrace 

- Nasávané množství roztoku čisticího prostředku nastavte dávkovacím regulátorem čisticího prostředku.

Doporučovaná metoda čištění

- Čisticí prostředek úspěšně nastříkejte na suchý povrch a nechte působit (ne však zaschnout).
- Uvolněnou nečistotu opláchněte paprskem vysokého tlaku.

Přerušení provozu

- Uvolněte páčku na ruční stříkací pistolí.
- Zajistěte páčku na ruční stříkací pistolí.
- Ruční stříkací pistolí zasuňte do uložení pro ruční stříkací pistolí.
- Při delších přestávkách v práci (přes 5 minut) přístroj ještě vypněte vypínačem „0/OFF“.

Ukončení provozu

⚠ **UPOZORNĚNÍ**

Vysokotlakou hadicí odpojte od ruční stříkací pistole nebo od zařízení pouze, pokud v systému není tlak.

- Vysuňte Plug 'n' Clean nádobu na čisticí prostředek z úchyty a uzavřete víkem. Chcete-li nádrž uskladnit, otočte ji o 180 ° a umístěte do úchyty.
- Uvolněte páčku na ruční stříkací pistolí.
- Zařízení vypněte „0/OFF“.
- Vytáhněte zástrčku ze sítě.
- Zavřete vodovodní kohoutek.
- Stiskněte páčku na stříkací pistolí za účelem odstranění zbylého tlaku ze systému.
- Zajistěte páčku na ruční stříkací pistolí.

⚠ **UPOZORNĚNÍ**

Při oddělování přívodní nebo vysokotlaké hadice může po provozu z přípojek vytékat horká voda.

- Odpojte zařízení od přívodu vody.

Přeprava

⚠ **UPOZORNĚNÍ**

*Nebezpečí úrazu a nebezpečí poškození!
Dbejte na hmotnost přístroje při přepravě.*

Ruční přeprava

- Přístroj tahejte za přepravní úchyt.

Přeprava ve vozidle

- Přeprava v poloze na ležato: Vysuňte Plug 'n' Clean nádobu na čisticí prostředek z úchyty a uzavřete víkem.
- Zajistěte přístroj proti sklouznutí a převrácení.

Ukládání

⚠ **UPOZORNĚNÍ**

*Nebezpečí úrazu a nebezpečí poškození!
Dbejte na hmotnost přístroje při jeho uskladnění.*

Uložení přístroje

Před dlouhodobým uskladněním, např. v zimě navíc dodržujte pokyny v kapitole Péče.

- Přístroj odstavte na rovné ploše.
- Kryt rychlopřípojky pro vysokotlakou hadici tlačte ve směru šipky a vysokotlakou hadicí vytáhněte.
- Stiskněte přerušovací tlačítko na ruční stříkací pistolí a vytáhněte vysokotlakou hadici z ruční stříkací pistole.
- Ruční stříkací pistolí zasuňte do uložení pro ruční stříkací pistolí.
- Stříkací trubku zaaretujte v uložení pro stříkací trubku.
- Síťové napájecí vedení, vysokotlakou hadici a příslušenství uložte na zařízení.

Ochrana proti zamrznutí

POZOR

Ne zcela vyprázdněné přístroje a příslušenství mohou být znehodnoceny mrazem. Zcela vyprázdňuje přístroj a příslušenství a chraňte je před mrazem.

Aby nedošlo ke škodám:

- Odpojte zařízení od přívodu vody.
- Ze zařízení vypusťte veškerou vodu: zařízení zapněte bez připojené vysokotlaké hadice a bez připojeného přívodu vody (na max. 1 minutu) a počkejte, dokud z vysokotlakého přípoje nepřestane vytékat voda. Zařízení vypněte.
- Vypněte přístroj.
- Zařízení s úplným příslušenstvím ukládejte na místo chráněné před mrazem.

Před dlouhodobým uskladněním, např. v zimě navíc dodržujte pokyny v kapitole Péče.

Ošetřování a údržba

⚠ NEBEZPEČÍ

Nebezpečí úrazu elektrickým proudem.

- Před každou prací na zařízení vždy zařízení vypněte a vytáhněte síťovou zástrčku.

Vyčistěte síto na přívodu vody

Pravidelně čistěte síto v přípojce vody.

POZOR

Síto nesmí být poškozeno.

- Odmontujte spojku z vodovodní přípojky.

Ilustrace **L**

- Vytáhněte síto pomocí plochých kleští.
- Vyčistěte síto pod tekoucí vodou.
- Síto opět nasadte do vodovodní přípojky.

Údržba

Zařízení je bezúdržbové.

Pomoc při poruchách

Drobné poruchy můžete odstranit sami s pomocí následujících údajů.

V případě nejistoty se laskavě obraťte na autorizovaný zákaznický servis.

⚠ NEBEZPEČÍ

Nebezpečí úrazu elektrickým proudem.

- Před každou prací na zařízení vždy zařízení vypněte a vytáhněte síťovou zástrčku.

Přístroj neběží

- Stiskněte páčku na ruční stříkací pistolí, zařízení se zapne.
- Zkontrolujte, zda napětí uvedené na typovém štítku přístroje souhlasí s napětím zdroje elektrického proudu.
- Zkontrolujte, zda není síťové napájecí vedení poškozeno.
- Přetížení motoru, jistič motoru se aktivoval.
 - Zařízení vypněte „0/OFF“.
 - Přístroj nechte vychladnout po dobu **jedné hodiny**.
 - Přístroj zapněte a znovu uveďte do provozu.
- Pokud se porucha objeví opakovaně, nechte přístroj zkontrolovat zákaznickou službou.

Zařízení se nerozsbíhá, motor hučí

Pokles napětí v důsledku slabé elektrické sítě nebo při použití prodlužovacího kabelu.

- Při zapínání nejprve stiskněte páčku ruční stříkací pistolé a teprve poté přepněte vypínač zařízení na "I/ON".

Zařízení nelze natlakovat

- Zkontrolujte nastavení stříkací trubky.
- Zkontrolujte, zda je u přívodu vody dostatečný průtok.
- Síto ve vodní přípojce vyjměte plochými kleštěmi a vyčistěte je pod tekoucí vodou.
- Před uvedením do provozu přístroj odvzdušněte. Přístroj zapněte bez nasazené rozprašovací trubky a nechte jej běžet (max. 2 minuty), dokud z pistolé nezačne vytékat voda bez vzduchových bublinek. Přístroj vypněte a namontujte rozprašovací trubku.

Silné kolísání tlaku

- Vyčistěte vysokotlakou trysku: Odstraňte jehlou nečistoty z otvoru trysky a zepředu ji propláchněte vodou.
- Zkontrolujte množství přiváděné vody.

Zařízení je netěsné

- Mírná netěsnost zařízení je podmíněna technicky. Při značné netěsnosti je třeba řešením pověřit autorizovaný zákaznický servis.

Čisticí prostředek není nasáván

- Používejte ocelovou trubku s regulací tlaku (Vario Power). Otáčejte pracovním nástavcem až na doraz ve směru „SOFT“.
- Zkontrolujte nastavení dávkovacího regulátoru čisticího prostředku.
- Zkontrolujte, zda je Plug 'n' Clean nádoba na čisticí prostředek umístěna v přípojce na čisticí prostředek otvorem dolů.

Záruka

V každé zemi platí záruční podmínky vydané příslušnou distribuční společností. Případné poruchy zařízení odstraníme během záruční lhůty bezplatně, pokud byl jejich příčinou vadný materiál nebo výrobní závady. V případě uplatňování nároku na záruku se s dokladem o zakoupení obraťte na prodejce nebo na nejbližší oddělení služeb zákazníkům.

Adresy najdete zde:

www.kaercher.com/dealersearch

Technické údaje

Připojení elektrického proudu

Napětí	230 V 1~50 Hz
Příkon	3,0 kW
Stupeň krytí	IP X5
Třída krytí	I
Síťová pojistka (pomalá)	16 A
Maximálně přípustná impedance sítě	0,394 ohmů + j0,246 ohmů

Přívod vody

Přívodní tlak (max.)	1,2 MPa
Teplota přívodu (max.)	60 °C
Příváděné množství (min.)	12 l/min
Max. sací výška	0,5 m

Výkonové parametry

Pracovní tlak	15 MPa
Max. přípustný tlak	16 MPa
Čerpané množství vody	9,2 l/min
Maximální výkon čerpadla	10,0 l/min
Čerpané množství čisticích prostředků	0-0,3 l/min
Síla zpětného nárazu ruční stříkací pistole	27 N

Rozměry a hmotnost

Délka	404 mm
Šířka	440 mm
Výška	968 mm
Hmotnost přístroje připraveného k provozu s příslušenstvím	20,3 kg

Zjištěné hodnoty dle EN 60335-2-79

Hodnota vibrace ruka-paže	<2,5 m/s ²
Kolisavost K	0,3 m/s ²
Hladina akustického tlaku L _{pA}	77 dB(A)
Kolisavost K _{pA}	3 dB(A)
Hladina akustického výkonu L _{WA} + Kolisavost K _{WA}	95 dB(A)

Důvod výjimky podle nařízení (EU) 2019/1781, příloha I, oddíl 2 (12): j)

Technické změny jsou vyhrazeny.

EU prohlášení o shodě

Tímto prohlašujeme, že níže označené stroje odpovídají jejich základní koncepcí a konstrukčním provedením, stejně jako námi do provozu uvedenými konkrétními provedeními, příslušným zásadním požadavkům o bezpečnosti a ochraně zdraví směrnic EU. Při jakýchkoli na stroji provedených změnách, které nebyly námi odsouhlaseny, pozbývá toto prohlášení svou platnost.

Výrobek: Vysokotlaký čistič

Typ: K 6 Special

Příslušné směrnice EU:

2006/42/ES (+2009/127/ES)

2014/30/EU

2011/65/EU

2000/14/ES

2009/125/ES

Použitá ustanovení

(EU) 2019/1781

Použité harmonizační normy

EN 60335-1

EN 60335-2-79

EN 62233: 2008

EN 55014-1: 2017 + A11: 2020

EN 55014-2: 2015

EN 61000-3-2: 2014

EN 61000-3-11: 2000

EN IEC 63000: 2018

Použitý postup posuzování shody:

2000/14/ES: Příloha V

Hladinu akustického dB(A)

Namerenou: 92

Garantovanou: 95

Níže podepsaní jednají z pověření a se zplnomocněním představenstva společnosti.


H. Jenner

Chairman of the Board of Management


S. Reiser

Director Regulatory Affairs & Certification

Zplnomocněná osoba pro sestavení dokumentace:

S. Reiser

Alfred Kärcher SE & Co. KG
Alfred-Kärcher-Straße 28-40
71364 Winnenden (Germany)
Tel.: +49 7195 14-0
Fax: +49 7195 14-2212

Winnenden, 2021/06/01

Vsebinsko kazalo

Varnost	SL	5
Namenska uporaba	SL	5
Pribor in nadomestni deli	SL	5
Varstvo okolja	SL	5
Opis naprave	SL	6
Montaža	SL	6
Zagon	SL	6
Obratovanje	SL	7
Transport	SL	8
Skладиščenje	SL	8
Vzdrževanje	SL	9
Pomoč pri motnjah	SL	9
Garancija	SL	9
Tehnični podatki	SL	10
Izjava EU o skladnosti	SL	10

Varnost



Pred prvo uporabo Vaše naprave preberite to originalno navodilo za uporabo in priložene varnostne napotke. Ravnajte v skladu z njimi. Oba zvezka shranite za kasnejšo uporabo ali za naslednjega lastnika.



Visokotlačnega curka se ne sme usmerjati v osebe, živali, aktivno električno opremo ali na samo napravo.

Napravo zaščitite pred zmrzaljo.



Naprave se ne sme priključiti neposredno na javno omrežje pitne vode.

Varnostne naprave

▲ **PREVIDNOST**

■ *Varnostne naprave služijo za zaščito uporabnika in se jih ne sme spreminjati ali ignorirati.*

Blokada ročne brizgalne pištole

Blokada zapira ročno ročne brizgalne pištole in preprečuje nehoten vklop naprave.

Stikalo naprave

Stikalo naprave preprečuje nehoteno delovanje naprave.

Stikalo za zaščito motorja

V primeru previsoke porabe električne energije izklopi motorno zaščitno stikalo stroj.

Prelivni ventil s tlačnim stikalom

Prelivni ventil preprečuje prekoračitev dovoljenega delovnega tlaka.

Če ročico na ročni brizgalni pištoli spustite, tlačno stikalo izklopi črpalko, visokotlačni curek se ustavi. Če se ročico potegne, se črpalka ponovno vklopi.

Namenska uporaba

Ta visokotlačni čistilnik uporabljajte izključno za privatno gospodinjstvo:

- za čiščenje strojev, vozil, zgradb, orodja, fasad, teras, vrtnega orodja itd. z visokotlačnim vodnim curkom (po potrebi z dodatkom čistilnih sredstev).
- z deli pribora, nadomestnimi deli in čistilnimi sredstvi, ki jih dopušča podjetje KÄRCHER. Upoštevajte navodila, ki so priložena čistilnim sredstvom.

Pribor in nadomestni deli

Uporabljajte samo originalen pribor in originalne nadomestne dele, ki zagotavljajo varno in nemoteno delovanje naprave.

Informacije o priboru in nadomestnih delih najdete na www.kaercher.com.

Varstvo okolja



Emblažni materiali so primerni za recikliranje. Embalažo zavrzite okolju prijazno.



Električne in elektronske naprave imajo pogosto sestavne dele, ki pri nepravilnem ravnanju ali odstranjevanju med odpadke lahko predstavljajo nevarnost za zdravje ljudi in okolje. Ti sestavni deli so kljub temu pomembni za pravilno delovanje naprav. Naprav, označenih s tem simbolom, ne smete odvreči med gospodinjnske odpadke.

Stare naprave vsebujejo dragocene za recikliranje primerne materiale, ki jih je treba odvesti za ponovno uporabo. Baterije in akumulatorske baterije vsebujejo snovi, ki ne smejo priti v okolje. Prosimo, da stare naprave ter baterije ali akumulatorske baterije zavrzete na okolju prijazen način.



Čiščenja, pri katerih nastaja odpadna voda, ki vsebuje olje, npr. pranje motorjev, pranje podvozij, se smejo izvajati le na mestih za pranje z izločevalnikom olja.



Dela s čistili se smejo izvajati le na delovnih površinah, ki so neprepustne za tekočine, in imajo priključek na kanalizacijo za umazano vodo. Preprečite pronicanje čistil v vodotoke ali zemljo.



Odvzem vode iz javnih voda v nekaterih državah ni dovoljen.

Opozorila k sestavinam (REACH)

Aktualne informacije o sestavinah najdete na: www.kaercher.com/REACH

Opis naprave

Obseg dobave Vaše naprave je prikazan na embalaži. Pri jemanju stroja iz embalaže preverite popolnost vsebine.

Pri manjkajočem priboru ali transportnih škodah obvestite Vašega prodajalca.

Za slike glejte stran 2

- 1 Vodni priključek z vgrajenim sitom
- 2 Spojni del za priključek za vodo
- 3 Hitri priključek za visokotlačno gibko cev
- 4 Mesto za shranjevanje visokotlačne pištrole
- 5 Stikalo naprave „0/OFF“ / „I/ON“
- 6 Dozirniki za čistilno sredstvo
- 7 Mesto za shranjevanje visokotlačne pištrole
- 8 Transportni ročaj
- 9 Plug 'n' Clean steklenice za čistilno sredstvo z zapornim pokrovom
- 10 Shranjevalo Plug 'n' Clean steklenice za čistilno sredstvo s priključkom za čistilno sredstvo
- 11 Shranjevalo za visokotlačno gibko cev
- 12 Shranjevalo za brizgalno cev
- 13 Shranjevalna kljuka za omrežni priključni kabel
- 14 Omrežni priključni vodnik z omrežnim vtičem
- 15 Transportno kolo
- 16 Visokotlačna pištola
- 17 Blokada ročne brizgalne pištrole
- 18 Tipka za ločitev visokotlačne gibke cevi od ročne brizgalne pištrole
- 19 Visokotlačna cev
- 20 Brizgalna cev s strgalom za umazanijo za trdovratno umazanijo
- 21 Brizgalna cev z reguliranjem tlaka (Vario Power) za običajne čistilne naloge
Delovni tlak lahko brezstopenjsko povišate s „SOFT“ na „HARD“. Da spremenite delovni tlak, spustite ročico visokotlačne pištrole in brizgalno cev zavrtite v zeleni položaj.
Primerno za delo s čistilnimi sredstvi.

** Dodatno potrebno

- 22 S platnom ojačana gibka vodna cev z običajnim priključkom.
 - Premer najmanj 1/2 col (13 mm)
 - Dolžina najmanj 7,5 m

Montaža

Za slike glejte razklopne strani!

Pred zagonom montirajte napravi prosto priložene dele.

Montiranje shranjevala za ročno brizgalno pištolo

Slika **A**

→ Spodnje držalo vstavite v vdolbine in potisnite naprej, da se slišno zaskoči.

Slika **B**

→ Namestite zgornje držalo vodo in ga pritisnite do konca navzdol.

Montiranje shranjevalne kljuke za omrežni priključni kabel

Slika **C**

→ Vtisnite shranjevalno kljuko in zaskočite v zgornji položaj.

Montiranje dozirnika za čistilno sredstvo

Potrebujete 2 priložena vijaka in križni izvijač PH 2.

Slika **D**

→ Obe gibki cevi nataknite na priključke.

→ Namestite dozirnik in pritrdite z 2 vijaki.

Opozorilo: Pri montaži obvezno pazite na to, da se vezice dozirnika fiksirajo v predvidene vdolbine na ohišju.

Montiranje transportnega ročaja

Slika **E**

→ Natakните transportni ročaj, sornike vtaknite v izvrtine in privijte.

Montaža spojke

Slika **F**

→ Priložen spojni del privijte na vodni priključek naprave.

Zagon

POZOR

Maksimalno dopustna omrežna impedanca na električnem priključku (glejte tehnične podatke) ne sme biti presežena. V primeru nejasnosti glede omrežne impedance, ki obstaja na Vašem priključku, stopite v stik z Vašim elektro podjetjem.

→ Napravo postavite na ravno površino.

Slika **G**

→ Vtaknite visokotlačno gibko cev v ročno brizgalno pištolo, dokler se slišno ne zaskoči.

Opozorilo: Pazite na pravilno usmerjenost priključne električne napeljave.

Preverite varno povezavo s potegom za visokotlačno cev.

Slika **H**

→ Vtaknite visokotlačno gibko cev v hitri priključek, dokler se slišno ne zaskoči.

Opozorilo: Pazite na pravilno usmerjenost priključne električne napeljave.

Preverite varno povezavo s potegom za visokotlačno cev.

→ Omrežni vtič vtaknite v vtičnico.

Oskrba z vodo

Priključne vrednosti glejte na tipski tablici / v tehničnih podatkih.

POZOR

Necistoče v vodi lahko poškodujejo visokotlačno črpalko in pribor. Za zaščito se priporoča uporaba vodnega filtra podjetja KÄRCHER (poseben pribor, naročniška številka 4.730-059).

Oskrba z vodo iz vodovoda

Upoštevajte predpise vodovodnega podjetja.

POZOR

Kovinske cevne spojke z Aquastop-om lahko vodijo do poškodb črpalk! Uporabite plastično cevno spojko ali KÄRCHER-jevo medeninasto cevno spojko.

- Gibko cev za dotok vode natakните na spojko na vodnem priključku.
- Gibko vodno cev priključite na oskrbo z vodo.
- Vodno pipo popolnoma odprite.

Sesanje vode iz odprtih posod

Ta visokotlačni čistilnik je s KÄRCHERjevo gibko sesalno cevjo s protipovratnim filtrom (posebni pribor, naroč. št. 2.643-100) primeren za sesanje površinske vode npr. iz sodov za deževnico ali ribnikov (za maksimalno višino črpanja glejte tehnične podatke).

- Odstranite spojko z vodnega priključka.
- Gibko sesalno cev napolnite z vodo.
- Gibko sesalno cev privijte na vodni priključek naprave in obesite v vodni vir (na primer sod za deževnico).

Pred obratovanjem napravo odzračite.

- Vključite napravo "I/ON".
 - Deblokirajte ročico ročne brizgalne pištole.
 - Pritisnite ročico ročne brizgalne pištole, naprava se vklopi.
 - Pustite napravo, da teče (max. 2 minuti), dokler voda na ročni brizgalni pištoli ne izstopa brez mehurčkov.
 - Spustite ročico ročne brizgalne pištole.
- Opozorilo:** Če se ročica ponovno spusti, se naprava ponovno izklopi. Visok tlak se v sistemu ohrani.
- Blokirajte ročico ročne brizgalne pištole.

Obratovanje

POZOR

Suhi tek, ki traja več kot 2 minuti, lahko vodi do poškodb visokotlačne črpalke. Če naprava v 2 minutah ne izgradi nobenega tlaka, napravo izklopite in postopajte v skladu z napotki v poglavju „Pomoč pri motnjah“.

Delo z visokom tlakom

⚠ PREVIDNOST

Pri čiščenju lakiranih površin upoštevajte razdaljo curkam najmanj 30 cm, da preprečite poškodbe

POZOR

Avtomobilskih gum, laka ali občutljivih površin kot je les ne čistite s strogamo za umazanijo, nevarnost poškodbe.

Slika **I**

- Brizgalno cev vtaknite v ročno brizgalno pištolo in jo pritrdite z obračanjem za 90°.
- Vključite napravo "I/ON".
- Deblokirajte ročico ročne brizgalne pištole.
- Potegnite ročico, naprava se vklopi.

Opozorilo: Če se ročica ponovno spusti, se naprava ponovno izklopi. Visok tlak se v sistemu ohrani.

Obratovanje s čistilom

Napotek: Čistilno sredstvo se lahko dodaja le v področju nizkega tlaka.

⚠ NEVARNOST

Pri uporabi čistilnih sredstev je treba upoštevati varnostni list proizvajalca čistilnega sredstva, še posebej napotke o osebni zaščitni opremi.

Opozorila za čistilna sredstva: Najbolj uporabljena čistilna sredstva podjetja KÄRCHER je mogoče za te naprave kupiti že pripravljena za uporabo v Plug 'n' Clean steklenici za čistilno sredstvo z zapornim pokrovom.

Tako odpade nadležno pretakanje oz. polnjenje.

Slika **J**

- Snemite pokrov s Plug 'n' Clean steklenice za čistilno sredstvo in steklenico za čistilno sredstvo z odprtino navzdol pritisnite v priključek za čistilno sredstvo.
 - Uporabite brizgalno cev z reguliranjem tlaka (Vario Power).
 - Brizgalno cev do konca zavrtite v smeri „SOFT“.
- Opozorilo:** S tem se pri obratovanju raztopina čistilnega sredstva primeša vodnemu curku.

Slika **K**

- Sesalno količino raztopine čistilnega sredstva nastavite z dozirnikom za čistilno sredstvo.

Priporočljiva metoda čiščenja

- Čistilno sredstvo varčno razpršite po suhi površini in pustite, da učinkuje (vendar se ne sme posušiti).
- Raztopljeno umazanijo splaknite z visokotlačnim curkom.

Prekinitev obratovanja

- Spustite ročico ročne brizgalne pištole.
- Blokirate ročico ročne brizgalne pištole.
- Ročno brizgalno pištolo vtaknite v prostor za shranjevanje ročne brizgalne pištole.
- Pri daljših delovnih premorih (več kot 5 minut) naravno dodatno izklopite „0/OFF“.

Zaključek obratovanja

⚠ **PREVIDNOST**

Visokotlačno gibko cev ločite z ročne pršilne pištole ali naprave le, če v sistemu ni tlaka.

- Izvlecite Plug 'n' Clean steklenico za čistilno sredstvo iz nosilca in zaprite s pokrovom. Za shranjevanje postavite v nosilec obrnjeno za 180°.
- Spustite ročico ročne brizgalne pištole.
- Izklopite napravo "0/OFF".
- Izvlecite omrežni vtič iz vtičnice.
- Zaprite pipo.
- Pritisnite ročico ročne brizgalne pištole, da se tlak, ki je še v sistemu, razgradi.
- Blokirate ročico ročne brizgalne pištole.

⚠ **PREVIDNOST**

Ob ločitvi dovodne ali visokotlačne gibke cevi lahko po obratovanju iz priključkov izstopa vroča voda.

- Napravo ločite z oskrbe z vodo.

Transport

⚠ **PREVIDNOST**

Nevarnost osebnih poškodb in poškodb stvari!
Pri transportu upoštevajte težo naprave.

Ročni transport

- Napravo vlecite za transportni ročaj.

Transport v vozilih

- Pred transportom v ležečem položaju: Izvlecite Plug 'n' Clean steklenico za čistilno sredstvo iz nosilca in zaprite s pokrovom.
- Napravo zavarujte proti zdrsu in prevrnitvi.

Skladiščenje

⚠ **PREVIDNOST**

Nevarnost osebnih poškodb in poškodb stvari!
Pri shranjevanju upoštevajte težo naprave.

Shranjevanje naprave

Pred daljšim shranjevanjem, npr. v času zime, dodatno upoštevajte napotke v poglavju Vzdrževanje.

- Postavite napravo na ravno površino.
- Ohišje hitrega priključka za visokotlačno gibko cev pritisnite v smeri puščice in izvlecite visokotlačno gibko cev.
- Pritisnite ločilno tipko na ročni brizgalni pištoli in pognite visokotlačno gibko cev iz ročne brizgalne pištole.
- Ročno brizgalno pištolo vtaknite v prostor za shranjevanje ročne brizgalne pištole.
- Brizgalno cev zaskočite v shranjevalo za brizgalno cev.
- Omrežni priključni kabel, visokotlačno gibko cev in прибор pospravite na napravo.

Zaščita pred zamrznitvijo

POZOR

Zmrzal lahko uniči naprave in pribor, pri katerih voda ni bila popolnoma izpraznjena. Napravo in pribor popolnoma izpraznite in zaščitite pred zmrzaljo.

Da preprečite škode:

- Napravo ločite z oskrbe z vodo.
- Popolna izpraznitev vode iz naprave: Napravo vklopite brez priključene visokotlačne gibke cevi in brez priključene oskrbe z vodo (max. 1 min.) in počakajte, dokler iz visokotlačnega priključka ne izstopa več voda. Izklopite napravo.
- Izklopite napravo.
- Napravo s celotnim priborom shranjujte v prostoru, varnem pred zmrzaljo.

Pred daljšim shranjevanjem, npr. v času zime, dodatno upoštevajte napotke v poglavju Vzdrževanje.

Vzdrževanje

⚠ NEVARNOST

Nevarnost električnega udara.

- ➔ Pred vsemi deli na napravi, izklopite napravo in izvlecite omrežni vtič.

Čiščenje sita v vodnem priključku

Sito v vodnem priključku redno čistite.

POZOR

Sito se ne sme poškodovati.

- ➔ Odstranite spojko z vodnega priključka.

Slika **L**

- ➔ Sito izvlecite s kleščami.
- ➔ Sito očistite pod tekočo vodo.
- ➔ Sito ponovno vstavite v vodni priključek.

Vzdrževanje

Naprave ni treba vzdrževati.

Pomoč pri motnjah

Manjše motnje lahko odpravite sami s pomočjo naslednjega pregleda.

V primeru dvoma se obrnite pooblaščen servisni službi.

⚠ NEVARNOST

Nevarnost električnega udara.

- ➔ Pred vsemi deli na napravi, izklopite napravo in izvlecite omrežni vtič.

Naprava ne deluje

- ➔ Pritisnite ročico ročne brizgalne pištole, naprava se vklopi.
- ➔ Preverite, ali na tipski tablici navedena napetost ustreza napetosti vira električnega toka.
- ➔ Omrežni priključni vodnik pregledajte glede poškodb.
- ➔ Motor je preobremenjen, sprožilo se je zaščitno stikalo motorja.
 - Izklopite napravo "0/OFF".
 - Pustite, da se naprava **eno uro** ohlaja.
 - Napravo vklopite in jo ponovno zaženite.
- Če se motnja večkrat pojavi, naj napravo preveri uporabniški servis.

Naprava se ne zažene, motor brenči

Padec napetosti zaradi šibkega električnega omrežja ali ob uporabi električnega podaljška.

- ➔ Ob vklopu najprej pritisnite ročico ročne brizgalne pištole, nato stikalo naprave postavite na „I/ON“.

Naprava ne dosega zadostnega tlaka

- ➔ Preverite nastavitve na brizgalni cevi.
- ➔ Preverite zadostni pretok oskrbe z vodo.
- ➔ Sito v priključku za vodo izvlecite s ploščatimi kleščami in ga očistite pod tekočo vodo.
- ➔ Pred obratovanjem napravo odzračite. Napravo vklopite brez priklopljene brizgalne cevi in pustite teči tako dolgo (največ 2 minuti), da voda iz pištole teče brez mehurčkov. Napravo izklopite in ponovno priključite brizgalno cev.

Močna nihanja tlaka

- ➔ Čiščenje visokotlačne šobe: Iz šobne izvrtine z iglo odstranite umazanijo in jo od spredaj splaknite z vodo.
- ➔ Preverite količino dotoka vode.

Naprava je netesna

- ➔ Neznatna netesnost naprave je tehnično pogojena. Pri močnejši netesnosti se obrnite na pooblaščen servisno službo.

Čistilno sredstvo se ne vsesava

- ➔ Uporabite brizgalno cev z reguliranjem tlaka (Vario Power). Brizgalno cev do konca zavrtite v smeri „SOFT“.
- ➔ Preverite nastavitve na dozirniku za čistilno sredstvo.
- ➔ Preverite, če Plug 'n' Clean steklenica za čistilno sredstvo sedi z odprtino navzdol v priključku za čistilno sredstvo.

Garancija

V vsaki državi veljajo garancijski pogoji, ki jih določa naše prodajno predstavništvo. Morebitne motnje na napravi, ki so posledica materialnih ali proizvodnih napak, v času garancije brezplačno odpravljamo. V primeru uveljavljanja garancije, se z originalnim računom obrnite na prodajalca oziroma najbližji uporabniški servis. Naslove najdete na:

www.kaercher.com/dealersearch

Tehnični podatki

Električni priključek

Napetost	230 V 1~50 Hz
Priključna moč	3,0 kW
Stopnja zaščite	IP X5
Razred zaščite	I
Omrežna varovalka (inertna)	16 A
Maksimalno dopustna omrežna impedanca	0,394 Ohm + j0,246 Ohm

Vodni priključek

Pritisk dotoka (maks.)	1,2 MPa
Temperatura dotoka (maks.)	60 °C
Količina dotoka (min.)	12 l/min
Max. sesalna višina	0,5 m

Podatki o zmogljivosti

Delovni tlak	15 MPa
Maks. dovoljeni tlak	16 MPa
Črpalna količina, voda	9,2 l/min
Črpalna količina, maksimalna	10,0 l/min
Črpalna količina, čistilno sredstvo	0-0,3 l/min
Sila povratnega sunka ročne brizgalne pištole	27 N

Mere in teže

Dolžina	404 mm
Širina	440 mm
Višina	968 mm
Teža, pripravljeno za uporabo s priborom	20,3 kg

Ugotovljene vrednosti v skladu z EN 60335-2-79

Vrednost vibracij dlan-roka	<2,5 m/s ²
Negotovost K	0,3 m/s ²
Nivo hrupa L _{pA}	77 dB(A)
Negotovost K _{pA}	3 dB(A)
Nivo hrupa ob obremenitvi L _{WA} + negotovost K _{WA}	95 dB(A)

Razlog za izjemo v skladu z Uredbo (EU) 2019/1781 Priloga I Točka 2 (12): j)

Pridržujemo si pravico do tehničnih sprememb.

Izjava EU o skladnosti

S to izjavo potrjujemo, da spodaj omenjeni stroj zaradi svoje zasnove in načina izdelave ustreza temeljnim varnostnim in zdravstvenim zahtevam EU-standardov. Ta izjava izgubi svojo veljavnost, če kdo napravo spremeni brez našega soglasja.

Proizvod: visokotlačni čistilec

Tip: K 6 Special

Zadevne direktive EU:

2006/42/ES (+2009/127/ES)

2014/30/EU

2011/65/EU

2000/14/ES

2009/125/EG

Uporabne uredbe

(EU) 2019/1781

Uporabljeni usklajeni standardi:

EN 60335-1

EN 60335-2-79

EN 62233: 2008

EN 55014-1: 2017 + A11: 2020

EN 55014-2: 2015

EN 61000-3-2: 2014

EN 61000-3-11: 2000

EN IEC 63000: 2018

Postopek ocenjevanja skladnosti:

2000/14/ES: Priloga V

Raven zvočne moči dB(A)

Izmerjeno: 92

Zajamčeno: 95

Podpisniki ravnavo po navodilih in s pooblastilom uprave.


H. Jenner

Chairman of the Board of Management


S. Reiser

Director Regulatory Affairs & Certification

Pooblaščen osebja za dokumentacijo:

S. Reiser

Alfred Kärcher SE & Co. KG
Alfred-Kärcher-Straße 28-40
71364 Winnenden (Germany)
Tel.: +49 7195 14-0
Fax: +49 7195 14-2212

Winnenden, 2021/06/01

Spis treści

Bezpieczeństwo	PL	5
Użytkowanie zgodne z przeznaczeniem	PL	5
Wyposażenie dodatkowe i części zamienne	PL	5
Ochrona środowiska	PL	5
Opis urządzenia	PL	6
Montaż	PL	6
Uruchamianie	PL	6
Działanie	PL	7
Transport	PL	8
Przechowywanie	PL	8
Czyszczenie i konserwacja	PL	9
Usuwanie usterek	PL	9
Gwarancja	PL	9
Dane techniczne	PL	10
Deklaracja zgodności UE	PL	10

Bezpieczeństwo



Przed pierwszym użyciu urządzenia należy przeczytać niniejszą oryginalną instrukcję obsługi i dołączone przepisy bezpieczeństwa. Postąpić zgodnie z tym wskazaniem. Obydwa zeszyty zachować do późniejszego wykorzystania lub dla następnego użytkownika.

Symbole na urządzeniu



Nie wolno kierować strumienia wysokociśnieniowego na ludzi, zwierzęta, czynny osprzęt elektryczny ani na samo urządzenie. Urządzenie chronić przed mrozem.



Urządzenia nie można podłączać bezpośrednio do sieci wodociągowej.

Zabezpieczenia

▲ OSTROŻNIE

■ Urządzenia zabezpieczające zapewniają ochronę użytkownika i nie wolno ich zmieniać ani pomijać.

Blokada pistoletu wysokociśnieniowego

Blokada rygluje dźwignię pistoletu natryskowego i zapobiega niezamierzonemu włączeniu się urządzenia.

Wyłącznik urządzenia

Wyłącznik zapobiega niepożądanemu włączeniu się urządzenia.

Stycznik silnikowy

Przy zbyt wysokim poborze mocy stycznik silnikowy wyłącza urządzenie.

Zawór przelewowy z wyłącznikiem ciśnieniowym

Zawór przelewowy zapobiega przekroczeniu dopuszczalnego ciśnienia roboczego.

Po zwolnieniu dźwigni pistoletu natryskowego wyłącznik ciśnieniowy pompy wyłącza się, a strumień wody pod wysokim ciśnieniem zanika. Po pociągnięciu za dźwignię pompa ponownie się włącza.

Użytkowanie zgodne z przeznaczeniem

Mylka wysokociśnieniowa przeznaczona jest wyłącznie do zastosowania w gospodarstwach domowych:

- do czyszczenia maszyn, pojazdów, budynków, narzędzi, fasad, tarasów, urządzeń ogrodowych itp. przy użyciu strumienia wody pod wysokim ciśnieniem (w razie potrzeby z dodatkiem środków czyszczących).
- w połączeniu z akcesoriami, częściami zamiennymi i środkami czyszczącymi dopuszczonymi przez firmę KÄRCHER. Przestrzegać wskazówek dołączonych do środków czyszczących.

Wyposażenie dodatkowe i części zamienne

Stosować tylko oryginalne akcesoria i części zamienne, które gwarantują niezawodną i bezusterkową eksploatację przyrządu.

Informacje dotyczące akcesoriów i części zamiennych można znaleźć na stronie internetowej www.kaercher.com.

Ochrona środowiska



Materiały użyte do opakowania nadają się do recyklingu. Opakowania poddać utylizacji przyjaznej dla środowiska naturalnego.



Urządzenia elektryczne i elektroniczne często zawierają materiały, które rozporządzane lub utylizowane niewłaściwie, mogą potencjalnie być niebezpieczne dla zdrowia ludzkiego i środowiska. Są jednak kluczowe dla prawidłowego funkcjonowania urządzenia. Urządzenia oznaczone tym symbolem nie mogą być usuwane z odpadami domowymi.

Zużyte urządzenia zawierają cenne surowce wtórne, które należy oddać do utylizacji. Baterie i akumulatory zawierają substancje, które nie mogą przedostać się do środowiska. Zużyte sprzęty, takie jak baterie lub akumulatory poddać utylizacji przyjaznej dla środowiska naturalnego.



Czyszczenie, podczas którego powstają ścieki zawierające olej, np. mycie silnika lub podłogi samochodu, dozwolone jest tylko w myjniach wyposażonych w separator oleju.



Prace przy użyciu środków czyszczących można wykonywać jedynie na szczelnych powierzchniach roboczych z przyłączem kanalizacji ściekowej. Nie pozwolić na przedostanie się środków czyszczących do ziemi ani do wód.



Pobieranie wody z wód publicznych jest w niektórych krajach niedozwolone.

Wskazówki dotyczące składników (REACH)

Aktualne informacje dotyczące składników znajdują się pod:

www.kaercher.com/REACH

Opis urządzenia

Zakres dostawy urządzenia przedstawiony jest na opakowaniu. Podczas rozpakowywania urządzenia należy sprawdzić, czy w opakowaniu znajdują się wszystkie elementy.

W przypadku stwierdzenia braków w akcesoriach lub uszkodzeń przy transporcie należy zwrócić się do dystrybutora.

Rysunki patrz strona 2

- 1 Przyłącze wody z wbudowanym sitem
- 2 Złączka do przyłącza wody
- 3 Szybkozłącze węża wysokociśnieniowego
- 4 Przechowywanie pistoletu wysokociśnieniowego
- 5 Wyciągnik urządzenia „0/OFF” / „1/ON”
- 6 Dozownik środka czyszczącego
- 7 Przechowywanie pistoletu wysokociśnieniowego
- 8 Uchwyt transportowy
- 9 Kanister Plug 'n' Clean na środek czyszczący z korkiem zamykającym
- 10 Przechowywanie kanistra Plug 'n' Clean z przyłączem na środek czyszczący
- 11 Schówek na wąż wysokociśnieniowy
- 12 Schówek na lancę
- 13 Hak do przechowywania przewodu sieciowego
- 14 Przewód zasilający z wtyczką
- 15 Kółko transportowe
- 16 Pistolet wysokociśnieniowy
- 17 Blokada pistoletu wysokociśnieniowego
- 18 Przycisk do oddzielenia węża wysokociśnieniowego od pistoletu wysokociśnieniowego
- 19 Wąż wysokociśnieniowy
- 20 Lancą z frezem do zanieczyszczeń
Do przywartych zanieczyszczeń, trudnych do usunięcia
- 21 Lancą z regulacją ciśnienia (Vario Power)
Do najczęstszych zadań czyszczenia
Ciśnienie robocze można płynnie zwiększać z poziomu „SOFT” do „HARD”. W celu dokonania zmiany ciśnienia roboczego należy zwolnić dźwignię pistoletu wysokociśnieniowego i ustawić lancę w żądanym położeniu.
Nadaje się do pracy ze środkami czyszczącymi.

** Wymagany dodatkowo

- 22 Wąż do wody ze wzmocnioną tkaniną i ze złączem dostępnym na rynku.
 - Średnica min. 1/2 cala (13 mm)
 - Długość min. 7,5 m

Montaż

Ilustracje, patrz strony rozkładane!

Przed uruchomieniem zamontować luźno dołączone części do urządzenia.

Montaż schowka na pistolet natryskowy

Rysunek **A**

→ Dolny uchwyt założyć w wycięciu i przesunąć do przodu; w słyszalny sposób zaskoczy.

Rysunek **B**

→ Przyłożyć górny uchwyt i docisnąć do oporu do dołu.

Montaż haka do przechowywania przewodu sieciowego

Rysunek **C**

→ Docisnąć hak do przechowywania i wżębić w górnej pozycji.

Montaż dozownika środka czyszczącego

Potrzebne są 2 dostarczone śruby i wkręt z rowkiem krzyżowym PH2.

Rysunek **D**

→ Założyć na przyłącza obydwie wężę środka czyszczącego.

→ Nalożyć dozownik i zamocować przy użyciu 2 śrub.
Wskazówka: Przy montażu należy koniecznie zwrócić uwagę na to, by nakładki dozownika zamocować we właściwych szczelinach obudowy.

Montaż uchwytu transportowego

Rysunek **E**

→ Nalożyć uchwyt transportowy, włożyć sworznie do otworów i przykręcić.

Montaż złącza

Rysunek **F**

→ Przykręcić dołączoną złączkę do przyłącza wody na urządzeniu.

Uruchamianie

UWAGA

Nie można przekroczyć maksymalnej dopuszczalnej impedancji sieci na przyłączy elektrycznym (patrz Dane techniczne). W przypadku niejasności dotyczących impedancji sieci na przyłączy elektrycznym należy się skontaktować z dostawcą energii elektrycznej.

→ Ustawić urządzenie na równej powierzchni.

Rysunek **G**

→ Włożyć wąż wysokociśnieniowy do pistoletu natryskowego, aż się w słyszalny sposób zatrzaśnie.

Wskazówka: Zwrócić uwagę na właściwe ustawienie złączki przyłączeniowej.
Sprawdzić bezpieczeństwo połączenia przez pociągnięcie węża wysokociśnieniowego.

Rysunek **H**

→ Włożyć wąż wysokociśnieniowy do szybkozłącza, aż się w słyszalny sposób zatrzaśnie.

Wskazówka: Zwrócić uwagę na właściwe ustawienie złączki przyłączeniowej.

Sprawdzić bezpieczeństwo połączenia przez pociągnięcie węża wysokociśnieniowego.

→ Włożyć wtyczkę sieciową do gniazdka.

Doprowadzenie wody

Wartości przyłączenia patrz tabliczka znamionowa/ dane techniczne.

UWAGA

Zanieczyszczenia znajdujące się w wodzie mogą uszkodzić pompę wysokociśnieniową i akcesoria. W celu zapewnienia ochrony zaleca się stosowanie filtra wodnego KÄRCHER (wyposażenie specjalne, nr katalogowy 4.730-059).

Dopływ wody z instalacji wodnej

Przestrzegać przepisów lokalnego przedsiębiorstwa wodociągowego.

UWAGA

Złącza węży z metalu z Aquastop mogą prowadzić do uszkodzenia pompy! Należy używać złącz węży z tworzywa sztucznego lub złączyć węży KÄRCHER z mosiądzu.

- Założyć wąż doprowadzający wodę na złącze przyłącza wody.
- Podłączyć wąż do dopływu wody.
- Całkowicie otworzyć kran.

Zasysanie wody z otwartych zbiorników

Ta myjka wysokociśnieniowa nadaje się wraz węzłem ssącym KÄRCHER z zaworem zwrotnym (wyposażenie specjalne, nr katalogowy 2.643-100) do zasysania wody powierzchniowej np. z beczek na deszczówkę lub stawów (maks. wysokość zasysania, patrz dane techniczne).

- Usunąć złącze przyłącza wody.
- Napęlić wężyk do zasysania wodą.
- Przykręcić wąż ssący przy przyłączy wody urządzenia i zawiesić przy źródle wody (np. zbiornik wody deszczowej).

Przed użyciem należy odpowietrzyć urządzenie.

- Włączyć urządzenie „I/ON”.
- Odblokować dźwignię pistoletu wysokociśnieniowego.
- Nacisnąć dźwignię pistoletu wysokociśnieniowego, urządzenie się włącza.
- Włączyć urządzenie (na maks. 2 minuty), aż z pistoletu natryskowego zacznie wydobywać się woda bez bąbelków.
- Zwolnić dźwignię pistoletu wysokociśnieniowego.

Wskazówka: Gdy zwalnia się dźwignię, urządzenie znowu się odłącza. Nacisnięcie pozostaje w systemie.

- Zablokować dźwignię pistoletu wysokociśnieniowego.

Działanie

UWAGA

Praca na sucho trwająca przez ponad 2 minuty prowadzi do uszkodzenia pompy wysokociśnieniowej. Jeżeli urządzenie nie wytworzy ciśnienia w ciągu 2 minut, należy je wyłączyć i postąpić zgodnie ze wskazówkami z rozdziału „Usuwanie usterek”.

Praca z wysokim ciśnieniem

△ OSTROŻNIE

W celu uniknięcia uszkodzeń, w trakcie czyszczenia powierzchni lakierowanych zachować co najmniej 30-centymetrowy odstęp.

UWAGA

Nie czyścić opon samochodowych, lakieru ani wrażliwych powierzchni, jak drewno, za pomocą frezu do zanieczyszczeń; niebezpieczeństwo uszkodzenia.

Rysunek 1

- Włożyć lancę w pistolet wysokociśnieniowy i zablokować, obracając o 90°.
 - Włączyć urządzenie „I/ON”.
 - Odblokować dźwignię pistoletu wysokociśnieniowego.
 - Pociągnąć za dźwignię, urządzenie się włącza.
- Wskazówka:** Gdy zwalnia się dźwignię, urządzenie znowu się odłącza. Nacisnięcie pozostaje w systemie.

Praca ze środkiem czyszczącym

Wskazówka: Środek czyszczący można dodawać tylko pod niskim ciśnieniem.

△ NIEBEZPIECZEŃSTWO

W przypadku zastosowania środków czyszczących należy uwzględnić dane z karty charakterystyki substancji producenta środka czyszczącego szczególnie wskazówki dot. osobistego wyposażenia ochronnego.

Wskazówki dotyczące środków czyszczących: Najczęściej używane środki czyszczące KÄRCHER można dla tych urządzeń zakupić już w stanie gotowym do zastosowania w kanistrze Plug 'n' Clean na środek czyszczący z korkiem zamykającym. W ten sposób pomija się uciążliwe przelewanie i wlewanie.

Rysunek 2

- Zdjąć kanister Plug 'n' Clean na środek czyszczący i kanister otworem do dołu docisnąć do przyłącza na środek czyszczący.
 - Zastosować lancę z regulacją ciśnienia (Vario Power).
 - Obrócić lancę do oporu w kierunku „SOFT”.
- Wskazówka:** W ten sposób miesza się przy pracy roztwór środka czyszczącego ze strumieniem wody.

Rysunek 3

- Ustawić zasysaną ilość roztworu środka czyszczącego za pomocą dozownika środka czyszczącego.

Zalecana metoda czyszczenia

- Cienko spryskać suchą powierzchnię środkiem czyszczącym i pozostawić na pewien czas (ale nie do wyschnięcia).
- Splukać rozpuszczony brud strumieniem wysokociśnieniowym.

Przerwanie pracy

- Zwolnić dźwignię pistoletu wysokociśnieniowego.
- Zablokować dźwignię pistoletu wysokociśnieniowego.
- Włożyć pistolet wysokociśnieniowy do przeznaczanego na niego schowka.
- W przypadku dłuższych przerw w pracy (ponad 5 minut) dodatkowo wyłączać urządzenie „0/OFF”.

Zakończenie pracy

⚠ **OSTROŻNIE**

Wąż wysokociśnieniowy oddzielić od pistoletu wysokociśnieniowego albo urządzenia tylko wtedy, gdy w układzie nie ma ciśnienia.

- Wyjąć kanister Plug 'n' Clean na środek czyszczący z zamocowania i założyć korek. Do przechowywania przekręcić w zamocowaniu o 180°.
- Zwolnić dźwignię pistoletu wysokociśnieniowego.
- Wyłączyć urządzenie „0/OFF”.
- Wyciągnąć wtyczkę z gniazdka.
- Zakręcić kran.
- Nacisnąć dźwignię pistoletu wysokociśnieniowego, aby usunąć resztę ciśnienia z układu.
- Zablokować dźwignię pistoletu wysokociśnieniowego.

⚠ **OSTROŻNIE**

Przy odłączeniu węża dopływowego lub wysokociśnieniowego, po pracy może z przyłączy wydostawać się gorąca woda.

- Oddzielić urządzenie od dopływu wody.

Transport

⚠ **OSTROŻNIE**

Niebezpieczeństwo zranienia i uszkodzenia!

Zwrócić uwagę na ciężar urządzenia w czasie transportu.

Transport ręczny

- Pociągnąć urządzenie za uchwyt transportowy

Transport w pojazdach

- Przed transportem: Wyjąć kanister Plug 'n' Clean na środek czyszczący z zamocowania i założyć korek.
- Zabezpieczyć urządzenie przed przesunięciem i przewróceniem się.

Przechowywanie

⚠ **OSTROŻNIE**

Niebezpieczeństwo zranienia i uszkodzenia!

Przy składowaniu wziąć pod uwagę ciężar urządzenia.

Przechowywanie urządzenia

Przed dłuższym okresem przechowywania, np. w zimie należy zwrócić uwagę na wskazówki w rozdziale „Ochrona przeciwmrozowa.

- Pozostawić urządzenie na równej powierzchni.
- Nacisnąć obudowę szybkozłącza węża wysokociśnieniowego w kierunku strzałki i wyjąć wąż wysokociśnieniowy.
- Nacisnąć przycisk oddzielający pistoletu wysokociśnieniowego i odłączyć wąż wysokociśnieniowy od pistoletu wysokociśnieniowego.
- Włożyć pistolet wysokociśnieniowy do przeznaczanego na niego schowka.
- Umieścić rurkę strumieniową w odpowiednim schowku.
- Umieścić przewód zasilający, wąż wysokociśnieniowy i wyposażenie przy urządzeniu.

Ochrona przeciwmrozowa

UWAGA

Nie w pełni opróżnione urządzenia i akcesoria mogą ulec zniszczeniu przez mróz. Całkowicie opróżnić urządzenie i akcesoria i chronić je przed mrozem.

W celu uniknięcia szkód:

- Oddzielić urządzenie od dopływu wody.
- Całkowicie opróżnić urządzenie z wody: Włączyć urządzenie bez podłączonego węża wysokociśnieniowego i bez podłączonego dopływu wody (maks. 1 min.) i zaczekać, aż z przyłączy wysokociśnieniowego już nie będzie się wydobywać woda. Wyłączyć urządzenie.
- Wyłączyć urządzenie.
- Przechowywać urządzenie z wszystkimi akcesoriami w ogrzewanym pomieszczeniu.

Przed dłuższym okresem przechowywania, np. w zimie należy zwrócić uwagę na wskazówki w rozdziale „Ochrona przeciwmrozowa.

Czyszczenie i konserwacja

⚠ NIEBEZPIECZEŃSTWO

Niebezpieczeństwo porażenia prądem.

- Przed przystąpieniem do wszelkich prac przy urządzeniu należy odłączyć przewód sieciowy od zasilania.

Oczyszczyć filtr sitowy na przyłączy wody

Regularnie czyścić sitko przyłącza wody.

UWAGA

Nie wolno uszkodzić sitka.

- Usunąć złącze przyłącza wody.

Rysunek **L**

- Wyjąć sitko używając szczypiec płaskich.
- Czyścić sitko po wodą bieżącą.
- Ponownie włożyć sitko do przyłącza wody.

Konserwacja

Urządzenie nie wymaga konserwacji.

Usuwanie usterek

Mniejsze usterki można usunąć samodzielnie, korzystając z poniższych wskazówek.

W razie wątpliwości prosimy zwrócić się do autoryzowanego serwisu.

⚠ NIEBEZPIECZEŃSTWO

Niebezpieczeństwo porażenia prądem.

- Przed przystąpieniem do wszelkich prac przy urządzeniu należy odłączyć przewód sieciowy od zasilania.

Urządzenie nie działa

- Nacisnąć dźwignię pistoletu wysokociśnieniowego, urządzenie się włącza.
- Sprawdzić, czy napięcie sieciowe podane na tabliczce znamionowej odpowiada napięciu źródła prądu.
- Skontrolować przewód zasilający pod kątem uszkodzeń.
- Silnik przeciążony, zadziałał stycznik silnikowy.
 - Wyłączyć urządzenie „0/OFF”.
 - Schłodzić urządzenie przez **jedną godzinę**.
 - Włączyć urządzenie i ponownie zacząć pracę.
- Jeżeli usterka powtórzy się kilkakrotnie, należy oddać urządzenie do sprawdzenia do serwisu.

Urządzenie się nie uruchamia, silnik warczy

Spadek napięcia z powodu słabej sieci elektrycznej albo używania przedłużacza.

- Przy włączaniu najpierw pociągnąć za dźwignię pistoletu wysokociśnieniowego, potem ustawić wyłącznik urządzenia na „I/ON”.

Urządzenie nie wytwarza ciśnienia

- Sprawdzić ustawienie lancy.
- Sprawdzić dopływ wody pod kątem wystarczającej przepustowości.
- Wyciągnąć szczypcami płaskimi sito z przyłącza wody i oczyścić je pod bieżącą wodą.
- Przed użyciem należy odpowietrzyć urządzenie. Włączyć urządzenie bez podłączonej lancy i pozostawić je włączone (maks. 2 minuty), aż z pistoletu zacznie wydostawać się woda bez pęcherzyków powietrza. Wyłączyć urządzenie i podłączyć lancę.

Silne wahania ciśnienia

- Czyszczenie dyszy wysokociśnieniowej: Usunąć zanieczyszczenia z otworu dyszy za pomocą igły i wypłukać wodą od przodu.
- Sprawdzić ilość dopływającej wody.

Nieszczelne urządzenie

- Niewielka nieszczelność urządzenia wynika z jej konstrukcji. W przypadku większej nieszczelności zlecić naprawę w autoryzowanym serwisie.

Środek czyszczący nie jest zasysany

- Zastosować lancę z regulacją ciśnienia (Vario Power).
- Obrócić lancę do oporu w kierunku „SOFT”.
- Sprawdzić ustawienie dozownika środka czyszczącego.
- Sprawdzić, czy kanister Plug 'n' Clean na środek czyszczący osadzony jest otworem do dołu na przyłączy środka czyszczącego.

Gwarancja

W każdym kraju obowiązują warunki gwarancji określone przez odpowiedniego lokalnego dystrybutora. Ewentualne usterki urządzenia usuwane są w okresie gwarancji bezpłatnie, o ile spowodowane są błędem materiałowym lub produkcyjnym. W sprawach napraw gwarancyjnych prosimy kierować się z dowodem zakupu do dystrybutora lub do autoryzowanego punktu serwisowego.

Adresy podano pod:

www.kaercher.com/dealersearch

Dane techniczne

Podłączenie do sieci

Napięcie	230 V 1~50 Hz
Pobór mocy	3,0 kW
Stopień zabezpieczenia	IP X5
Klasa ochrony	I
Bezpiecznik sieciowy (zwłoczny)	16 A
Maksymalna dopuszczalna impedancja sieci	0,394 Ohm + j0,246 Ohm

Przyłącze wody

Ciśnienie dopływowe (maks.)	1,2 MPa
Temperatura doprowadzenia (maks.)	60 °C
Ilość doprowadzenia (min.)	12 l/min
Maks. wysokość ssania	0,5 m

Wydajność

Ciśnienie robocze	15 MPa
Maks. dopuszczalne ciśnienie	16 MPa
Ilość pobieranej wody	9,2 l/min
Maks. ilość przetłaczanej cieczy	10,0 l/min
Ilość pobieranego środka czyszczącego	0-0,3 l/min
Odrzut pistoletu wysokociśnieniowego	27 N

Wymiary i ciężary

Długość	404 mm
Szerokość	440 mm
Wysokość	968 mm
Ciężar, urządzenie gotowe do pracy wraz z akcesoriami	20,3 kg

Wartości określone zgodnie z EN 60335-2-79

Drgania przenoszone przez końcówki górne	<2,5 m/s ² 0,3 m/s ²
Niepewność pomiaru K	
Poziom ciśnienie akustycznego L _{pA}	77 dB(A)
Niepewność pomiaru K _{pA}	3 dB(A)
Poziom mocy akustycznej L _{WA} + Niepewność pomiaru K _{WA}	95 dB(A)

Przyczyna wyjątku zgodnie z rozporządzeniem (UE) 2019/1781 załącznik I sekcja 2 (12): j)

Zastrzega się prawo wprowadzania zmian technicznych.

Deklaracja zgodności UE

Niniejszym oświadczamy, że określone poniżej urządzenie odpowiada pod względem koncepcji, konstrukcji oraz wprowadzonej przez nas do handlu wersji obowiązującym wymogom dyrektyw UE dotyczącym wymagań w zakresie bezpieczeństwa i zdrowia. Wszelkie nieuzgodnione z nami modyfikacje urządzenia powodują utratę ważności tego oświadczenia.

Produkt: Myjka wysokociśnieniowa

Typ: K 6 Special

Obowiązujące dyrektywy UE

2006/42/WE (+2009/127/WE)

2014/30/UE

2011/65/UE

2000/14/WE

2009/125/UE

Zastosowane rozporządzenia

(UE) 2019/1781

Zastosowane normy zharmonizowane

EN 60335-1

EN 60335-2-79

EN 62233: 2008

EN 55014-1: 2017 + A11: 2020

EN 55014-2: 2015

EN 61000-3-2: 2014

EN 61000-3-11: 2000

EN IEC 63000: 2018

Zastosowana metoda oceny zgodności

2000/14/WE: Załącznik V

Poziom mocy akustycznej dB(A)

Zmierzony: 92


Gwarantowany: 95

Niżej podpisane osoby działają na zlecenie i z upoważnienia zarządu.



H. Jenner

Chairman of the Board of Management



S. Reiser

Director Regulatory Affairs & Certification

Administrator dokumentacji:

S. Reiser

Alfred Kärcher SE & Co. KG
Alfred-Kärcher-Straße 28-40
71364 Winnenden (Germany)
Tel.: +49 7195 14-0
Fax: +49 7195 14-2212

Winnenden, 2021/06/01

Cuprins

Siguranța	RO 5
Utilizarea corectă	RO 5
Accesorii și piese de schimb	RO 5
Protecția mediului înconjurător	RO 5
Descrierea aparatului	RO 6
Montare	RO 6
Punerea în funcțiune	RO 6
Funcționarea	RO 7
Transport	RO 8
Depozitarea	RO 8
Îngrijirea și întreținerea	RO 9
Remedierea defecțiunilor	RO 9
Garanție	RO 9
Date tehnice	RO 10
Declarație UE de conformitate	RO 10

Siguranța



Citiți aceste instrucțiuni din manualul de utilizare original înainte de prima utilizare a aparatului dumneavoastră și instrucțiunile de siguranță anexate. Respectați aceste instrucțiuni. Păstrați aceste manuale pentru viitoarele utilizări sau pentru viitorul posesor.

Simboluri pe aparat



Nu îndreptați jetul de înaltă presiune spre persoane, animale, echipamente electrice active sau asupra aparatului însuși. Feriți aparatul de îngheț.



Aparatul nu poate fi racordat direct la rețeaua publică de alimentare cu apă.

Dispozitive de siguranță

▲ **PRECAUȚIE**

- *Dispozitivele de siguranță servesc pentru protecția utilizatorului și nu este permisă modificarea sau scoaterea din funcțiune a acestora.*

Închizătoare pistol de pulverizat

Închizătoarea blochează maneta pistolului de pulverizat și împiedică pornirea accidentală a aparatului.

Comutator principal

Comutatorul aparatului împiedică pornirea accidentală a aparatului.

Înterupător pentru protecția motorului

În cazul unui consum de curent prea mare, comutatorul de protecție al motorului întrerupe funcționarea aparatului.

Supapă de preaplin cu întrerupător manometric

Supapa de preaplin previne depășirea presiunii de lucru admise.

Dacă eliberați mânerul pistolului manual de pulverizat, întrerupătorul manometric decuplează pompa, iar jetul sub presiune se oprește. Dacă trageți de mâner, pompa pornește din nou.

Utilizarea corectă

Utilizați acest aparat de curățat sub presiune exclusiv pentru gospodăria particulară.

- la curățarea mașinilor, vehiculelor, utilajelor, fațadelor, teraselor, aparatelor de grădinărit, etc. cu jet de apă sub presiune (în caz de nevoie cu adăugarea de soluție de curățat).
- cu accesoriile, piesele de schimb și soluțiile de curățat autorizate de KÄRCHER. Respectați instrucțiunile de utilizare ale soluțiilor de curățat.

Accesorii și piese de schimb

Utilizați doar accesorii și piese de schimb originale; acestea oferă garanția unei funcționări sigure și fără defecțiuni a aparatului. Informații referitoare la accesorii și piese de schimb se găsesc la adresa www.kaercher.com.

Protecția mediului înconjurător



Materialele de ambalare sunt reciclabile. Vă rugăm să dezafecțați ambalajele într-un mod compatibil cu mediul înconjurător.



Aparatele electrice și electronice conțin adesea componente care pot reprezenta un potențial pericol pentru sănătatea persoanelor, în cazul manevrării sau eliminării incorecte. Însă, aceste componente sunt necesare pentru funcționarea corespunzătoare a aparatului. Aparatele marcate cu acest simbol nu trebuie aruncate în gunoiul menajer.

Aparatele vechi conțin materiale reciclabile valoroase, care pot fi supuse unui proces de revalorificare. Bateriile și acumulatorii conțin substanțe, care nu au voie să ajungă în mediul înconjurător. Eliminați aparatele uzate, cum ar fi bateriile și acumulatorii în mod ecologic.



Lucrările de curățare la care se obține apă reziduală cu un conținut de ulei de mașină, de exemplu spălarea motoarelor și a șasiurilor trebuie să fie efectuate numai în locuri special amenajate cu dispozitive de separare și de înlăturare a uleiului de mașină.



Lucrările cu soluții de curățat pot fi efectuate doar pe suprafețe impermeabile cu record la sistemul de canalizare a apei uzate. Nu lăsați soluțiile de curățat să ajungă în ape sau sol.



Prelevarea de apă din sursele de apă publice nu este permisă în unele țări.

Observații referitoare la materialele conținute (REACH)

Informații actuale referitoare la materialele conținute puteți găsi la adresa:

www.kaercher.com/REACH

Descrierea aparatului

Pachetul de livrare a aparatului dvs. este ilustrat pe ambalaj. La despachetare, verificați dacă conținutul pachetului este complet.

Informații imediat distribuitorul dumneavoastră dacă lipsesc părți componente sau dacă intervin defecțiuni la transport.

Pentru imagini vezi pagina 2

- 1 Racord de apă cu sită inclusă
- 2 Piesă de cuplare pentru conexiunea de apă
- 3 Cuplaj rapid pentru furtunul de înaltă presiune
- 4 Spațiu de depozitare pentru pistolul de pulverizat sub presiune
- 5 Comutatorul aparatului „0/OFF” / „I/ON”
- 6 Regulator de dozare pentru soluția de curățat
- 7 Spațiu de depozitare pentru pistolul de pulverizat sub presiune
- 8 Mâner pentru transport
- 9 Flacon soluție de curățat Plug 'n' Clean cu capac de închidere
- 10 Suport flacon de soluție de curățat Plug 'n' Clean cu racord pentru soluție de curățat
- 11 Spațiu de depozitare pentru furtunul de presiune
- 12 Spațiu de depozitare pentru lance
- 13 Cârlig de depozitare pentru cablu de alimentare
- 14 Cablu de rețea cu ștecher
- 15 Roată de transport
- 16 Pistol de pulverizat sub presiune
- 17 Închizătoare pistol de pulverizat
- 18 Buton de detașare a furtunului de înaltă presiune de pistolul de pulverizat
- 19 Furtun de înaltă presiune
- 20 Lance cu freză pentru murdărie Pentru murdărie persistentă
- 21 Lance cu reglaj de presiune (Vario Power) Pentru lucrările de curățare uzuale Presiunea de lucru se poate regla continuu de la „SOFT” până la „HARD”. Pentru reglarea presiunii de lucru, eliberați maneta pistolului de înaltă presiune și rotiți lancea în poziția dorită. Este adecvat pentru funcționare cu soluție de curățat.

** Se necesită suplimentar

- 22 Furtun cu inserție textilă cu cuplaj uzual.
 - Diametru minim 1/2 țoli (13 mm)
 - Lungime minimă 7,5 m

Montare

Pentru imagini vezi foaia pliantă!

Înainte de punerea în funcțiune montați piesele nefixate, livrate împreună cu aparatul.

Montarea cârligului de depozitare pentru pistolul de pulverizat

Figură **A**

→ Introduceți suportul inferior în orificii și împingeți-l în față, până ce se aude, că se fixează.

Figură **B**

→ Introduceți de asemenea și suportul superior și împingeți-l în jos până la capăt.

Montarea cârligului de depozitare pentru cablu de alimentare

Figură **C**

→ Împingeți cârligul de depozitare spre interior și fixați-l în poziție superioară.

Montarea regulatorului de dozare pentru soluția de curățat

Pentru acesta aveți nevoie de cele două șuruburi anexate și o șurubelniță pentru șuruburi cu filet dublu încrucișat PH 2.

Figură **D**

→ Aplicați cele două furtunuri de soluție de curățat pe racorduri.

→ Așezați regulatorul de dozare și fixați-l cu 2 șuruburi.

Indicație: La montare țineți neapărat cont de poziția clemelor de la regulatorul de dozare, deoarece acestea trebuie să intre în orificiile de pe carcasă.

Montarea mânerului de transport

Figură **E**

→ Aplicați mânerul de transport, introduceți bolțurile în găuri și înșurubați-le.

Montarea cuplajului

Figură **F**

→ Se înșurubează piesa de cuplare de la racordul de apă al aparatului, livrată odată cu furnitura.

Punerea în funcțiune

ATENȚIE

Nu este permisă depășirea impedenței maxime admise a rețelei la punctul de conexiune electrică (a se vedea datele tehnice). Dacă există nelămuriri referitor la impedența rețelei la punctul de conexiune electrică, vă rugăm să contactați compania locală de furnizare a energiei.

→ Amplasați aparatul pe o suprafață plană.

Figură **G**

→ Împingeți furtunul de presiune în pistolul de pulverizare, până când se aude că acesta intră în locaș.

Observație: Atenție la poziția corectă a niplului de conectare. Verificați trăgând de furtunul de înaltă presiune, dacă îmbinarea s-a făcut corect.

Figură **H**

→ Introduceți furtunul de înaltă presiune în cuplajul rapid, până când se aude că acesta intră în locaș.

Observație: Atenție la poziția corectă a niplului de conectare.

Verificați trăgând de furtunul de înaltă presiune, dacă îmbinarea s-a făcut corect.

→ Introduceți ștecherul în priză.

Alimentarea cu apă

Pentru valorile de racordare se vor consulta datele tehnice/plăcuța de tip.

ATENȚIE

Impuritățile din apă pot afecta pompa de înaltă presiune și accesoriile. Pentru protecția acestora vă recomandăm filtrul de apă KÄRCHER (accesoriu special, nr. de comandă 4.730-059).

Alimentarea cu apă din conducta de apă

Respectați prevederile companiei de furnizare a apei.

ATENȚIE

Racordurile de furtun din metal prevăzute cu Aquastop pot cauza deteriorarea pompei! De aceea vă rugăm să folosiți racorduri de furtun din plastic sau racordul de furtun KÄRCHER din alamă.

- Racordați furtunul de alimentare cu apă la cuplajul de la racordul de apă.
- Conectați furtunul de apă la sursa de alimentare cu apă.
- Deschideți robinetul de apă în totalitate.

Aspirarea apei din rezervoare deschise

Acest aparat de curățare sub presiune poate fi folosit cu furtunul de absorbție KÄRCHER cu supapă de refluxare (accesoriu special, nr. de comandă 2.643-100) și este adecvat pentru aspirarea apei de la suprafață, de ex. din rezervoare cu apă de ploaie sau din iazuri (înălțimea maximă de aspirare vezi Datele tehnice).

- Îndepărtați cuplajul de la racordul de apă.
- Umpleți cu apă furtunul de aspirare.
- Înșurubați furtunul de aspirare pe racordul de apă al aparatului și atârnați-l într-un recipient cu apă (de ex. rezervorul de apă de ploaie).

Evacuați aerul înainte de a utiliza aparatul.

- Porniți aparatul „I/ON”.
- Deblocați maneta pistolului de pulverizat.
- Apăsăți maneta pistolului manual de pulverizat, aparatul pornește.
- Lăsați aparatul să funcționeze (max. 2 min.) până ce apa este evacuată prin pistol fără bule de aer.
- Eliberați maneta pistolului.
Observație: Dacă eliberați maneta, aparatul se oprește din nou. Presiunea înaltă rămâne acumulată în sistem.
- Blocați maneta pistolului.

Funcționarea

ATENȚIE

Funcționarea uscată timp de mai mult de 2 minute poate duce la deteriorarea pompei de înaltă presiune. În cazul în care aparatul nu generează presiune timp de 2 minute, opriți-l și procedați conform instrucțiunilor din capitolul "Remediarea defecțiunilor".

Utilizarea cu presiune înaltă

Δ PRECAUȚIE

La curățarea suprafețelor lăcuite, trebuie respectată o distanță minimă de 30 cm, pentru a evita deteriorarea acestora.

ATENȚIE

Nu curățați roțile autovehiculelor, vopseaua și suprafețele sensibile, cum ar fi lemnul cu freza pentru murdărie, pericol de deteriorare.

Figură I

- Montați lancea la pistolul de pulverizare și fixați-o prin rotire la dreapta cu 90°.
- Porniți aparatul „I/ON”.
- Deblocați maneta pistolului de pulverizat.
- Trageți maneta, aparatul pornește.

Observație: Dacă eliberați maneta, aparatul se oprește din nou. Presiunea înaltă rămâne acumulată în sistem.

Utilizarea cu soluție de curățat

Indicație: Detergentul poate fi adăugat numai la utilizarea cu presiune joasă.

Δ PERICOL

La utilizarea detergentilor țineți cont de fișa tehnică de siguranță a producătorului detergentului, mai ales indicațiile referitoare la echipamentul de protecție personală.

Indicații referitoare la soluția de curățat: Soluțiile de curățat KÄRCHER cele mai des utilizate pot fi procurate pentru aceste aparate deja în stare preparată în flacoane de soluție de curățat Plug 'n' Clean cu capac de închidere. Astfel nu mai este nevoie de umplerea și golirea flaconului.

Figură J

- Îndepărtați capacul flaconului de soluție de curățat Plug 'n' Clean și aplicați flaconul cu orificiul în jos în racordul pentru soluție de curățat.
 - Folosiți lancea cu reglaj de presiune (Vario Power).
 - Rotiți lancea până la limită în direcția „SOFT”.
- Observație:** Prin acesta, în timpul funcționării, soluția de curățat se amestecă cu jetul de apă.

Figură K

- Reglați cantitatea de aspirație a soluției de curățat de la regulatorul de dozare.

Metoda de curățare recomandată

- Se pulverizează cu economie soluție de curățat pe suprafața uscată și se lasă să acționeze (nu să se usuce).
- Mizeria desprinsă se spală cu jetul de înaltă presiune.

Înteruperea utilizării

- Eliberați maneta pistolului.
- Blocați maneta pistolului.
- Introduceți pistolul de pulverizat în spațiul de depozitare a pistolului.
- În cazul pauzelor mai lungi (peste 5 min) se deconectează aparatul de la întrerupător „0/OFF”.

Încheierea utilizării

⚠ **PRECAUȚIE**

Deconectați furtunul de presiune de la pistolul manual de pulverizat sau de la aparat numai atunci, când sistemul de apă este în stare de presurizare.

- Scoateți flaconul de soluție de curățat Plug 'n' Clean din suport și puneți capacul la loc. Pentru decontaminare așezați-l în suport rotit cu 180 °.
- Eliberați maneta pistolului.
- Opriți aparatul „0/OFF”.
- Trageți fișa din priză.
- Închideți robinetul de apă.
- Apăsăți maneta pistolului pentru a elimina presiunea încă existentă în sistem.
- Blocați maneta pistolului.

⚠ **PRECAUȚIE**

În cazul detașării furtunului de alimentare sau a celui de presiune înaltă, după utilizare poate să curgă apă fierbinte din racorduri.

- Deconectați aparatul de la sursa de alimentare cu apă.

Transport

⚠ **PRECAUȚIE**

*Pericol de rănire și deteriorare a aparatului!
La transport țineți cont de greutatea aparatului.*

Transportul manual

- Trageți aparatul de mânerul de transport.

Transportul în vehicule

- Înaintea transportării în stare orizontală: Scoateți flaconul de soluție de curățat Plug 'n' Clean din suport și puneți capacul la loc.
- Asigurați aparatul contra alunecării și răsturnării.

Depozitarea

⚠ **PRECAUȚIE**

*Pericol de rănire și deteriorare a aparatului!
La depozitare țineți cont de greutatea aparatului.*

Depozitarea aparatului

În cazul depozitării pe perioade îndelungate, de ex. iarna, țineți cont suplimentar de indicațiile din capitolul Îngrijire.

- Amplasați aparatul pe o suprafață plană.
- Apăsăți carcasa cuplajului rapid pentru furtunul de înaltă presiune în sensul săgeții și trageți furtunul de înaltă presiune în afară.
- Apăsăți butonul de separare și scoateți furtunul de înaltă presiune din pistol.
- Introduceți pistolul de pulverizat în spațiul de depozitare a pistolului.
- Fixați lancea în suportul destinat pentru aceasta.
- Depozitați cablul de rețea, furtunul de înaltă presiune și accesoriile pe aparat.

Protecția împotriva înghețului

ATENȚIE

Dacă nu goliți complet aparatul și accesoriile, acestea pot fi distruse de îngheț. Goliți complet aparatul și accesoriile acestuia și feriți-le de îngheț.

Pentru evitarea deteriorărilor:

- Deconectați aparatul de la sursa de alimentare cu apă.
- Goliți în totalitate apa din aparat: Porniți aparatul cu furtunul de înaltă presiune și racordul la sursa de alimentare cu apă deconectați (max. 1 minut) și așteptați până când nu mai iese apă din racordul de presiune înaltă. Opriți aparatul.
- Opriți aparatul.
- Aparatul și toate accesoriile trebuie depozitate într-o încăpere ferită de îngheț.

În cazul depozitării pe perioade îndelungate, de ex. iarna, țineți cont suplimentar de indicațiile din capitolul Îngrijire.

Îngrijirea și întreținerea

⚠ **PERICOL**

Pericol de electrocutare.

- Înaintea tuturor lucrărilor la aparat, opriți aparatul și scoateți ștecherul din priză.

Curățarea sitei din racordul de apă

Curățați la intervale regulate sita din racordul de apă.

ATENȚIE

Aceasta nu poate fi deteriorată.

- Îndepărtați cuplajul de la racordul de apă.

Figură **L**

- Trageți afară sita cu un clește.
- Curățați sita sub apă curentă.
- Apoi montați la loc sita în racordul de apă.

Întreținere

Aparatul nu necesită întreținere.

Remediarea defecțiunilor

Multe defecțiuni pot fi remediate de către dvs. apelând la ajutorul următoarei prezentări de ansamblu.

În caz de neclarități vă rugăm să vă adresați serviciului pentru clienți autorizat.

⚠ **PERICOL**

Pericol de electrocutare.

- Înaintea tuturor lucrărilor la aparat, opriți aparatul și scoateți ștecherul din priză.

Aparatul nu funcționează

- Apăsați maneta pistolului manual de pulverizat, aparatul pornește.
- Verificați dacă tensiunea indicată pe plăcuța de tip coincide cu tensiunea sursei de alimentare.
- Verificați cablul de alimentare, pentru a vedea dacă este deteriorat.
- Motor suprasolicitat, întrerupătorul pentru protecția motorului a fost declanșat.
 - Opriți aparatul „0/OFF”.
 - Lăsați aparatul să se răcească timp de o **om oră**.
 - Porniți aparatul și începeți din nou lucrul.
- Dacă defecțiunea survine în mod repetat, duceți aparatul la service pentru a fi verificat.

Aparatul nu pornește, motorul scoate zgomot

Cădere de tensiune din cauza rețelei slabe de curent sau în cazul utilizării unui prelungitor.

- La pornire trageți mai întâi maneta pistolului de pulverizat și reglați apoi comutatorul pe "I/ON".

Aparatul nu ajunge la presiunea dorită

- Verificați reglajul la lancea.
- Verificați alimentarea cu apă în privința cantității de alimentare suficiente.
- Se scoate, cu un clește, filtrul de la racordul de apă și se spală sub jet de apă.
- Evacuați aerul înainte de a utiliza aparatul. Porniți aparatul fără lancea racordată și lăsați-l să funcționeze (max. 2 min.) până ce apa este evacuată prin pistol fără bule de aer. Opriți aparatul și racordați lancea.

Oscilații puternice de presiune

- Curățați duza de înaltă presiune: îndepărtați cu un ac murdăria din gaura duzei și apoi clătiți din față cu apă.
- Verificați cantitatea de apă de alimentare.

Aparatul nu este etanș

- O mică neetanșeitate a aparatului este condiționată de motive tehnice. În caz de neetanșeitate mare, adresați-vă service-ului.

Soluția de curățat nu este aspirată

- Folosiți lancea cu reglaj de presiune (Vario Power). Rotiți lancea până la limită în direcția „SOFT”.
- Verificați reglajul la regulatorul de dozare a soluției de curățat.
- Verificați dacă flaconul de soluție de curățat Plug 'n' Clean se află cu orificiul în jos în racordul de soluție de curățat.

Garanție

În fiecare țară sunt valabile condițiile de garanție publicate de distribuitorul nostru din țara respectivă. Eventuale defecțiuni ale acestui aparat, care survin în perioada de garanție și care sunt rezultatul unor defecte de fabricație sau de material, vor fi remediate gratuit. Pentru a putea beneficia de garanție, prezentați-vă cu chitanța de cumpărare la magazinul sau la cea mai apropiată unitate de service autorizată.

Pentru adrese accesați:

www.kaercher.com/dealersearch

Date tehnice

Racord electric

Tensiune	230 V 1~50 Hz
Puterea absorbită	3,0 kW
Grad de protecție	IP X5
Clasa de protecție	I
Siguranță pentru rețea (temporizată)	16 A
Impedanța maximă admisă a rețelei	0,394 ohmi + j0,246 ohmi

Racordul de apă

Presiunea de circulare (max.)	1,2 MPa
Temperatura de circulare (max.)	60 °C
Debitul de circulare (min.)	12 l/min
Înălțimea maximă de absorbție	0,5 m

Caracteristicile de performanță

Presiunea de lucru	15 MPa
Presiunea maximă admisă	16 MPa
Debit, apă	9,2 l/min
Debit maxim	10,0 l/min
Debit, agent de curățare	0-0,3 l/min
Forța de recul a pistolului de pulverizat	27 N

Dimensiuni și masa

Lungime	404 mm
Lățime	440 mm
Înălțime	968 mm
Greutate în stare de funcționare cu accesorii	20,3 kg

Valori determinate conform EN 60335-2-79

Valoare vibrație mână-braț	<2,5 m/s ²
Nesiguranță K	0,3 m/s ²
Nivel de zgomot L _{PA}	77 dB(A)
Nesiguranță K _{PA}	3 dB(A)
Nivelul puterii energiei L _{WA} + nesiguranță K _{WA}	95 dB(A)

Motivul excepției conform Regulamentului (UE) 2019/1781 anexa I secțiunea 2 punctul (12): j)

Se rezervă dreptul la modificări tehnice.

Declarație UE de conformitate

Prin prezenta declarăm că aparatul desemnat mai jos corespunde cerințelor fundamentale privind siguranța în exploatare și sănătatea incluse în directivele UE aplicabile, datorită conceptului și a modului de construcție pe care se bazează, în varianta comercializată de noi. În cazul efectuării unei modificări a aparatului care nu a fost convenită cu noi, această declarație își pierde valabilitatea.

Produs: Aparat de curățare sub presiune
Tip: K 6 Special

Directive UE respectate:
2006/42/CE (+2009/127/CE)
2014/30/UE
2011/65/UE
2000/14/CE
2009/125/CE

Regulamente aplicabile
(UE) 2019/1781

Norme armonizate utilizate:

EN 60335-1
EN 60335-2-79
EN 62233: 2008
EN 55014-1: 2017 + A11: 2020
EN 55014-2: 2015
EN 61000-3-2: 2014
EN 61000-3-11: 2000
EN IEC 63000: 2018

Procedura de evaluare a conformității:

2000/14/CE: Anexa V

Nivel de zgomot dB(A)

măsurat: 92
garantat: 95

Semnatarii acționează în numele și prin împuternicirea Consiliului director.


H. Jenner
Chairman of the Board of Management


S. Reiser
Director Regulatory Affairs & Certification

Reprezentant autorizat cu eliberarea documentelor
S. Reiser

Alfred Kärcher SE & Co. KG
Alfred-Kärcher-Straße 28-40
71364 Winnenden (Germany)
Tel.: +49 7195 14-0
Fax: +49 7195 14-2212

Winnenden, 2021/06/01

Obsah

Bezpečnosť	SK	5
Používanie výrobku v súlade s jeho určením	SK	5
Príslušenstvo a náhradné diely	SK	5
Ochrana životného prostredia	SK	5
Popis prístroja	SK	6
Montáž	SK	6
Uvedenie do prevádzky	SK	6
Prevádzka	SK	7
Transport	SK	8
Uskladnenie	SK	8
Starostlivosť a údržba	SK	9
Pomoc pri poruchách	SK	9
Záruka	SK	9
Technické údaje	SK	10
EÚ Vyhlásenie o zhode	SK	10

Bezpečnosť



Prečítajte si pred prvým použitím vášho prístroja tento originálny návod na používanie a priložené bezpečnostné pokyny.

Konajte podľa nich. Uschovajte si oba návody pre možné neskoršie použitie alebo pre ďalšieho majiteľa prístroja.

Symbole na prístroji



Vysokotlakový prúd sa nesmie nasmerovať na osoby, zvieratá, aktívne elektrické zariadenia alebo na samotný prístroj. Prístroj chráňte pred mrazom.



Prístroj sa nesmie pripojiť priamo na verejnú sieť s pitnou vodou.

Bezpečnostné prvky

⚠ UPOZORNENIE

- *Bezpečnostné prvky slúžia na ochranu používateľa pred poranením a nesmú byť zmenené ani vyradené z činnosti.*

Zablokovanie vysokotlakovej pištole

Zaistenie zablokuje páku vysokotlakovej pištole a zabraňuje neúmyselnému spusteniu prístroja.

Vypínač prístroja

Vypínač zariadenia zabraňuje nezávislej prevádzke zariadenia.

Ochranný spínač motora

Pri vysokom prúde sa vypne ochranný vypínač motora zariadenia.

Prepúšťací ventil s tlakovým spínačom

Prepúšťací ventil zabráni prekročeniu prípustného pracovného tlaku.

Pri uvoľnení páčky vysokotlakovej pištole sa vypne tlakový spínač čerpadla, ktorý zastaví vysokotlakový prúd vody. Po potiahnutí páčky sa znova zapne čerpadlo.

Používanie výrobku v súlade s jeho určením

Tento vysokotlakový čistič používajte výhradne na prácu v domácnosti.

- na umývanie strojov, vozidiel, stavieb, náradia, fasád, terás, záhradného náradia atď. spolu s vysokotlakovým prúdom vody (v prípade potreby s pridaním čistiacich prostriedkov).
- s dielmi príslušenstva, náhradnými dielmi a čistiacimi prostriedkami schválenými spoločnosťou KÄRCHER. Rešpektujte pokyny priložené k čistiacim prostriedkom.

Príslušenstvo a náhradné diely

Používajte len originálne príslušenstvo a originálne náhradné diely, pretože zaručujú bezpečnú a bezporuchovú prevádzku prístroja.

Informácie o príslušenstve a náhradných dieloch nájdete na stránke www.kaercher.com.

Ochrana životného prostredia



Obalové materiály sú recyklovateľné. Obal zlikvidujte podľa ekologických zásad.



Elektrické a elektronické prístroje často obsahujú súčasti, ktoré môžu pri nesprávnom zaobchádzaní alebo nesprávnej likvidácii predstavovať potenciálne nebezpečenstvo pre ľudské zdravie a životné prostredie. Tieto súčasti sú však potrebné pre správnu prevádzku prístroja. Prístroje označené týmto symbolom sa nesmú likvidovať spolu s domovým odpadom.

Staré stroje obsahujú hodnotné recyklovateľné látky, ktoré by sa mali opäť zužitkovať. Batérie a akumulátory obsahujú látky, ktoré sa nesmú dostať do životného prostredia. Staré prístroje a tiež batérie a akumulátory sa musia ekologicky zlikvidovať.



Čistiace práce, pri ktorých vznikajú odpadové vody s obsahom oleja, napr. pri čistení motora, čistení podlahy prístroja, sa môžu vykonávať iba v umyvárkach s odľučovačom oleja.



Práce s čistiacimi prostriedkami sa môžu vykonávať iba na pracovných plochách utesnených proti kvapaline a s pripojením do kanalizácie na znečistenú vodu. Zabráňte úniku čistiacich prostriedkov do vodných zdrojov alebo pôdy.



Odber vody z verejného zavržavovania nie je v niektorých krajinách dovolený.

Pokyny k zloženiu (REACH)

Aktuálne informácie o zložení nájdete na:

www.kaercher.com/REACH

Popis prístroja

Rozsah dodávky vášho zariadenia je zobrazený na obale. Pri vybaľovaní skontrolujte úplnosť obsahu balenia.

Ak niektoré diely chýbajú, alebo ak zistíte škody vzniknuté pri preprave, informujte prosím o tom predajcu.

Ilustrácie – pozri na strane 2

- 1 Prípojka vody so zabudovaným sitkom
- 2 Spojovací diel na pripojenie prívodu vody
- 3 Rýchlospojka pre vysokotlakovú hadicu
- 4 Uschovanie vysokotlakovej pištole
- 5 Vypínač zariadenia „0/OFF“ / „I/ON“
- 6 Dávkovací regulátor pre čistiaci prostriedok
- 7 Uschovanie vysokotlakovej pištole
- 8 Prenosný držiak
- 9 Fľaša s čistiacim prostriedkom Plug 'n' Clean s uzatváracím krytom
- 10 Uskladnenie fľaše s čistiacim prostriedkom Plug 'n' Clean s prípojkou na čistiaci prostriedok
- 11 Uloženie vysokotlakovej hadice
- 12 Uloženie trysky
- 13 Hák na uloženie kábla elektrickej siete
- 14 Prípojka siete so sieťovou zástrčkou
- 15 Prepravné koliesko
- 16 Vysokotlaková pištoľ
- 17 Zablokovanie vysokotlakovej pištole
- 18 Tlačidlo na odpojenie vysokotlakovej hadice od vysokotlakovej pištole.
- 19 Vysokotlaková hadica
- 20 Prúdnica s frérou na nečistoty
Pri silnom znečistení
- 21 Tryska s reguláciou tlaku (Vario Power)
Na najčastejšie čistiace práce
Pracovný tlak sa môže postupne zvyšovať zo „SOFT“ po „HARD“. Pre prestavenie pracovného tlaku uvoľnite páku vysokotlakovej pištole a pracovný nastavtec otočte do požadovanej polohy.
Vhodná na prácu s čistiacim prostriedkom.

** Dodatočne sa vyžaduje

- 22 Tkaninu vystužená vodná hadica s bežnou obchodnou spojkou.
 - Priemer najmenej 1/2" (13 mm)
 - Dĺžka najmenej 7,5 m

Montáž

Obrázky nájdete na vyklápaných sa stranách!

Pred uvedením zariadenia do prevádzky namontujte dielce voľne priložené k zariadeniu.

Montáž miesta uloženia ručnej striekacej pištole

Obrázok **A**

→ Spodný držiak nasadíte do výrezov a zasuňte smerom dopredu. Musí byť počut' ako zapadne na svoje miesto.

Obrázok **B**

→ Nasadíte horný držiak a zatlačíte ho smerom dole až po doraz.

Montáž háka na uloženie kábla elektrickej siete

Obrázok **C**

→ Hák na uloženie kábla zatlačte a zasuňte na svoje miesto do hornej polohy.

Montáž dávkovacieho regulátora pre čistiaci prostriedok

Potrebné sú 2 dodané skrutky a krížový skrutkovač PH 2.

Obrázok **D**

→ Na prípojky nasuňte obidve hadice na čistiaci prostriedok.

→ Nasadte dávkovací regulátor a upevnite pomocou dvoch skrutiek.

Upozornenie: Pri montáži dávajte bezpodmienečne pozor na to, aby sa spony dávkovacieho regulátora pevne upevnili do určených drážok na telese.

Montáž prenosnej rukoväte

Obrázok **E**

→ Nasadte prepravnú rukoväť, do otvorov zasuňte skrutky a priskrutkujte.

Namontujte spojku

Obrázok **F**

→ Dodávaný spojovací diel naskrutkujte na vodnú prípojku zariadenia.

Uvedenie do prevádzky

POZOR

Maximálna prípustná sieťová impedancia v elektrickom bode pripojenia (pozri technické údaje) sa nesmie prekročiť. Pri nejasnostiach s ohľadom na sieťovú impedanciu prichádzajúcu do vášho spojovacieho bodu kontaktujte vášho dodávateľa elektrickej energie.

→ Prístroj postavte na rovný plochu.

Obrázok **G**

→ Vysokotlakovú hadicu zasuňte do ručnej striekacej pištole tak, aby bolo počut', ako zapadne na svoje miesto.

Upozornenie: Dbajte na správne nastavenie prípojky.

Potiahnutím za vysokotlakovú hadicu skontrolujte bezpečné spojenie.

Obrázok **H**

→ Vysokotlakovú hadicu zasuňte do rýchlospojky tak, aby bolo počut', ako zapadne na svoje miesto.

Upozornenie: Dbajte na správne nastavenie prípojky.

Potiahnutím za vysokotlakovú hadicu skontrolujte bezpečné spojenie.

→ Zasuňte sieťovú zástrčku do zásuvky.

Napájanie vodou

Pripojovacie parametre sa uvádzajú na typovom štítku a v technických údajoch.

POZOR

Nečistoty vo vode môžu poškodiť vysokotlakové čerpadlo a príslušenstvo. Na ochranu sa odporúča použitie vodného filtra spoločnosti KÄRCHER (špeciálne príslušenstvo, objednávacie číslo 4.730-059).

Napájanie vodou z vodovodu

Rešpektujte platné predpisy vodárenského podniku.

POZOR

Hadícové spojky z kovu s Aquastop môžu spôsobiť poškodenie čerpadla! Používajte hadicovú spojku z plastu alebo mosadznú hadicovú spojku firmy KÄRCHER.

- Nasuňte prírodnú hadicu vody na spojku na prípojke vody.
- Pripojte hadicu k napájaniu vodou.
- Úplne otvorte vodovodný kohút.

Nasávanie vody z otvorených nádrží

Toto vysokotlakové čistiace zariadenie je spolu so sacou hadicou spoločnosti KÄRCHER so spätným ventilom (špeciálne príslušenstvo, objednávacie číslo 2.643-100) vhodné na odsávanie povrchovej vody napr. z nádrží na dažďovú vodu alebo rybníkov (maximálnu nasávaciu výšku nájdete v technických údajoch).

- Odstráňte spojku vodnej prípojky.
- Naplňte nasávaciu hadicu vodou.
- Na prípojku vody naskrutkujte výsavnú hadicu prístroja a zaveste na zdroj vody (napríklad zásobník dažďovej vody).

Pred prevádzkou zariadenie odvzdušnite.

- Zapnite zariadenie „I/ZAP“.
- Odblokujte páčku vysokotlakovej pištole.
- Po stlačení páčky vysokotlakovej pištole sa zapne prístroj.
- Nechajte bežať prístroj (max. 2 minúty), kým nezačne unikať voda bez bublínok z ručnej pištole.
- Uvoľnite páčku vysokotlakovej pištole.
- Upozornenie:** Ak sa páka opäť uvoľní, zariadenie sa opäť vypne. Vysoký tlak zostáva v systéme zachovaný.
- Zablokujte páčku vysokotlakovej pištole.

Prevádzka

POZOR

Chod na sucho viac ako 2 minúty spôsobí poškodenie vysokotlakového čerpadla. Ak prístroj do 2 minút nevytvorí tlak, vypnite prístroj a postupujte podľa pokynov uvedených v kapitole „Pomoc v prípade porúch“.

Prevádzka s vysokým tlakom

△ UPOZORNENIE

Pri čistení lakovaných povrchov dodržiavajte vzdialenosť striekania najmenej 30 cm, aby ste zabránili poškodeniu.

POZOR

Automobilové pneumatiky, lak alebo citlivé plochy, napr. drevo nečistíte s frézkou na blato. Vzniká nebezpečenstvo poškodenia.

Obrázok I

- Na vysokotlakovú pištoľ nasadte rozstrekovaciu rúrku a upevnite otočením o 90°.
- Zapnite zariadenie „I/ZAP“.
- Odblokujte páčku vysokotlakovej pištole.
- Potiahnutím páky sa zariadenie zapne.
- Upozornenie:** Ak sa páka opäť uvoľní, zariadenie sa opäť vypne. Vysoký tlak zostáva v systéme zachovaný.

Prevádzka s čistiacim prostriedkom

Upozornenie: Čistiaci prostriedok možno primiešavať iba pri nízkom tlaku.

△ NEBEZPEČENSTVO

Pri používaní čistiacich prostriedkov musíte rešpektovať dátový bezpečnostný list výrobcu čistiacich prostriedkov, hlavne pokyny k osobnej ochrannej výbave.

Pokyny k čistiacemu prostriedku: Najpoužívanejšie čistiace prostriedky firmy KÄRCHER je možné pre tieto prístroje nakúpiť už pripravené na použitie vo fľaši Plug 'n' Clean na čistiaci prostriedok s uzatváracím krytom. Tým odpadá náročné vypúšťanie resp. plnenie.

Obrázok J

- Odstráňte kryt fľaše Plug 'n' Clean na čistiaci prostriedok a fľašu na čistiaci prostriedok zatlačte s otvorom smerom dole do prípojky pre čistiaci prostriedok.
- Používajte trysku s reguláciou tlaku (Vario Power).
- Pracovný nastavtec otočte v smere „SOFT“ až po doraz.
- Upozornenie:** Tým sa pri prevádzke primiešava roztok čistiaceho prostriedku do prúdu vody.

Obrázok K

- Pomocou regulátora dávkovania čistiaceho prostriedku nastavte množstvo nasatia roztoku čistiaceho prostriedku.

Odporúčaný spôsob čistenia

- Nastriekajte malé množstvo čistiaceho prostriedku na suchý povrch a nechajte pôsobiť (nevysušiť).
- Rozpustenú nečistotu odstráňte prúdom vysokého tlaku vody.

Prerušenie prevádzky

- Uvoľnite páčku vysokotlakovej pištole.
- Zablokujte páčku vysokotlakovej pištole.
- Vysokotlakovú pištoľ zasuňte do úložného priestoru pre vysokotlakovú pištoľ.
- Pri dlhších prestávkach pri práci (viac ako 5 minút) vypnite zariadenie vypínačom „0/OFF“.

Ukončenie prevádzky

⚠ **UPOZORNENIE**

Vysokotlakovú hadicu odpojte len od vysokotlakovej pištole alebo prístroja, ak nie je v systéme žiadny tlak.

- Fľašu Plug 'n' Clean na čistiaci prostriedok vyberte z miesta uloženia a uzavrite pomocou krytu. Pri uskladnení ju postavte na miesto uloženia otočenú o 180°.
- Uvoľnite páčku vysokotlakovej pištole.
- Zariadenie vypnite „0/VYP“.
- Vytiahnite zástrčku zo zásuvky.
- Vodovodný kohút uzavrite.
- Stlačte páčku vysokotlakovej pištole, aby sa odstránil ešte existujúci tlak v systéme.
- Zablokujte páčku vysokotlakovej pištole.

⚠ **UPOZORNENIE**

Po odpojení prívodnej alebo vysokotlakovej hadice môže po ukončení prevádzky z prípojok vytekať horúca voda.

- Zariadenie odpojte od vodovodnej prípojky.

Transport

⚠ **UPOZORNENIE**

Nebezpečenstvo zranenia a poškodenia!
Pri prepravovaní prístroja zohľadnite jeho hmotnosť.

Ručná preprava

- Prístroj ťahajte za prepravnú rukoväť.

Preprava vo vozidlách

- Pre prepravou poležiaci: Fľašu Plug 'n' Clean na čistiaci prostriedok vyberte z miesta uloženia a uzavrite pomocou krytu.
- Prístroj zaistite proti zošmyknutiu a prevráteniu.

Uskladnenie

⚠ **UPOZORNENIE**

Nebezpečenstvo zranenia a poškodenia!
Pri uskladnení prístroja zohľadnite jeho hmotnosť.

Uskladnenie prístroja

Pred dlhším skladovaním, napr. v zime, dodatočne zohľadnite pokyny uvedené v kapitole Ošetrovanie.

- Prístroj postavte na rovnú plochu.
- Teleso rýchlospojky pre vysokotlakovú hadicu zatlačte v smere šípky a vysokotlakovú hadicu vytiahnite.
- Stlačte oddeľovacie tlačidlo na vysokotlakovej pištoľi a vytiahnite vysokotlakovú hadicu z vysokotlakovej pištole.
- Vysokotlakovú pištoľ zasuňte do úložného priestoru pre vysokotlakovú pištoľ.
- Oceľovú rúrku zasuňte do priestoru pre jej uloženie.
- Uložte sieťový kábel, vysokotlakovú hadicu a príslušenstvo do zariadenia.

Ochrana proti zamrznutiu

POZOR

Prístroje a príslušenstvo, ktoré nie sú úplne vyprázdnené, môžu byť poškodené mrazom. Vyprázdnite úplne prístroj a príslušenstvo a chráňte ich pred mrazom.

Aby ste zabránili vzniku škôd:

- Zariadenie odpojte od vodovodnej prípojky.
- Zo zariadenia vypustíte všetku vodu: Zapnite zariadenie bez pripojenej vysokotlakovej hadice a vodovodnej prípojky (max. 1 min.) a počkajte, kým už z vysokotlakovej prípojky nebude vytekať žiadna voda. Zariadenie vypnite.
- Prístroj vypnite.
- Zariadenie s kompletným príslušenstvom uschovejte na mieste chránenom pred mrazom.

Pred dlhším skladovaním, napr. v zime, dodatočne zohľadnite pokyny uvedené v kapitole Ošetrovanie.

Starostlivosť a údržba

⚠ NEBEZPEČENSTVO

Nebezpečenstvo úderu elektrickým prúdom.

- Pred všetkými prácami prístroj vypnite a vytriahnite sieťovú zástrčku.

Vyčistenie sitka v prívide vody

Pravidelne čistite sitko vo vodnej prípojke.

POZOR

Sitko sa nesmie poškodiť.

- Odstráňte spojku vodnej prípojky.

Obrázok **L**

- Vytriahnite sitko plochými kliešťami.
- Vyčistite sitko pod tečúcou vodou.
- Nasadte sitko späť do vodnej prípojky.

Údržba

Zariadenie si nevyžaduje údržbu.

Pomoc pri poruchách

Pomocou nasledujúceho prehľadu možno ľahko odstrániť drobné poruchy.

V prípade pochybností sa láskavo obráťte na autorizovanú servisnú službu.

⚠ NEBEZPEČENSTVO

Nebezpečenstvo úderu elektrickým prúdom.

- Pred všetkými prácami prístroj vypnite a vytriahnite sieťovú zástrčku.

Spotrebič sa nezapína

- Po stlačení páčky vysokotlakovej pištole sa zapne prístroj.
- Skontrolujte, či napätie uvedené na výrobnom štítku súhlasí s napätím napájacieho zdroja.
- Skontrolujte, či nie je kábel elektrickej siete poškodený.
- Motor je preťažený, aktivoval sa ochranný spínač motora.
 - Zariadenie vypnite „0/VYP“.
 - Nechajte prístroj vychladnúť **jednu hodinu**.
 - Zapnite prístroj a uveďte ho do činnosti. Ak sa porucha vyskytne znovu, nechajte prístroj skontrolovať servisnou službou pre zákazníkov.

Zariadenie nebeží, motor zavija

Pokles napätia z dôvodu slabšej siete alebo pri použití predĺžovacieho kábla.

- Pri zapnutí najprv stlačte páku vysokotlakovej pištole, potom prepnete vypínač prístroja do polohy „I/ON“.

Zariadenie nedosahuje požadovaný tlak

- Skontrolujte nastavenie trysky.
- Skontrolujte zásobovanie vodou na dostatočné prepravované množstvo.
- Plochými kliešťami vytriahnite sitko z vodovodnej prípojky a umyte ho pod tečúcou vodou.
- Pred prevádzkou zariadenie odvzdušnite. Zariadenie zapnite bez pripojenej trysky a nechajte ho bežať dovtedy (max. 2 minúty), kým na pištoľi nevyteká voda bez bublín. Zariadenie vypnite a opäť pripojte trysku.

Silné výkyvy tlaku

- Vyčistite vysokotlakovú dýzu: Ihlou odstráňte nečistoty z vŕtania dýzy a vypláchnite vodou smerom dopredu.
- Skontrolujte pritekajúce množstvo vody.

Zariadenie netesní

- Malá netesnosť zariadenia je technicky normálna. Pri veľkej netesnosti sa obráťte na autorizovanú servisnú službu.

Čistiaci prostriedok sa nenasáva

- Používajte trysku s reguláciou tlaku (Vario Power). Pracovný nastaviteľ otočte v smere „SOFT“ až po doraz.
- Skontrolujte nastavenie dávkovacieho regulátora čistiaceho prostriedku.
- Skontrolujte, či fľaša Plug 'n' Clean na čistiaci prostriedok správne dosadá smerom dole v prípojke na čistiaci prostriedok.

Záruka

V každej krajine platia záručné podmienky našej distribučnej organizácie. Prípadné poruchy spotrebiča odstránime počas záručnej lehoty bezplatne, ak sú ich príčinou chyby materiálu alebo výrobné chyby. Pri uplatňovaní záruky sa spolu s dokladom o kúpe zariadenia láskavo obráťte na predajcu alebo na najbližší autorizovaný zákaznícky servis.

Adresy nájdete na:

www.kaercher.com/dealersearch

Technické údaje

Elektrická prípojka

Napätie	230 V 1~50 Hz
Pripojovací výkon	3,0 kW
Stupeň ochrany	IP X5
Krytie	I
Sieťový istič (pomalý)	16 A
Maximálne prípustná sieťová impedancia	0,394 Ohmov + j0,246 Ohmov

Vodovodná prípojka

Prívodný tlak (max.)	1,2 MPa
Prívodná teplota (max.)	60 °C
Prívodné množstvo (min.)	12 l/min
Maximálna výška nasávania	0,5 m

Údaje o výkone

Prevádzkový tlak	15 MPa
Max. prípustný tlak	16 MPa
Dopravované množstvo, voda	9,2 l/min
Maximálne dopravované množstvo	10,0 l/min
Dopravované množstvo, čistiaci prostriedok	0-0,3 l/min
Spätná nárazová sila vysokotlakovej pištole	27 N

Rozmery a hmotnosť

Dĺžka	404 mm
Šírka	440 mm
Výška	968 mm
Hmotnosť, s príslušenstvom pripravené na prevádzku	20,3 kg

Zistené hodnoty podľa EN 60335-2-79

Hodnota vibrácií v ruke/ramene	<2,5 m/s ²
Nebezpečnosť K	0,3 m/s ²
Hlučnosť L _{PA}	77 dB(A)
Nebezpečnosť K _{PA}	3 dB(A)
Hlučnosť L _{WA} + nebezpečnosť K _{WA}	95 dB(A)

Dôvod výnimky podľa nariadenia (EÚ) 2019/1781, príloha I, odsek 2 (12): j)

Technické zmeny vyhradené.

EÚ Vyhlásenie o zhode

Týmto vyhlasujeme, že ďalej označený stroj zodpovedá na základe jeho koncepcie a konštrukcie a takisto vyhovovania, ktoré sme dodali, príslušným základným požiadavkám na bezpečnosť a ochranu zdravia uvedeným v smerniciach EÚ. Pri zmene stroja, ktorá nebola nami odsúhlasená, stráca toto prehlásenie svoju platnosť.

Výrobok: Vysokotlakový čistič

Typ: K 6 Special

Príslušné Smernice EÚ:

2006/42/ES (+2009/127/ES)

2014/30/EÚ

2011/65/EÚ

2000/14/ES

2009/125/EÚ

Použitie nariadenia

(EÚ) 2019/1781

Uplatňované harmonizované normy:

EN 60335-1

EN 60335-2-79

EN 62233: 2008

EN 55014-1: 2017 + A11: 2020

EN 55014-2: 2015

EN 61000-3-2: 2014

EN 61000-3-11: 2000

EN IEC 63000: 2018

Uplatňované postupy posudzovania zhody:

2000/14/ES: Príloha V

Úroveň akustického výkonu dB(A)

Nameraná: 92

Zaručovaná: 95

Podpisani jednáajú z poverenia a s plnou mocou predstavenstva.



H. Jenner

Chairman of the Board of Management



S. Reiser

Director Regulatory Affairs & Certification

Osoba zodpovedná za dokumentáciu:

S. Reiser

Alfred Kärcher SE & Co. KG
Alfred-Kärcher-Straße 28-40
71364 Winnenden (Germany)
Tel.: +49 7195 14-0
Fax: +49 7195 14-2212

Winnenden, 2021/06/01

Pregled sadržaja

Sigurnost	HR	5
Namjensko korištenje	HR	5
Pribor i pričuvni dijelovi	HR	5
Zaštita okoliša	HR	5
Opis uređaja	HR	6
Montaža	HR	6
Stavljanje u pogon	HR	6
U radu	HR	7
Transport	HR	8
Skladištenje	HR	8
Njega i održavanje	HR	9
Otklanjanje smetnji	HR	9
Jamstvo	HR	9
Tehnički podaci	HR	10
EU izjava o sukladnosti	HR	10

Sigurnost



Prije prve uporabe Vašeg uređaja pročitajte ove originalne upute za rad i priložene sigurnosne upute i postupajte prema njima. Objе bilježnice sačuvajte za kasniju uporabu ili za sljedećег vlasnika.

Simboli na uređaju



Visokotlačni mlaz ne usmjeravajte na osobe, životinje, aktivnu električnu opremu ili na sam uređaj.

Zaštiti uređaj od mraza.



Uređaj se ne smije neposredno priključiti na javnu vodovodnu mrežu.

Sigurnosni uređaji

▲ OPREZ

■ Sigurnosna oprema služi za zaštitu korisnika te se toga ne smije mijenjati niti zaobilaziti.

Zapor visokotlačne prskalice

Zapor blokira polugu visokotlačne prskalice i sprječava nehotično pokretanje uređaja.

Sklopka uređaja

Sklopka uređaja sprječava njegov neželjeni rad.

Zaštitna sklopka motora

Pri prevelikoj potrošnji struje zaštitna sklopka motora isključuje uređaj.

Preljevni ventil s tlačnom sklopkom

Preljevni ventil sprječava prekoračenje dopuštenog radnog tlaka.

Kada se pusti poluga visokotlačne prskalice, tlačna sklopka isključuje pumpu i zaustavlja visokotlačni mlaz. Kada se poluga povuče, pumpa se ponovo uključuje.

Namjensko korištenje

Ovaj visokotlačni čistač koristite isključivo u privatnom kućanstvu.

- za čišćenje strojeva, vozila, zgrada, alata, fasada, terasa, vrtnih strojeva itd. visokotlačnim vodenim mlazom (prema potrebi uz dodatak sredstava za pranje).
- uz primjenu pribora, rezervnih dijelova i sredstava za pranje koje odobrava Kärcher. Obratite pažnju na naputke koji su priloženi sredstvima za pranje.

Pribor i pričuvni dijelovi

Upotrebljavajte samo originalni pribor i originalne rezervne dijelove, oni jamče za siguran rad uređaja bez smetnji.

Informacije o priboru i rezervnim dijelovima možete pronaći na www.karcher.com.

Zaštita okoliša



Materijali ambalaže se mogu reciklirati. Ambalažu odložite na otpad u skladu s propisima o očuvanju okoliša.



Električni i elektronički dijelovi često sadrže sastavne dijelove koji pri pogrešnom rukovanju ili pogrešnom zbrinjavanju mogu predstavljati potencijalnu opasnost za ljudsko zdravlje i okoliš. Ipak, ti sastavni dijelovi nužni su za propisani pogon uređaja. Uređaji označeni ovim simbolom ne smiju se odlagati u komunalni otpad.

Stari uređaji sadrže vrijedne materijale koji se mogu reciklirati te bi ih stoga trebalo predati kao sekundarne sirovine. Primarne i punjive baterije sadrže tvari koje ne smiju dospjeti u okoliš. Stare uređaje kao i primarne odnosno punjive baterije odložite u otpad ekološki primjereno.



Radovi na čišćenju kod kojih nastaju uljne otpadne vode, kao što su pranje motora, pranje donjeg dijela vozila, smiju se izvoditi samo u praonicama sa separatorom ulja.



Sa sredstvima za pranje smije se raditi samo na vodonepropusnim radnim površinama koje su priključene na kanalizacijski sustav. Nemojte dopustiti da sredstva za pranje dospiju u površinske vode ili tlo.



U pojedinim zemljama nije dozvoljeno uzimanje vode iz prirodnih izvora.

Napomene o sastojcima (REACH)

Aktualne informacije o sastojcima možete pronaći na stranici:

www.karcher.com/REACH

Opis uređaja

Sadržaj isporuke Vašeg uređaja prikazan je na ambalaži. Prilikom raspakiravanja provjerite je li sadržaj potpun.

Ako pribor nedostaje ili je oštećen pri transportu obavijestite o tome svog prodavača.

Slike pogledajte na stranici 2

- 1 Priključak za vodu s ugrađenom mrežicom
- 2 Dio spojke za priključak za vodu
- 3 Brzinska spojka za visokotlačno crijevo
- 4 Prihvatni držač za visokotlačnu prskalicu
- 5 Sklopka uređaja "0/OFF" / "1/ON"
- 6 Dozirni regulator sredstva za pranje
- 7 Prihvatni držač za visokotlačnu prskalicu
- 8 Transportni rukohvat
- 9 Plug 'n' Clean boca sa sredstvom za pranje s poklopcem
- 10 Prihvatni držač Plug 'n' Clean boce sa sredstvom za pranje s priključkom
- 11 Prihvatni držač visokotlačnog crijeva
- 12 Prihvatni držač cijevi za prskanje
- 13 Kuka za kvačenje priključnog strujnog kabela
- 14 Strujni priključni kabel s utikačem
- 15 Transportni kotačić
- 16 Visokotlačna prskalica
- 17 Zapor visokotlačne prskalice
- 18 Tipka za odvajanje visokotlačnog crijeva s visokotlačne prskalice
- 19 Visokotlačno crijevo
- 20 Crijevo za prskanje sa strugalom za prijavštinu Za tvrdokornu nečistoću
- 21 Cijev za prskanje s regulacijom tlaka (Vario Power) Za uobičajeno čišćenje
Radni tlak može se kontinuirano podesiti od stupnja „SOFT“ (blago) do stupnja „HARD“ (snažno). Za podešavanje radnog tlaka, otpustite polugu na visokotlačnoj ručnoj prskalici i cijev za prskanje okrenite u željeni položaj.
Prikladna za rad sa sredstvima za pranje.

** Dodatno neophodno

- 22 Crijevo za vodu ojačano tkanjem s uobičajenom spojkom.
 - promjer najmanje 1/2 inča (13 mm)
 - duljina najmanje 7,5 m

Montaža

Slike pogledajte na preklapnim stranicama!

Prije puštanja u rad montirajte nespojene dijelove koji su priloženi uz uređaj.

Montaža prihvatnog držača ručne prskalice

Slika **A**

→ Postavite donji držač u utore pa ga gurnite prema naprijed tako da čujno dosjedne.

Slika **B**

→ Postavite gornji držač i pritisnite prema dolje do kraja.

Montaža kuke za kvačenje priključnog strujnog kabela

Slika **C**

→ Utišnite kuku za kvačenje tako da dosjedne u gornjem položaju.

Montaža dozirnog regulatora sredstva za pranje

Potrebna su 2 priložena vijka i križni odvijač PH 2.

Slika **D**

→ Natakните oba crijeva za sredstvo za pranje na priključke.

→ Postavite dozirni regulator i pričvrstite uz pomoć 2 vijka.

Napomena: Prilikom montaže obavezno pazite da jezičici dozirnog regulatora budu fiksirani u predviđenim utorima na kućištu.

Montaža transportnog rukohvata

Slika **E**

→ Natakните transportni rukohvat, umetnite vijke u provrte te ih zavijte.

Montaža spojke

Slika **F**

→ Priloženi spojni dio navijte na priključak za vodu uređaja.

Stavljanje u pogon

PAŽNJA

Ne smije se prekoračiti maksimalno dopuštena impendancija mreže na mjestu električnog priključka (vidi tehničke podatke). U slučaju nejasnoća po pitanju impendancije mreže na mjestu priključka obratite se lokalnom elektrodistribucijskom poduzeću.

→ Postavite uređaj na ravnu podlogu.

Slika **G**

→ Utaknite visokotlačno crijevo u ručnu prskalicu tako da čujno dosjedne.

Napomena: Pazite na pravilnu usmjerenost priključne nazuvice.

Povlačenjem visokotlačnog crijeva provjerite je li spoj siguran.

Slika **H**

→ Utaknite visokotlačno crijevo u brzinsku spojk tako da čujno dosjedne.

Napomena: Pazite na pravilnu usmjerenost priključne nazuvice.

Povlačenjem visokotlačnog crijeva provjerite je li spoj siguran.

→ Strujni utikač utaknite u utičnicu.

Dovod vode

Za priključne vrijednosti pogledajte natpisnu pločicu odnosno tehničke podatke.

PAŽNJA

Onečišćenja u vodi mogu oštetiti visokotlačnu pumpu i pribor. Radi zaštite preporučuje se primjena Kärcherovog filtra za vodu (poseban pribor, kataloški br. 4.730-059).

Dovod vode iz vodovoda

Vodite računa o propisima vodoopskrbnog poduzeća.

PAŽNJA

Metalne crijevne spojke s ventilom Aquastop mogu oštetiti pumpu! Koristite plastične ili mjedene crijevne spojke proizvođača KÄRCHER.

- Natakните crijevo za dotok vode na spojku na priključku za vodu.
- Priključite crijevo za vodu na dovod vode.
- Otvorite pipu za vodu do kraja.

Usisavanje vode iz otvorenih posuda

Ovaj visokotlačni čistač je u spoju s KÄRCHER ovim usisnim crijevom s povratnim udarnim ventilom (poseban pribor, kataloški br. 2.643-100) prikladan za usisavanje površinske vode npr. iz bačvi za kišnicu ili vrtnih ribnjaka (za maksimalnu usisnu visinu vidi tehničke podatke).

- Skinite spojku s priključka za vodu.
- Napunite usisno crijevo vodom.
- Pričvrstite usisno crijevo na priključak za vodu uređaja pa ga objesite u spremnik s vodom (primjerice u bačvu za kišnicu).

Odzračite stroj prije uključivanja.

- Uključite uređaj s "I/ON".
 - Otkočite polugu visokotlačne prskalice.
 - Pritisnite polugu visokotlačne prskalice, nakon čega će se uređaj uključiti.
 - Pustite uređaj neka radi (najviše 2 minute), dok voda iz prskalice ne počne izlaziti bez mjehurića.
 - Otpustite polugu visokotlačne prskalice.
- Napomena:** Uređaj se isključuje čim ponovo pustite polugu. Visoki tlak se zadržava u sustavu.
- Zakočite polugu visokotlačne prskalice.

U radu

PAŽNJA

Rad na suho koji traje više od 2 minute može oštetiti visokotlačnu pumpu. Ako uređaj u roku od 2 min. ne uspostavi tlak, isključite ga i postupite sukladno uputama u poglavlju "Otklanjanje smetnji".

Rad s visokim tlakom

⚠ OPREZ

Pri likom čišćenja lakiranih površina valja održavati razmak od najmanje 30 cm, kako bi se izbjegla oštećenja.

PAŽNJA

Strugalom za prljavštinu nemojte čistiti automobilske gume, lak ili osjetljive površine kao što je drvo, jer postoji opasnost od oštećenja.

Slika 1

- Cijev za prskanje utaknite u visokotlačnu prskalicu i fiksirajte okretanjem za 90°.
 - Uključite uređaj s "I/ON".
 - Otkočite polugu visokotlačne prskalice.
 - Povucite polugu, nakon čega će se uređaj uključiti.
- Napomena:** Uređaj se isključuje čim ponovo pustite polugu. Visoki tlak se zadržava u sustavu.

Rad sa sredstvom za pranje

Napomena: Sredstvo za čišćenje se može dodavati samo pri niskom tlaku.

⚠ OPASNOST

Pri likom primjene sredstava za pranje imajte u vidu list sa sigurnosnim podacima koji prilaže proizvođač sredstva za pranje, a naročito napomene koje se tiču osobne zaštitne opreme.

Napomene o sredstvu za pranje: Uobičajena sredstva za pranje proizvođača KÄRCHER se za ove uređaje mogu kupiti u stanju spremnom za uporabu u Plug 'n' Clean bocu s poklopcem. Na taj se način izbjegava mu kotrno pretakanje i penjenje.

Slika 2

- Skinite poklopac s Plug 'n' Clean boce sa sredstvom za pranje pa bocu s otvorom prema dolje utaknite u priključak sredstva za pranje.
 - Koristite cijev za prskanje s regulacijom tlaka (Vario Power)
 - Cijev za prskanje okrenite do graničnika u smjeru „SOFT“.
- Napomena:** Time se pri radu mlazu vode dodaje otopina sredstva za pranje.

Slika 3

- Količinu usisane otopine sredstva za pranje namjestite pomoću dozirnog regulatora.

Preporučena metoda čišćenja

- Sredstvo za pranje štedljivo poprskajte po suhoj površini i pustite ga da djeluje (a da se ne osuši).
- Smekšalu prljavštinu isperite visokotlačnim mlazom.

Prekid rada

- Otpustite polugu visokotlačne prskalice.
- Zakočite polugu visokotlačne prskalice.
- Visokotlačnu prskalicu utaknite u njezin prihvatni držač.
- Kod duljih radnih stanki (više od 5 minuta) uređaj dodatno isključite s "0/OFF".

Kraj rada

⚠ **OPREZ**

Visokotlačno crijevo odvojite od visokotlačne prskalice ili od uređaja samo ako je sustav rastlačen.

- Izvucite Plug 'n' Clean bocu sa sredstvom za pranje iz prihvatnika i zatvorite poklopac. Za odlaganje je postavite u prihvatnik okrenutu za 180 °.
- Otpustite polugu visokotlačne prskalice.
- Isključite uređaj s "0/OFF".
- Strujni utikač izvucite iz utičnice.
- Zatvorite pipu za vodu.
- Pritisnite polugu visokotlačne prskalice kako biste rastlačili sustav.
- Zakočite polugu visokotlačne prskalice.

⚠ **OPREZ**

Prilikom odvajanja dovodnog ili visokotlačnog crijeva na priključcima može nakon rada istjecati vruća voda.

- Odvojite uređaj od dovoda vode.

Transport

⚠ **OPREZ**

Opasnost od ozljeda i oštećenja!

Prilikom transporta pazite na težinu uređaja.

Ručni transport

- Uređaj vucite držeći ga za transportni rukohvat.

Transport vozilima

- Prije transporta u ležećem položaju: Izvucite Plug 'n' Clean bocu sa sredstvom za pranje iz prihvatnika i zatvorite poklopac.
- Osigurajte uređaj od proklizavanja i naginjanja.

Skladištenje

⚠ **OPREZ**

Opasnost od ozljeda i oštećenja!

Prilikom skladištenju imajte u vidu težinu uređaja.

Čuvanje uređaja

Prije dužeg skladištenja, primjerice zimi, postupite dodatno u skladu s napomenama iz poglavlja "Njega".

- Stroj postavite na ravnu podlogu.
- Pritisnite kućište brzinske spojke za visokotlačno crijevo u smjeru strelice pa izvadite visokotlačno crijevo.
- Pritisnite razdvojnu tipku na visokotlačnoj prskalici pa skinite visokotlačno crijevo s visokotlačne prskalice.
- Visokotlačnu prskalicu utaknite u njezin prihvatni držač.
- Cijev za prskanje utaknite u pripadajući prihvatni držač.
- Strujni priključni kabel, visokotlačno crijevo i pribor odložite na odgovarajuća mjesta na uređaju.

Zaštita od smrzavanja

PAŽNJA

Mraz može uništiti uređaje i pribor koji nisu u potpunosti ispraznjeni. Uređaj i pribor sasvim ispraznite i zaštitite od mraza.

Kako biste spriječili oštećenja:

- Odvojite uređaj od dovoda vode.
- Ispraznite svu vodu iz uređaja: Uključite uređaj bez priključenog visokotlačnog crijeva i bez priključenog dovoda vode (maks. 1 min) te pričekajte da na visokotlačnom priključku prestane istjecati voda. Isključite uređaj.
- Isključite uređaj.
- Uređaj zajedno sa cjelokupnim priborom čuvajte u prostoriji zaštićenoj od mraza.

Prije dužeg skladištenja, primjerice zimi, postupite dodatno u skladu s napomenama iz poglavlja "Njega".

Njega i održavanje

⚠ **OPASNOST**

Opasnost od strujnog udara.

- Uređaj prije svih radova na njemu isključite i izvucite strujni utikač iz utičnice.

Čišćenje mrežice u priključku za vodu

Redovito čistite mrežicu u priključku za vodu.

PAŽNJA

Mrežica se ne smije oštetiti.

- Skinite spojku s priključka za vodu.

Slika **L**

- Izvucite mrežicu plosnatim kliještima.
- Operite mrežicu pod mlazom vode.
- Umetnite opet mrežicu u priključak za vodu.

Održavanje

Uređaj nije potrebno održavati.

Otklanjanje smetnji

Manje smetnje možete ukloniti sami uz pomoć sljedećeg pregleda.

U slučaju dvojbe obratite se ovlaštenoj servisnoj službi.

⚠ **OPASNOST**

Opasnost od strujnog udara.

- Uređaj prije svih radova na njemu isključite i izvucite strujni utikač iz utičnice.

Stroj ne radi

- Pritisnite polugu visokotlačne prskalice, nakon čega će se uređaj uključiti.
- Provjerite podudara li se navedeni napon na natpisnoj pločici s naponom izvora struje.
- Provjerite je li strujni priključni kabel oštećen.
- Motor je preopterećen, aktivirala se zaštitna sklopka motora.
 - Isključite uređaj s "0/OFF".
 - Ostavite uređaj neka se ohladi **jedan sat**.
 - Uključite i ponovno pokrenite uređaj.
- Ako smetnja nastupi više puta, predajte uređaj servisnoj službi na ispitivanje.

Uređaj se ne pokreće, motor bruji

Pad napona zbog slabe strujne mreže ili u slučaju primjene produžnog kabela.

- Prilikom uključivanja najprije pritisnite polugu visokotlačne prskalice, a zatim postavite sklopku uređaja na „I/ON“.

U uređaju se ne uspostavlja tlak

- Provjerite podešenost cijevi za prskanje.
- Provjerite je li protočna količina dovodne vode dovoljna.
- Mrežicu u priključku za vodu izvucite plosnatim kliještima i operite pod tekućom vodom.
- Odzračite stroj prije uključivanja.
- Uređaj uključite bez priključene cijevi za prskanje i pustite ga da radi (najviše 2 minute) dok voda iz prskalice ne počne izlaziti bez mjehurića. Isključite uređaj te ponovo priključite cijev za prskanje.

Jaka kolebanja tlaka

- Čišćenje visokotlačne mlaznice: Nečistoću iz otvora mlaznice uklonite iglom i vodom isperite s prednje strane.
- Provjerite dovodnu količinu vode.

Uređaj ne brtvi

- Mala propusnost uređaja je tehnički uvjetovana. U slučaju jače propusnosti obratite se ovlaštenoj servisnoj službi.

Sredstvo za pranje se ne usisava

- Koristite cijev za prskanje s regulacijom tlaka (Vario Power)
Cijev za prskanje okrenite do graničnika u smjeru „SOFT“.
- Provjerite podešenost dozirnog regulatora sredstva za pranje.
- Provjerite je li Plug 'n' Clean boca sa sredstvom za pranje postavljena s otvorom prema dolje u priključak sredstva za pranje.

Jamstvo

U svakoj zemlji važe jamstveni uvjeti koje je izdala naša nadležna organizacija za distribuciju. Eventualne smetnje na stroju za vrijeme trajanja jamstva uklanjamo besplatno ukoliko je uzrok greška u materijalu ili proizvodnji. U slučaju koji podliježe garanciji obratite se, uz prilažanje potvrde o kupnji, Vašem prodavaču ili najbližoj ovlaštenoj servisnoj službi.

Adrese možete pronaći na:

www.kaercher.com/dealersearch

Tehnički podaci

Električni priključak

Napon	230 V 1~50 Hz
Priključna snaga	3,0 kW
Stupanj zaštite	IP X5
Klasa zaštite	I
Strujna zaštita (inertna)	16 A
Maksimalno dozvoljena impedancija	0,394 Ohm + j0,246 Ohm

Priključak za vodu

Dovodni tlak (maks.)	1,2 MPa
Dovodna temperatura (maks.)	60 °C
Dovodni protok (min.)	12 l/min
Maks. usisna visina	0,5 m

Podaci o snazi

Radni tlak	15 MPa
Maks. dozvoljeni tlak	16 MPa
Protok vode	9,2 l/min
Maksimalni protok	10,0 l/min
Protok sredstva za čišćenje	0-0,3 l/min

Povratna udarna sila visokotlačne prskalice	27 N
---	------

Dimenzije i težine

Duljina	404 mm
Širina	440 mm
Visina	968 mm

Težina u stanju pripravnosti za rad, s priborom	20,3 kg
---	---------

Utvrđene vrijednosti prema EN 60335-2-79

Vrijednost vibracije na ruci	<2,5 m/s ²
Nepouzdanost K	0,3 m/s ²
Razina zvučnog tlaka L _{pA}	77 dB(A)
Nepouzdanost K _{pA}	3 dB(A)
Razina zvučne snage L _{WA} + nepouzdanost K _{WA}	95 dB(A)

Motif d'exemption conformément au règlement (UE) 2019/1781, annexe I, section 2, point 12) : j)

Pridržano pravo na tehničke izmjene.

EU izjava o sukladnosti

Izjavljujemo da navedeni uređaj u svojoj zamisli i konstrukciji te kod nas korištenoj izvedbi odgovara osnovnim sigurnosnim i zdravstvenim zahtjevima u skladu s niže navedenim direktivama Europske Zajednice. Ova izjava gubi valjanost u slučaju izmjene stroja koja nisu ugovorene s nama.

Proizvod: Visokotlačni čistač

Tip: K 6 Special

Odgovarajuće smjernice EU:

2006/42/EZ (+2009/127/EZ)

2014/30/EU

2011/65/EU

2000/14/EZ

2009/125/EZ

Primijenjene odredbe

(EU) 2019/1781

Primijenjene usklađene norme:

EN 60335-1

EN 60335-2-79

EN 62233: 2008

EN 55014-1: 2017 + A11: 2020

EN 55014-2: 2015

EN 61000-3-2: 2014

EN 61000-3-11: 2000

EN IEC 63000: 2018

Primijenjeni postupak ocjenjivanja suglasja:

2000/14/EZ: privitak V

Razina jačine zvuka dB(A)

Izmjerena: 92

Zajamčena: 95

Dolje potpisani djeluju u ime i po opunomoćenju uprave.


H. Jenner

Chairman of the Board of Management


S. Reiser

Director Regulatory Affairs & Certification

Opunomoćeni za izradu dokumentacije:

S. Reiser

Alfred Kärcher SE & Co. KG
Alfred-Kärcher-Straße 28-40
71364 Winnenden (Germany)
Tel.: +49 7195 14-0
Fax: +49 7195 14-2212

Winnenden, 2021/06/01

Pregled sadržaja

Sigurnost	SR	5
Namensko korišćenje	SR	5
Pribor i rezervni delovi	SR	5
Zaštita životne sredine	SR	5
Opis uređaja	SR	6
Montaža	SR	6
Stavljanje u pogon	SR	6
Rad	SR	7
Transport	SR	8
Skladištenje	SR	8
Nega i održavanje	SR	9
Otklanjanje smetnji	SR	9
Garancija	SR	9
Tehnički podaci	SR	10
Izjava o usklađenosti sa propisima EU	SR	10

Sigurnost



Pre prve upotrebe Vašeg uređaja pročitajte ovo originalno uputstvo za rad i priložene sigurnosne napomene i

postupajte prema njima. Sačuvajte obe sveske za kasniju upotrebu ili za sledećeg vlasnika.

Simboli na uređaju



Mlaz pod visokim pritiskom ne usmeravajte na ljude, životinje, aktivnu električnu opremu ili na sam uređaj.

Uređaj čuvati od mraza.



Uređaj se ne sme priključiti neposredno na javnu vodovodnu mrežu.

Sigurnosni elementi

⚠ OPREZ

■ Sigurnosna oprema služi zaštiti korisnika i ne sme se ni menjati niti zaobilaziti.

Bravica visokopritisne prskalice

Bravica blokira polugu visokopritisne prskalice i sprečava nehotično pokretanje uređaja.

Prekidač uređaja

Prekidač uređaja sprečava njegov neželjeni rad.

Zaštitni prekidač motora

Kod prevelike potrošnje struje zaštitni prekidač motora isključuje uređaj.

Prelivni ventil sa prekidačem za pritisak

Prelivni ventil sprečava prekoračenje dozvoljenog radnog pritiska.

Kada se poluga visokopritisne prskalice pusti, presostat isključuje pumpu i zaustavlja mlaz visokog pritiska.

Kada se poluga povuče, pumpa se ponovo uključuje.

Namensko korišćenje

Ovaj visokopritisni uređaj za čišćenje upotrebljavajte isključivo u privatnom domaćinstvu.

- za čišćenje mašina, vozila, zgrada, alata, fasada, terasa, baštenskih uređaja itd. mlazom vode pod visokim pritiskom (prema potrebi uz dodatak deterdženata).
- uz primenu pribora, rezervnih delova i deterdženata koje odobrava Kärcher. Obratite pažnju na napomene koje su priložene deterdžentima.

Pribor i rezervni delovi

Koristite samo originalni pribor i originalne rezervne delove, oni pružaju garanciju za bezbedan i nesmetan rad uređaja.

Informacije o priboru i rezervnim delovima možete pronaći na www.karcher.com.

Zaštita životne sredine



Ambalaža se može ponovo preraditi. Ambalažu odložite u otpad ekološki primereno.



Električni i elektronski uređaji sadrže često sastavne delove koji, u slučaju nepravilnog rukovanja ili nepravilnog odlaganja u otpad, mogu da predstavljaju potencijalnu opasnost za zdravlje ljudi i okolinu. Ipak, ovi sastavni delovi su neophodni za pravilan rad uređaja. Uređaji koji su označeni ovim simbolom ne smeju da se odlažu u kućni otpad.

Stari uređaji sadrže vredne materijale sa sposobnošću recikliranja i treba ih dostaviti na ponovnu preradu. Primarne i punjive baterije sadrže materije koje ne smeju dospeti u životnu sredinu. Stare uređaje kao i baterije ili akumulatore odložite u otpad ekološki primereno.



Radovi na čišćenju kod kojih nastaju uljne otpadne vode, kao što su pranje motora, pranje donjeg dela vozila, smeju da se izvede samo u perionicama sa separatorom ulja.



S deterdžentima se sme raditi samo na vodonepropusnim radnim površinama koje su priključene na kanalizacioni sistem. Ne dozvolite da deterdženti prodru u površinske vode ili tlo.



U pojedinim zemljama je uzimanje vode iz prirodnih izvorišta zabranjeno.

Napomene o sastojcima (REACH)

Aktuelne informacije o sastojcima možete pronaći na stranici:

www.karcher.com/REACH

Opis uređaja

Sadržaj isporuke Vašeg uređaja je prikazan na ambalaži. Pre vađenja uređaja iz ambalaže proverite da li je sadržaj potpun.

Ako pribor nedostaje ili je došlo do oštećenja prilikom transporta, molimo da o tome obavestite svog prodavca.

Slike pogledajte na stranici 2

- 1 Priključak za vodu sa ugrađenom mrežicom
- 2 Spojni deo za priključak za vodu
- 3 Brzinska spojnica za crevo visokog pritiska
- 4 Prihvatni držač za visokopritisnu prskalicu
- 5 Prekidač uređaja "0/OFF" / "I/ON"
- 6 Regulator doziranja deterdženta
- 7 Prihvatni držač za visokopritisnu prskalicu
- 8 Transportna ručka
- 9 Plug 'n' Clean boca za deterdžent sa poklopcem
- 10 Prihvatni držač Plug 'n' Clean boce za deterdžent sa priključkom
- 11 Prihvatni držač creva visokog pritiska
- 12 Prihvatni držač cevi za prskanje
- 13 Kuka za kačenje priključnog kabl
- 14 Strujni priključni kabl sa utikačem
- 15 Transportni točkić
- 16 Visokopritisna prskalica
- 17 Bravica visokopritisne prskalice
- 18 Taster za odvajanje creva visokog pritiska sa visokopritisne prskalice
- 19 Crevo visokog pritiska
- 20 Crevo za prskanje sa glodalom za prijavštinu za tvrdokornu nečistoću
- 21 Cev za prskanje sa regulacijom pritiska (Vario Power)
Za uobičajeno čišćenje
Radni pritisak može kontinualno da se povećava sa „SOFT“ (MEKANO) do „HARD“ (SNAŽNO). Za podešavanje radnog pritiska, pustiti polugu visokopritisne ručne prskalice i okrenuti cev za prskanje u željeni položaj.
Podesna za rad sa deterdžentima.

** Dodatno neophodno

- 22 Crevo za vodu ojačano tkanjem sa uobičajenom spojnicom.
 - prečnik najmanje 1/2 inča (13 mm)
 - dužina najmanje 7,5 m

Montaža

Slike pogledajte na preklopnim stranicama!

Pre puštanja u rad montirajte nespojene delove koji su priloženi uz uređaj.

Montaža prihvatnog držača ručne prskalice

Slika **A**

- Postavite donji držač u utore pa gumite prema napred tako da čujno dosedne.

Slika **B**

- Postavite gornji držač i pritisnite na dole do kraja.

Montaža kuke za kačenje priključnog kabl

Slika **C**

- Utisnite kuku za kačenje i uglavite u gornjem položaju.

Montaža regulatora doziranja deterdženta

Potrebna su 2 priložena zavrtnja i krstasti odvijač PH 2.

Slika **D**

- Natakните oba creva za deterdžent na priključke.
- Postavite regulator doziranja i pričvrstite uz pomoć 2 zavrtnja.

Napomena: Prilikom montaže obavezno vodite računa o tome da jezičci regulatora doziranja budu fiksirani u predviđenim utorima na kućištu.

Montaža transportne ručke

Slika **E**

- Natakните transportnu ručku, stavite zavrtnje u otvore i zavijte ih.

Montaža spojnice

Slika **F**

- Priloženi spojni deo navijte na priključak za vodu uređaja.

Stavljanje u pogon

PAŽNJA

Ne sme se prekoračiti maksimalno dozvoljena impedancija mreže na mestu električnog priključka (vidi tehničke podatke). U slučaju nejasnoća po pitanju impedancije mreže na mestu priključka obratite se lokalnoj elektrodistribuciji.

- Postavite uređaj na ravnu podlogu.

Slika **G**

- Utaknite crevo visokog pritiska u ručnu prskalicu tako da se čujno uglati.

Napomena: Pazite na pravilnu usmerenost priključne nazuvice.

Povlačenjem creva visokog pritiska proverite da li je spoj sigurno pričvršćen.

Slika **H**

- Utaknite crevo visokog pritiska u brzinsku spojnicu tako da se čujno uglati.

Napomena: Pazite na pravilnu usmerenost priključne nazuvice.

Povlačenjem creva visokog pritiska proverite da li je spoj sigurno pričvršćen.

- Strujni utikač utaknite u utičnicu.

Snabdevanje vodom

Za priključne vrednosti pogledajte natpisnu pločicu odnosno tehničke podatke.

PAŽNJA

Nečistoće u vodi mogu da oštete visokopritisnu pumpu i pribor. U cilju zaštite preporučujemo primenu filtera za vodu proizvođača Kärcher (poseban pribor, kataloški br. 4.730-059).

Snabdevanje vodom iz vodovoda

Vodite računa o propisima vodovodnog preduzeća.

PAŽNJA

Metalne crevne spojnice sa ventilom Aquastop mogu oštetiti pumpu! Koristite plastične ili mesingane crevne spojnice proizvođača KÄRCHER.

- Natakните dovodno crevo na spojnicu na priključku za vodu.
- Priključite crevo za vodu na slavinu za vodu.
- Otvorite slavinu za vodu do kraja.

Usisavanje vode iz otvorenih posuda

Ovaj uređaj za čišćenje pod visokim pritiskom je u spoju sa KÄRCHER-ovim usisnim crevom s nepovratnim ventilom (poseban pribor, kataloški br. 2.643-100) podesan za usisavanje površinske vode npr. iz buradi za kišnicu ili baštenskih ribnjaka (za maksimalnu usisnu visinu vidi tehničke podatke).

- Skinite spojnicu sa priključka za vodu.
- Napunite usisno crevo vodom.
- Pričvrstite usisno crevo na priključak za vodu uređaja pa ga obesite u sud s vodom (na primer u bure sa kišnicom).

Ispustite vazduh iz uređaja pre nego što ga uključite.

- Uključite uređaj sa "I/ON".
 - Otkočite polugu visokopritisne prskalice.
 - Pritisnite polugu visokopritisne prskalice, nakon čega će se uređaj uključiti.
 - Pustite uređaj da radi (najviše 2 minuta), sve dok voda iz prskalice ne počne da teče bez mehurića.
 - Otpustite polugu visokopritisne prskalice.
- Napomena:** Uređaj se isključuje čim ponovo pustite polugu. Visok pritisak ostaje zadržan u sistemu.
- Blokirate polugu visokopritisne prskalice.

Rad

PAŽNJA

Rad na suvo koji traje duže od 2 minuta može da ošteti visokopritisnu pumpu. Ukoliko u roku od 2 minuta uređaj ne uspostavi pritisak, isključite ga i postupite u skladu sa napomenama u poglavlju "Otklanjanje smetnji".

Rad sa visokim pritiskom

⚠ OPREZ

Prilikom čišćenja lakiranih površina treba održavati minimalno odstojanje od 30 cm, kako bi se izbegla oštećenja.

PAŽNJA

Glodalom za prljavštinu nemojte čistiti automobilske gume, lak ili osetljive površine kao što je drvo jer postoji opasnost od oštećenja.

Slika

- Cev za prskanje utaknite u visokopritisnu prskalicu i fiksirajte okretanjem za 90°.
 - Uključite uređaj sa "I/ON".
 - Otkočite polugu visokopritisne prskalice.
 - Povucite polugu, nakon čega će se uređaj uključiti.
- Napomena:** Uređaj se isključuje čim ponovo pustite polugu. Visok pritisak ostaje zadržan u sistemu.

Rad sa deterdžentom

Napomena: Deterdžent se može dodavati samo pri niskom pritisku.

⚠ OPASNOST

Prilikom primene deterdžentata imajte u vidu bezbednosni list proizvođača, a pre svega napomene vezane za ličnu zaštitnu opremu.

Napomene vezane za deterdžent: Uobičajeni deterdženti proizvođača KÄRCHER se za ove uređaje mogu kupiti u stanju spremnom za upotrebu u Plug 'n' Clean bocama sa poklopcem. Na taj način se izbegava mukotrpno presipanje i punjenje.

Slika

- Skinite poklopac sa Plug 'n' Clean boce za deterdžent pa bocu s otvorom okrenutim na dole utaknite u priključak za deterdžent.
 - Koristite cev za prskanje sa regulacijom pritiska (Vario Power).
 - Cev za prskanje okrenuti sve do graničnika u smeru „SOFT“ (MEKANO).
- Napomena:** Na taj način se za vreme rada mlazu vode dodaje rastvor deterdženta.

Slika

- Regulatorom za doziranje podesite količinu usisanog rastvora deterdženta.

Preporučena metoda čišćenja

- Deterdžent štedljivo poprskajte po suvoj površini i pustite ga da deluje (a da se ne osuši).
- Smekšalu prljavštinu isperite mlazom pod visokim pritiskom.

Prekid rada

- Otpustite polugu visokopritisne prskalice.
- Blokirate polugu visokopritisne prskalice.
- Visokopritisnu prskalicu utaknite u njen prihvatni držač.
- Prilikom dužih pauza u radu (preko 5 minuta) uređaj dodatno isključite sa "0/OFF".

Kraj rada

⚠ **OPREZ**

Crevo visokog pritiska odvojite od visokopritisne prskalice ili od uređaja samo ako je sistem rasterećen od pritiska.

- Izvucite Plug 'n' Clean bocu za deterđent iz prihvatnika i zatvorite poklopac. Za odlaganje je postavite u prihvatnik okrenutu za 180 °.
- Otpustite polugu visokopritisne prskalice.
- Isključite uređaj sa "0/OFF".
- Strujni utikač izvucite iz utičnice.
- Zatvorite slavinu za vodu.
- Pritisnite polugu visokopritisne prskalice kako biste ispustili preostali pritisak iz sistema.
- Blokirate polugu visokopritisne prskalice.

⚠ **OPREZ**

Prilikom odvajanja dovodnog ili visokopritsnog creva može nakon rada isticati vrela voda na priključcima.

- Odvojite uređaj od dovoda vode.

Transport

⚠ **OPREZ**

Opasnost od povreda i oštećenja!

Prilikom transporta pazite na težinu uređaja.

Ručni transport

- Uređaj vucite držeći ga za transportnu ručku.

Transport u vozilima

- Pre transporta u ležećem položaju: Izvucite Plug 'n' Clean bocu za deterđent iz prihvatnika i zatvorite poklopac.
- Osigurajte uređaj od proklizavanja i nakretanja.

Skladištenje

⚠ **OPREZ**

Opasnost od povreda i oštećenja!

Prilikom skladištenju imajte u vidu težinu uređaja.

Skladištenje uređaja

Pre dužeg skladištenja, npr. tokom zime, postupajte dodatno u skladu sa napomenama iz poglavlja "Nega".

- Uređaj postavite na ravnu podlogu.
- Pritisnite kućište brzinske spojnice za crevo visokog pritiska u smeru strelce pa izvadite crevo visokog pritiska.
- Pritisnite razdvojni taster na visokopritisnoj prskalici pa skinite crevo visokog pritiska sa visokopritisne prskalice.
- Visokopritisnu prskalicu utaknite u njen prihvatni držač.
- Cev za prskanje uglavite u predviđen prihvatni držač.
- Strujni priključni kabl, crevo visokog pritiska i pribor odložite na odgovarajuća mesta na uređaju.

Zaštita od smrzavanja

PAŽNJA

Mraz može uništiti uređaje i pribor koji nisu u potpunosti ispražnjeni. Uređaj i pribor stoga dobro ispražnite i zaštitite od mraza.

Kako biste sprečili oštećenja:

- Odvojite uređaj od dovoda vode.
- Ispustite svu vodu iz uređaja: Uključite uređaj bez priključenog creva visokog pritiska i bez priključenog dovoda vode (maks. 1 min) pa sačekajte da voda prestane da istiche na priključku visokog pritiska. Isključite uređaj.
- Isključite uređaj.
- Uređaj zajedno sa kompletnim priborom čuvajte u prostoriji zaštićenoj od smrzavanja.

Pre dužeg skladištenja, npr. tokom zime, postupajte dodatno u skladu sa napomenama iz poglavlja "Nega".

Nega i održavanje

⚠ **OPASNOST**

Opasnost od strujnog udara.

- Uređaj pre svih radova na njemu isključite i izvucite strujni utikač iz utičnice.

Čišćenje mrežice u priključku za vodu

Redovno čistite mrežicu u priključku za vodu.

PAŽNJA

Mrežica ne sme da se ošteti.

- Skinite spojnicu sa priključka za vodu.

Slika **L**

- Izvucite mrežicu pljosnatim kleštima.
- Operite mrežicu pod mlazom vode.
- Umetnite opet mrežicu u priključak za vodu.

Održavanje

Uređaj nije potrebno održavati.

Otklanjanje smetnji

Manje smetnje možete sami ukloniti uz pomoć sledećeg pregleda.

U slučaju nedoumice obratite se ovlašćenoj servisnoj službi.

⚠ **OPASNOST**

Opasnost od strujnog udara.

- Uređaj pre svih radova na njemu isključite i izvucite strujni utikač iz utičnice.

Uređaj ne radi

- Pritisnite polugu visokopritisne prskalice, nakon čega će se uređaj uključiti.
 - Proverite da li se navedeni napon na natpisnoj pločici podudara sa naponom izvora struje.
 - Proverite da li je strujni priključni kabl oštećen.
 - Motor je preopterećen, aktivirao se zaštitni prekidač motora.
 - Isključite uređaj sa "0/OFF".
 - Ostavite uređaj neka se ohladi **jedan sat**.
 - Uključite i ponovo pokrenite uređaj.
- Ukoliko se smetnja pojavi više puta, predajte uređaj servisnoj službi na ispitivanje.

Uređaj se ne pokreće, motor bruji

Došlo je do pada napona zbog slabe strujne mreže ili u slučaju korišćenja produžnog kabla.

- Prilikom uključivanja najpre pritisnite polugu visokopritisne prskalice, a zatim postavite prekidač uređaja na „I/ON“.

U uređaju se ne uspostavlja pritisak

- Proverite podešenost cevi za prskanje.
- Proverite da li je protok dovodne vode dovoljan.
- Mrežicu u priključku za vodu izvucite pljosnatim kleštima i operite pod tekućom vodom.
- Ispustite vazduh iz uređaja pre nego što ga uključite.
Uređaj uključite bez priključene cevi za prskanje i pustite ga da radi (najviše 2 minuta) dok voda iz prskalice ne počne da teče bez mehurića. Isključite uređaj pa ponovo priključite cev za prskanje.

Jaka kolebanja pritiska

- Čišćenje mlaznice visokog pritiska: Prljavštinu iz otvora mlaznice uklonite iglom i isperite je vodom s prednje strane.
- Proverite dovodnu količinu vode.

Uređaj je nedovoljno zaptiven

- Mala propusnost uređaja je tehnički uslovljena. U slučaju jače propusnosti obratite se ovlašćenoj servisnoj službi.

Deterdžent se ne usisava

- Koristite cev za prskanje sa regulacijom pritiska (Vario Power).
Cev za prskanje okrenuti sve do graničnika u smeru „SOFT“ (MEKANO).
- Proverite podešenost regulatora za doziranje deterdženta.
- Proverite da li je Plug 'n' Clean boca za deterdžent postavljena s otvorom na dole u priključak za deterdžent.

Garancija

U svakoj zemlji važe garantni uslovi koje je izdala naša nadležna distributivna organizacija. Eventualne smetnje na uređaju za vreme trajanja garancije uklanjamo besplatno, ukoliko je uzrok greška u materijalu ili proizvodnji. U slučaju koji podleže garanciji obratite se sa potvrdom o kupovini Vašem prodavcu ili najbližjoj ovlašćenoj servisnoj službi.

Adrese ćete naći na:

www.kaercher.com/dealersearch

Tehnički podaci

Električni priključak

Napon	230 V 1~50 Hz
Priključna snaga	3,0 kW
Stepen zaštite	IP X5
Klasa zaštite	I
Mrežni osigurač (inertan)	16 A
Maksimalno dozvoljena impedancija	0,394 Ohm + j0,246 Ohm

Priključak za vodu

Dovodni pritisak (maks.)	1,2 MPa
Dovodna temperatura (maks.)	60 °C
Dovodni protok (min.)	12 l/min
Maks. usisna visina	0,5 m

Podaci o snazi

Radni pritisak	15 MPa
Maks. dozvoljeni pritisak	16 MPa
Protok vode	9,2 l/min
Maksimalni protok	10,0 l/min
Protok sredstva za čišćenje	0-0,3 l/min

Povratna udarna sila visokopritisne prskalice	27 N
---	------

Dimenzije i težine

Dužina	404 mm
Širina	440 mm
Visina	968 mm
Težina u stanju spremnom za rad, sa priborom	20,3 kg

Izračunate vrednosti prema EN 60335-2-79

Vrednost vibracije na ruci	<2,5 m/s ²
Nepouzdanost K	0,3 m/s ²
Nivo zvučnog pritiska L _{pA}	77 dB(A)
Nepouzdanost K _{pA}	3 dB(A)
Nivo zvučne snage L _{WA} + nepouzdanost K _{WA}	95 dB(A)

Razlog izuzetka prema uredbi (EU) 2019/1781 prilog I odeljak 2 (12): j)

Pridržano pravo na tehničke promene.

Izjava o usklađenosti sa propisima EU

Ovim izjavljujemo da ovde opisana mašina po svojoj koncepciji i načinu izrade, sa svim njenim modelima koje smo izneli na tržište, odgovara osnovnim zahtevima dole navedenih propisa Evropske Zajednice o sigurnosti i zdravstvenoj zaštiti. Ova izjava prestaje da važi ako se bez naše saglasnosti na mašini izvedu bilo kakve promene.

Proizvod: Uređaj za čišćenje pod visokim pritiskom

Tip: K 6 Special

Odgovara juće EU-direktive:

2006/42/EZ (+2009/127/EZ)

2014/30/EU

2011/65/EU

2000/14/EZ

2009/125/EZ

Primenjene odredbe

(EU) 2019/1781

Primenjene usklađene norme:

EN 60335-1

EN 60335-2-79

EN 62233: 2008

EN 55014-1: 2017 + A11: 2020

EN 55014-2: 2015

EN 61000-3-2: 2014

EN 61000-3-11: 2000

EN IEC 63000: 2018

Primenjeni postupak ocenjivanja usklađenosti:

2000/14/EZ: Prilog V

Nivo jačine zvuka dB(A)

Izmerena: 92

Zagarantovana: 95

Opisnici deluju po nalogu i uz punomoć upravnog odbora.


H. Jenner

Chairman of the Board of Management


S. Reiser

Director Regulatory Affairs & Certification

Opunomoćeni za izradu dokumentacije:

S. Reiser

Alfred Kärcher SE & Co. KG
Alfred-Kärcher-Straße 28-40
71364 Winnenden (Germany)
Tel.: +49 7195 14-0
Fax: +49 7195 14-2212

Winnenden, 2021/06/01

Съдържание

Сигурност	BG	5
Употреба по предназначение	BG	5
Принадлежности и резервни части	BG	5
Опазване на околната среда	BG	5
Описание на уреда	BG	6
Монтаж	BG	6
Пускане в експлоатация	BG	6
Експлоатация	BG	7
Транспорт	BG	8
Съхранение	BG	8
Грижи и поддръжка	BG	9
Помощ при неизправности	BG	9
Гаранция	BG	9
Технически данни	BG	10
ЕС Декларация за съответствие	BG	10

Сигурност



Преди първото използване на Вашия уред прочетете това оригинално упътване за работа и приложените указания за безопасност. Действайте според тях. Запазете двете книги, за да ги използвате по-късно или за евентуален следващ собственик.

Символи на уреда



Не насочвайте струята под високо налягане към хора, животни, активно електрическо оборудване или към самия уред.

Уреда да се пази от замръзване.



Уредът не бива да се включва непосредствено към обществената мрежа за питейна вода.

Предпазни приспособления

▲ ПРЕДПАЗЛИВОСТ

- Предпазните приспособления служат за защита на потребителя и не бива да бъдат променяни или заобикаляни.

Блокировка на пистолета за ръчно пръскане

Блокировката спира лоста на пистолета за ръчно пръскане и предотвратява непреднамерения старт на уреда.

Прекъсвач на уреда

Прекъсвачът на уреда предотвратява непреднамереното пускане в експлоатация на уреда.

Прекъсвач за защита на мотора

При твърде високо приемане на ток прекъсвачът за защита на мотора изключва уреда.

Преливен вентил с пневматичен прекъсвач

Преливният вентил предотвратява надвишаването на допустимото работно налягане.

Ако се освободи лостът на пистолета за ръчно пръскане, пневматичният контакт изключва помпата, струята под високо налягане прекъсва. Ако лостът се придърпа, отново включва помпата.

Употреба по предназначение

Използвайте уреда за почистване под високо налягане само в частни домакинства.

- за почистване на машини, автомобили, строителни конструкции, инструменти, фасади, тераси, градински уреди и др. с водна струя под високо налягане (ако е необходимо с добавка на почистващи препарати).
- с разрешени от KÄRCHER принадлежности, резервни части и почистващи препарати. Спазвайте указанията, приложени към почистващите препарати.

Принадлежности и резервни части

Използвайте само оригинални аксесоари и оригинални резервни части, по този начин осигурявате безопасната и безпроблемна експлоатация на уреда.

Можете да намерите информация за аксесоари и резервни части на www.kaercher.com.

Опазване на околната среда



Опаковъчните материали могат да се рециклират. Моля отстранявайте опаковките като отпадъци, опазвайки околната среда



Електрическите и електронните уреди често съдържат съставни части, които при неправилно боравене или неправилно изхвърляне могат да представляват потенциална опасност за човешкото здраве и за околната среда. Въпреки това за правилната експлоатация на уредите тези съставни части са необходими. Обозначените с този символ уреди не трябва да бъдат изхвърляни с битовите отпадъци.

Старите уреди съдържат ценни материали, подлежащи на рециклиране, които могат да бъдат употребени повторно. Батериите и акумулиращите батерии съдържат вещества, които не бива да попадат в околната среда. Моля отстранявайте старите уреди, както батерии или акумулиращи батерии като отпадък, опазвайки околната среда.



Дейности по почистването, при които се отделя мръсна вода, съдържаща масла, например при миене на двигатели, миене на подове, може да се извършва само на места, където са предвидени резервоари за събиране на масла.



Работата с почистващи препарати е позволена само върху устойчиви на течности работни повърхности с извод към канализацията за мръсна вода. Не допускайте почистващите препарати да попадат във водните басейни или почвата.



В някои страни не е позволено източването на вода от обществените водни басейни.

Указания за съставките (REACH)

Актуална информация за съставките ще намерите на:

www.kaercher.com/REACH

Описание на уреда

Обемът на доставка на уреда е изобразен на опаковката. При разпаковане проверете дали съдържанието е пълно.

При липсващи принадлежности или при транспортни щети моля уведомете Вашия търговец.

Виж изображенията на страница 2

- 1 Връзка за вода с вградена цедка
- 2 Кулпунг за свързване към захранване с вода
- 3 Приспособление за бързо присъединяване за маркуча за работа под налягане
- 4 Съхранение на пистолета за работа под високо налягане
- 5 Прекъсвачи на уреда „0/OFF“ / „I/ON“
- 6 Регулатор дозирание за почистващото средство
- 7 Съхранение на пистолета за работа под високо налягане
- 8 Дръжка за транспортиране
- 9 Plug 'n' Clean бутилка с почистващ препарат със затварящ капак
- 10 Съхранение Plug 'n' Clean бутилка с почистващ препарат с извод за почистващ препарат
- 11 Място за съхранение на маркуча за работа под налягане
- 12 Място за съхранение на стоманената тръба
- 13 Кука за съхранение на захранващия кабел
- 14 Мрежови захранващ кабел с щепсел
- 15 Транспортно колело
- 16 Пистолет за работа под високо налягане
- 17 Блокировка на пистолета за ръчно пръскане
- 18 Бутон за отделяне на маркуча за високо налягане от пистолета за ръчно пръскане
- 19 Маркуч за работа под налягане
- 20 Тръба за разпръскване с мелачка за мръсотията
За упорите замърсявания
- 21 Тръба за разпръскване с регулиране на налягането (Vario Power)
За най-обичайните дейности по почистването Работното налягане може да се увеличава бестепенно от „SOFT“ до „HARD“. За регулиране на работното налягане, отпуснете лоста на пистолета за работа под високо налягане и завъртете тръбата за разпръскване на желаното положение.
Подходяща за работа с почистващо средство.

** Допълнително е необходимо

- 22 Подсилен с текстил маркуч за вода със стандартен кулпунг.
 - Диаметър минимум 1/2 цол (13 mm)
 - Дължина минимум 7,5 м

Монтаж

Вижте фигурите на разгънатите страници!

Монтирайте приложените свободно към уреда части преди пускане в експлоатация.

Монтаж на мястото за съхранение на пистолета за ръчно пръскане

Фигура **A**

- Поставете долния носач в гнездата и го избултайте напред, чува се неговото фиксиране.

Фигура **B**

- Поставете горния носач и го притиснете докрай надолу.

Монтаж на куката за съхранение на захранващия кабел

Фигура **C**

- Притиснете куката за съхранение и я фиксирайте в горната позиция.

Монтаж на регулатор дозирание за почистващия препарат

Необходими са двата доставени болта и отвертка с кръстатата глава PH 2.

Фигура **D**

- Поставете двата маркуча за почистващ препарат на изводите.
- Поставете регулатор дозирание и го закрепете с 2 болта.

Указание: При монтажа непременно трябва да се внимава за това, планките на регулатор дозирание да се фиксират в предвидените отвори на корпуса.

Монтаж на транспортната дръжка

Фигура **E**

- Поставете транспортната дръжка, пхнете болтовете в отворите и ги завинтете.

Монтиране на кулпунг

Фигура **F**

- Завийте кулпунга, доставен заедно с уреда, на мястото за свързване на уреда със захранването с вода.

Пускане в експлоатация

ВНИМАНИЕ

Не бива да се надвишава максимално допустимото пълно напрежение на мрежата на електрическата точка за присъединяване (вижте Технически данни). При неясноти по отношение на наличното на Вашата точка за присъединяване пълно напрежение на мрежата моля да се свържете с Вашето предприятие по електрозахранване.

- Поставете уреда върху равна повърхност.

Фигура **G**

- Маркуча за работа под налягане да се постави в пистолета за ръчно пръскане, докато се чуе неговото фиксиране.

Указание: Внимавайте за правилната посока на присъединителния нипел.

Проверете сигурното свързване като дръпнете маркуча за работа под налягане.

Фигура **H**

- Маркуча за работа под налягане да се постави в приспособлението за бързо присъединяване, докато се чуе неговото фиксиране.

Указание: Внимавайте за правилната посока на присъединителния нипел.

Проверете сигурното свързване като дръпнете маркуча за работа под налягане.

- Включете щепсела в контакта.

Захранване с вода

За параметрите за свързване виж табелката на уреда/техническите параметри.

ВНИМАНИЕ

Замърсяванията във водата могат да повредят помпата под високо налягане и принадлежностите. За защита се препоръчва използването на воден филтър на фирма KÄRCHER (специална принадлежност, каталожен номер 4.730-059).

Захранване с вода от водопровода

Съблюдавайте разпоредбите на водоснабдителната компания.

ВНИМАНИЕ

Куплунги на маркуците от метал с Aquastop могат да доведат до уреждане на помпата! Моля използвайте куплунг за маркуца от пластмаса или куплунг за маркуч от месинг.

- Поставете захранващия маркуч за вода на куплунга на извода за вода.
- Подвържете маркуца за вода в захранването с вода.
- Отворете напълно крана за водата.

Всмукване на вода от открити контейнери

Този уред за работа под високо налягане е подходящ за работа с всмукателния маркуч на KÄRCHER с възвратен клапан (специални принадлежности, № за поръчка 2.643-100) за изсмукване на вода от открити резервоари напр. от варели за събиране на дъждовна вода или езера (максимална височина на засмукване вижте в техническите данни).

- Отстранете куплунга от извода за вода.
- Напълнете всмукателния маркуч с вода.
- Завийте всмукателния маркуч на извода за вода на уреда и го окачете във водоизточник (напр. варел за събиране на дъждовна вода).

Преди използване уреда да се обезвъздуши.

- Включете уреда „I/ON“.
 - Деблокирайте лоста на пистолета за ръчно пръскане.
 - Натиснете лоста на пистолета за ръчно пръскане, уредът се включва.
 - Оставете уреда да работи (макс. 2 минути), докато водата започне за изтича без мехурчета от пистолета за ръчно пръскане.
 - Пуснете лоста на пистолета за ръчно пръскане.
- Указание:** Ако лоста се пусне отново, уредът отново се изключва. Високото налягане се запазва в системата.
- Блокирайте лоста на пистолета за ръчно пръскане.

Експлоатация

ВНИМАНИЕ

Сухият ход за повече от 2 минути води до уреждания на помпата под високо налягане. Ако уредът не създаде налягане в рамките на 2 минути, изключете уреда и действайте според указанията в глава "Помощ при неизправности".

Работа с високо налягане

△ ПРЕДПАЗЛИВОСТ

При почистване на лакирани повърхности спазвайте минимално разстояние на пръскане от 30 см, за да избегнете урежданията

ВНИМАНИЕ

Не почиствайте автомобилни гуми, лак или чувствителни повърхности като дърво с фрезата за замърсявания, опасност от уреждане.

Фигура **I**

- Поставете тръбата за разпръскване в пистолета за ръчно пръскане и я фиксирайте със завъртане на 90°.
 - Включете уреда „I/ON“.
 - Деблокирайте лоста на пистолета за ръчно пръскане.
 - Издържайте лоста, уредът се включва.
- Указание:** Ако лоста се пусне отново, уредът отново се изключва. Високото налягане се запазва в системата.

Работа с почистващи средства

Указание: Почтистващите препарати за могат да се прибавят само при режим на работа под ниско налягане.

△ ОПАСНОСТ

При използване на почистващи препарати трябва да се вземе под внимание таблицата с параметри по безопасност на производителя на почистващия препарат, специално указанията за лично защитно оборудване.

Указания за почистващите препарати: Най-известните почистващи препарати на KÄRCHER за тези уреди могат да бъдат закупени готови за употреба в бутилка с почистващ препарат Plug 'n' Clean със затварящ капак. Така отпада досадното наливане и преливане.

Фигура **J**

- Свалете капака на бутилката с почистващ препарат Plug 'n' Clean и притиснете бутилката с отвора надолу в извода за почистващи препарати.
- Да се използва тръба за разпръскване с регулиране на налягането (Vario Power)
- Завъртете тръбата за разпръскване до упор в посока „SOFT“.

Указание: По този начин при експлоатация почистващият транспорт се смесва с водната струя.

Фигура **K**

- Настройте количеството на изсмукване на разтвор на почистващото средство с регулатор дозирание за почистващо средство.

Препоръчителен метод на почистване

- Напръскайте сухата повърхност с малко препарат за почистване и оставете да действа (но да не изсъхва).
- Разтворената мръсотия да се изплакне със струя под високо налягане.

Прекъсване на работа

- Пуснете лоста на пистолета за ръчно пръскане.
- Блокирайте лоста на пистолета за ръчно пръскане.
- Поставете пистолета за ръчно пръскане в мястото за съхранение на пистолета за ръчно пръскане.
- При прекъсване на работа за по-продължително време (над 5 минути), изключете допълнително уреда „0/OFF“.

Край на работата

⚠ ПРЕДПАЗЛИВОСТ

Отделете маркуча за високо налягане от пистолета за ръчно пръскане или от уреда, само ако в системата няма налично налягане.

- Изтеглете бутилката с почистващ препарат Plug 'n' Clean от отвора и го затворете с капака. За съхранение го поставете завъртян на 180° в отвора.
- Пуснете лоста на пистолета за ръчно пръскане.
- Изключете уреда „0/OFF“.
- Извадете щепсела от контакта.
- Затворете крана за водата.
- Притиснете лоста на пистолета за ръчно пръскане, за да освободите системата от наличното налягане.
- Блокирайте лоста на пистолета за ръчно пръскане.

⚠ ПРЕДПАЗЛИВОСТ

При разделяне на захранващия маркуч или маркуча за работа под налягане след експлоатация от изводите може да изтече гореща вода.

- Отделете уреда от захранването с вода.

Транспорт

⚠ ПРЕДПАЗЛИВОСТ

Опасност от нараняване и повреда!

При транспортване имайте пред вид тежлото на уреда.

Ръчен транспорт

- Теглете уреда за транспортната дръжка.

Транспорт в превозни средства

- Преди транспорт в легнало положение: Изтеглете бутилката с почистващ препарат Plug 'n' Clean от отвора и го затворете с капака.
- Осигурете уреда против изплъзване и преобръщане.

Съхранение

⚠ ПРЕДПАЗЛИВОСТ

Опасност от нараняване и повреда!

При съхранение имайте пред вид тежлото на уреда.

Съхранение на уреда

Преди по-продължително съхранение, напр. през зимата спазвайте допълнително указанията в глава Поддръжка.

- Уредът се поставя върху равна плоскост.
- Притиснете корпуса на приспособлението за бързо присъединяване за маркуча за работа под налягане и извадете маркуча за работа под налягане.
- Натиснете разделителния бутон на пистолета за ръчно пръскане и изтеглете маркуча за високо налягане от пистолета за ръчно пръскане.
- Поставете пистолета за ръчно пръскане в мястото за съхранение на пистолета за ръчно пръскане.
- Фиксирайте тръбата за разпръскване в мястото ѝ за съхранение.
- Приберете захранващия кабел, маркуча за работа под налягане и принадлежностите в уреда.

Защита от замръзване

ВНИМАНИЕ

Не напълно изпразнените уреди и принадлежностите могат да доведат до замръзване. Изпразнете уреда и принадлежностите напълно и ги защитете против измръзване.

За избягване на щети:

- Отделете уреда от захранването с вода.
- Изпразнете уреда напълно от водата: Включете уреда без подвързан маркуч за работа под налягане и без подвързано захранване с вода (макс. 1 мин) и изчакайте, докато от извода за високо налягане спре да излиза вода. Изключете уреда.
- Изключете уреда.
- Уреда и всички принадлежности да се съхраняват в защитено от замръзване място.

Преди по-продължително съхранение, напр. през зимата спазвайте допълнително указанията в глава Поддръжка.

Грижи и поддръжка

⚠ **ОПАСНОСТ**

Опасност от токов удар.

→ Преди всички дейности по уреда той да се изключи и да се извади щепсела.

Почистване на цедката в извода за вода

Почиствайте редовно цедката в извода за вода.

ВНИМАНИЕ

Цедката не бива да бъде повредена.

→ Отстранете куплунга от извода за вода.

Фигура **L**

→ Извадете цедката с плоски клещи.

→ Почистете цедката под течаща вода.

→ Отново поставете цедката в извода за вода.

Поддръжка

Уредът не се нуждае от поддръжка.

Помощ при неизправности

Можете сами да отстраните дребните повреди, като следвате дадените по-долу описания.

В случай на съмнение се обърнете към оторизиран сервис.

⚠ **ОПАСНОСТ**

Опасност от токов удар.

→ Преди всички дейности по уреда той да се изключи и да се извади щепсела.

Уредът не работи

→ Натиснете лоста на пистолета за ръчно пръскане, уредът се включва.

→ Проверете дали посоченото на типовата табелката напрежение съвпада с напрежението на източника на ток.

→ Проверете захранващия кабел за увреждане.

→ Моторът е претоварен, прекъсвачът за защита на мотора се е задействал.

– Изключете уреда „0/OFF“.

– Оставете уреда да се охлади **един час**.

– Включете уреда и отново го въведете в експлоатация.

Ако неизправността настъпва многократно, ангажирайте сервиса с проверка на уреда.

Уредът не потегля, моторът бръмчи

Спадане на напрежението поради слаба електрическа мрежа или при използване на удължител.

→ При включването първо натиснете лоста на пистолета за ръчно пръскане, след това поставете прекъсвача на уреда на „I/ON“.

Уредът не достига налягане

→ Проверете настройката на тръбата за разпръскване.

→ Проверете, дали подаването на вода е с достатъчно количество.

→ Изтеглете цедката от връзката за крана за вода с помощта на плоски клещи и я почистете под течаща вода.

→ Преди използване уреда да се обезвъздуши. Включете уреда без тръба за разпръскване и го оставете да работи (макс. 2 минути), докато водата започне да излиза от пистолета без мехурчета. Изключете уреда и отново подвържете тръба за разпръскване.

Силни колебания в налягането

→ Почистване на дюза високо налягане: Махнете замърсяванията от отвора на дюзата с помощта на игла и изплакнете с вода напред.

→ Проверете дебита на водата.

Уредът не е херметичен

→ Малката липса на херметичност на уреда е обусловена технически. При силна липса на херметичност се обърнете към оторизиран сервис.

Почистващото средство не се засмуква

→ Да се използва тръба за разпръскване с регулиране на налягането (Vario Power) Завъртете тръбата за разпръскване до упор в посока „SOFT“.

→ Проверете настройката на регулатор дозиране за почистващото средство.

→ Проверете, дали бутилката с почистващ препарат Plug 'n' Clean е поставена с отвора надолу в извода за почистващ препарат.

Гаранция

Във всяка страна важат гаранционните условия, публикувани от оторизираната от нас дистрибуторска фирма. Евантуални повреди на Вашия уред ще отстраним в рамките на гаранционния срок безплатно, ако се касае за дефект в материалите или при производство. В гаранционен случай се обърнете към дистрибутора или най-близкия оторизиран сервис, като представите касовата бележка.

Адреси ще намерите на:

www.kaercher.com/dealersearch

Технически данни

Електрическо захранване

Напрежение	230 V 1~50 Hz
Присъединителна мощност	3,0 kW
Градус на защита	IP X5
Клас защита	I
Предпазител (инертен)	16 A
Максимално допустимо пълно напрежение на мрежата	0,394 Ohm + j0,246 Ohm

Захранване с вода

Налягане на постъпващата вода (макс.)	1,2 MPa
Температура на постъпващата вода (макс.)	60 °C
Дебит за постъпващата вода (мин.)	12 l/min
Макс. височина на засмукване	0,5 m

Данни за мощността

Работно налягане	15 MPa
Максимално допустимо налягане	16 MPa
Дебит, вода	9,2 l/min
Максимален дебит	10,0 l/min
Дебит, препарати за почистване	0-0,3 l/min
Реактивна сила на пистолета за ръчно пръскане	27 N

Размери и тегла

Дължина	404 mm
Широчина	440 mm
Височина	968 mm
Тегло, в готовност за работа с принадлежности	20,3 kg

Установени стойности съгласно EN 60335-2-79

Стойност на вибрациите в областта на дланта – ръката	<2,5 m/s ² 0,3 m/s ²
Ниво на звука L _{PA}	77 dB(A)
Неустойчивост K _{PA}	3 dB(A)
Ниво на звукова мощност L _{WA} + неустойчивост K _{WA}	95 dB(A)

Основание за освобождаване съгласно Регламент (ЕС) 2019/1781, приложение I, раздел 2 (12): j)

Запазваме си правото на технически промени.

ЕС Декларация за съответствие

С настоящото декларираме, че цитираната по-долу машина съответства по концепция и конструкция, както и по начин на производство, прилаган от нас, на съответните основни изисквания за техническа безопасност и безвредност на Директивите на ЕС. При промени на машината, които не са съгласувани с нас, настоящата декларация губи валидност.

Продукт: Парочистачка/пароструйка за работа под налягане

Тип: K 6 Special

Намиращи приложение Директиви на ЕС:

2006/42/EO (+2009/127/EO)

2014/30/EC

2011/65/EC

2000/14/EO

2009/125/EO

приложени разпоредби

(ЕС) 2019/1781

Намерили приложение хармонизирани стандарти:

EN 60335-1

EN 60335-2-79

EN 62233: 2008

EN 55014-1: 2017 + A11: 2020

EN 55014-2: 2015

EN 61000-3-2: 2014

EN 61000-3-11: 2000

EN IEC 63000: 2018

Приложен метод за оценка на съответствието:

2000/14/EO: Приложение V

ниво на шум dB(A)

Измерено: 92

Гарантирано: 95

Подписващите лица действат от името и като пълномощници на управителния орган.



H. Jenner
Chairman of the Board of Management



S. Reiser
Director Regulatory Affairs & Certification

Пълномощник по документацията:

S. Reiser

Alfred Kärcher SE & Co. KG
Alfred-Kärcher-Straße 28-40
71364 Winnenden (Germany)
Tel.: +49 7195 14-0
Fax: +49 7195 14-2212

Winnenden, 2021/06/01

Sisukord

Ohutus	ET	5
Sihipärane kasutamine	ET	5
Lisavarustus ja varuosad	ET	5
Keskonnakaitse	ET	5
Seadme osad	ET	6
Paigaldamine	ET	6
Kasutuselevõtt	ET	6
Käitamine	ET	7
Transport	ET	8
Hoiulepanek	ET	8
Korrrashoid ja tehnohooldus	ET	9
Abi häirete korral	ET	9
Garantii	ET	9
Tehnilised andmed	ET	10
ELi vastavusdeklaratsioon	ET	10

Ohutus



Enne seadme esmakordset kasutamist lugege see originaalkasutusjuhend ja juuresolevad ohutusnõuded läbi. Toimige vastavalt. Hoidke need mõlemad vihikud hilisemaks kasutamiseks või järgmisele omanikule alles.

Seadmel olevad sümbolid



Kõrgsurvejuga ei tohi suunata inimestele, loomadele, töötavatele elektriseadmetele ega seadmele endale.
Kaitske seadet külma eest.



Seadet ei ole lubatud ühendada vahetult avalikku veevärki.

Ohutusseadised

⚠ **ETTEVAATUS**

- Ohutusseadised on mõeldud kasutaja kaitsmiseks ning neid ei tohi muuta ega neid mitteaktiivseks seada.

Pihustuspüstoli riivistamine

Lukustus blokeerib pihustuspüstoli hoova ja takistab seadme kogemata käivitamist.

Seadme lüliti

Seadme lüliti hoiab ära seadme kogemata käimapaneku.

Mootorikaitselüliti

Liiga tugeva vooluvastuvõtu lülitab mootorikaitselüliti seadme välja.

Survelülitiga ülevooluventiil

Ülevooluventiil takistab lubatud tööõhu ületamist. Kui pihustuspüstolil asuv päästik lastakse lahti, lülitub välja pumba rõhuhooldja ning kõrgsurve juga seiskub. Päästikule vajutamisel lülitub pump jälle sisse.

Sihipärane kasutamine

Seda kõrgsurvepesurit tohib kasutada ainult kodumajapidamises.

- seadmete, sõidukite, ehitiste, tööriistade, fassaadide, terrasside, aiatööriistade jms puhastamiseks kõrgsurvelise veejoaga (vajadusel lisatakse puhastusvahendeid).
- koos KÄRCHERi poolt kasutamiseks lubatud tarvikute, varuosade ja puhastusvahenditega. Järgige puhastusvahenditega kaasasolevaid juhiseid.

Lisavarustus ja varuosad

Kasutage ainult originaaltarvikuid ja originaalvaruosi, mis tagavad seadme ohutu ja tõrgeteta käituse.

Tarvikute ja varuosade kohta leiate teavet aadressilt www.kaercher.com.

Keskonnakaitse



Pakendmaterjalid on taaskasutatavad. Pakendid palume realiseerida vastavalt keskkonnanõuetele.



Elektrilistes ja elektroonilistes seadmetes sisaldub tihti komponente, mis võivad valesti ümber käies või vale jäätmekäituse korral olla ohuks inimeste tervisele ja keskkonnale. Neid komponente on aga seadme nõuetekohaseks tööks hädasti vaja. Selle sümboliga tähistatud seadmeid ei tohi panna olmeprügi hulka.

Vanad seadmed sisaldavad taaskasutatavaid materjale, mis tuleks suunata taaskasutusse. Patareid ja akud sisaldavad aineid, mis ei tohi sattuda keskkonda. Palun kõrvaldage vanad seadmed ning patareid või akud keskkonnasõbralikult.



Puhastustöid, mille käigus tekib õli sisaldavat heitveid, nt mootori pesemine, aluspõhja pesemine, võib viia läbi ainult õliseparaatoriga pesuväljakutel.



Töid puhastusvahenditega võib viia ainult veekindlatel tööpindadel, millel on ühendus kanalisatsiooniga. Ärge laske puhastusvahendil sattuda veekogudesse ega pinnasesse.



Vee võtmine avalikest veekogudest ei ole mõnedes riikides lubatud.

Märkusi koostisainete kohta (REACH)

Aktuaalse info koostisainete kohta leiate aadressilt: www.kaercher.com/REACH

Seadme osad

Selle seadme tarnekomplekt on kujutatud pakendil. Kontrollige lahti pakkides paki sisu. Kui tarvikuid on puudu või transpordikahjustuste korral teatage palun kaupmehele.

Joonised vt lk 2

- 1 Veevõtuliitmik, sisseehitatud sõelaga
- 2 Ühendusdetail veevõtuliitmikule
- 3 Kõrgsurvevooliku kiirühendus
- 4 Kõrgsurve-pesupüstoli hoiustamine
- 5 Seadme lülitit „0/VÄLJAS“ / „I/SEES“
- 6 Puhastusvahendi doseerimisregulaator
- 7 Kõrgsurve-pesupüstoli hoiustamine
- 8 Transpordikäepide
- 9 Plug 'n' Clean puhastusvahendi pudel kaanega
- 10 Hoiukoht Plug 'n' Clean puhastusvahendi pudelile koos puhastusvahendi liitmikuga
- 11 Kõrgsurvevooliku hoiukoht
- 12 Joatoru hoiukoht
- 13 Konks toitekaabli hoidmiseks
- 14 Toitepistikuga toitekaabel
- 15 Transpordiratas
- 16 Kõrgsurve-pesupüstol
- 17 Pihustuspüstoli riivistamine
- 18 Klahv kõrgsurvevooliku lahutamiseks pihustuspüstolist
- 19 Kõrgsurvevoolik
- 20 Pritsetoru mustusefreesiga tugeva mustuse jaoks
- 21 Rõhu reguleerimisega joatoru (Vario Power) Kõige tavalisemateks puhastustöödeks Töörõhku saab sujuvalt suurendada „SOFT“ pealt, „HARD“ peale. Töörõhu reguleerimiseks laske kõrgsurve-pesupüstoli hoob lahti ja keerake joatoru soovitud asendisse. Sobib puhastusvahendiga töötamiseks.

** Lisaks vajalik

- 22 Tekstiiliga tugevdatud veevoolik, millel on tavapärase ühendusmuhv.
 - Läbimõõt vähemalt 13 mm.
 - Pikkus vähemalt 7,5 m

Paigaldamine

Jooniseid vt volditavatelt lehekülgedelt!

Paigaldage enne kasutuselevõttu seadmega kaasas olevad lahtised osad.

Pesupüstoli hoidiku paigaldamine

Joonis **A**

- Pange alumine hoidik õnarustesse ja lükake ette. Hoidik fikseerub kuuldavalt asendisse.

Joonis **B**

- Pange ülemine hoidik kohale ja suruge lõpuni alla.

Konksu paigaldamine toitekaabli hoidmiseks

Joonis **C**

- Suruge hoidekonks sisse ja laske asendisse fikseeruda.

Puhastusvahendis doseerimisregulaatori paigaldamine

Vaja läheb 2 juuresolevat kruvi ja ristpeaga kruvikeerajat PH 2.

Joonis **D**

- Ühendage mõlemad puhastusvahendi voolikud liitmikuga.

- Pagne kohale doseerimisregulaator ja kinnitage 2 kruviga.

Märkus: Paigaldamisel jälgige kindlasti, et doseerimisregulaatori 'keeled' satuksid korpuses selleks ettenähtud õnarustesse.

Transpordikäepideme paigaldamine

Joonis **E**

- Pange kohale transpordikäepide, torgake poldid aukudesse ja keerake kinni.

Ühendusmuhvi paigaldamine

Joonis **F**

- Keerake kaasasolev ühendusdetail seadme veevõtuliitmiku külge.

Kasutuselevõtt

TÄHELEPANU

Maksimaalselt lubatud võrguimpedantsi elektrilises ühenduspunktis (vt tehnilistest andmetest) ei tohi ületada. Kahtluse korral ühenduspunkti võrguimpedantsi osas pöörduge palun oma energiaettevõtte poole.

- Paigutage seade tasasele pinnale.

Joonis **G**

- Torgake kõrgsurvevoolik pesupüstolisse, kuni see kuuldavalt asendisse fikseerub.

Märkus: Jälgige, et ühendusnippel oleks õiges suunas.

Tõmmake kõrgsurvevoolikust, et kontrollida, kas ühendus on kindel.

Joonis **H**

- Torgake kõrgsurvevoolik kiirühendusele, kuni see kuuldavalt asendisse fikseerub.

Märkus: Jälgige, et ühendusnippel oleks õiges suunas.

Tõmmake kõrgsurvevoolikust, et kontrollida, kas ühendus on kindel.

- Torgake võrgupistik seinakontakti.

Veevarustus

Ühendamiseks vajalikke andmeid vt tüübisildilt/tehnilisest dokumentatsioonist.

TÄHELEPANU

Vees olev mustus võib kõrgsurvepumpa ja tarvikuid kahjustada. Kaitseks soovitame kasutada KÄRCHERI veefiltrit (lisavarustus, tellimise nr 4.730-059).

Veevarustus veevärgist

Jälgige veevärgiettevõtte eeskirju.

TÄHELEPANU

Metallist voolikuliitmikud aquastopp'iga võivad pumpa vigastada! Palun kasutage plastist voolikuliitmikku või KÄRCHERI messingist voolikuliitmikku.

- Torgake vee pealevooluvoolik veeliitmikule.
- Ühendage veevoolik veevõrguga.
- Avage veekraan täielikult.

Vett võtke lahtistest mahutitest

See kõrgsurvepesur koos KÄRCHERI tagasilöögiventiliga imivoolikuga (lisavarustus, tellimisnr 2.643-100) sobib pinnavee imemiseks nt vihmaveetünnidest või tiikidest (maksimaalset imikõrgust vt tehnilisest andmetest).

- Eemaldage ühendusmuhv veeliitmikult.
- Täitke sissevõtvoolik veega.
- Kruvige imivoolik seadme veeliitmiku külge ja riputage veeallikasse (nt vihmaveetünni).

Seade enne kasutamist õhutada.

- Lülitage masin sisse „I/SEES“.
- Vabastage pihustuspüstoli hoob.
- Vajutage pihustuspüstoli hooba, seade lülitub sisse.
- Laske seadmel töötada (max. 3 minutit), kuni pesupüstolist väljuvas vees ei ole mulle.
- Vabastage pihustuspüstoli päästik.

Märkus: Kui hoovast jälle lahti lastakse, lülitub masin uuesti välja. Süsteemis säilib kõrgrõhk.

- Lukustage pihustuspüstoli hoob.

Käitamine

TÄHELEPANU

Kuivalt töötamine rohkem kui 2 minuti vältel põhjustab kõrgsurvepumbal kahjustusi. Kui seade ei tekita 2 minuti vältel rõhku, tuleb see välja lülitada ja toimida vastavalt peatükis "Abi häirete korral" toodud juhistele.

Kõrgsurvekäitus

△ ETTEVAATUS

Värvitud pindade puhastamisel peab vahekaugus olema vähemalt 30 cm, et vältida kahjustusi.

TÄHELEPANU

Ärge puhastage autorehve, lakki ega tundlikke pindu nagu puit mustusefreesiga - vigastamisoht.

Joonis 1

- Torgake joatoru pihustuspüstolile ja fikseerige, pöörates seda 90°.
 - Lülitage masin sisse „I/SEES“.
 - Vabastage pihustuspüstoli hoob.
 - Tõmmake uuesti hoovast, seade lülitub tööle.
- Märkus:** Kui hoovast jälle lahti lastakse, lülitub masin uuesti välja. Süsteemis säilib kõrgrõhk.

Puhastusvahendiga käitus

Märkus: Puhastusvahendit on võimalik juurde segada ainult madalsurve korral.

△ OHT

Puhastusvahendite kasutamise korral tuleb järgida puhastusvahendi tootja ohutuskaarti, eriti seoses isikliku kaitsevarustuse kasutamisega.

Mäku si puhastusvahendi kohta: Enamkasutatavaid KÄRCHERI puhastusvahendeid saab nende seadmete jaoks osta juba kasutusvalmina Plug 'n' Clean puhastusvahendi kaanega mahutis. Nii jääb ära tülikas ümbervalamine.

Joonis 2

- Võtke ära Plug 'n' Clean puhastusvahendi pudeli kaas ja suruge pudel suue allapoole puhastusvahendi liitmikku.
 - Kasutage rõhu reguleerimisega joatoru (Vario Power)
 - Keerake joatoru kuni piirajani „SOFT“ suunas.
- Märkus:** Nii lisatakse töö käigus puhastusvahendi lahus veejole.

Joonis 3

- Reguleerige puhastusvahendi kogust puhastusvahendi doseerimisregulaatorist.

Soovitav puhastusmeetod

- Puhastusvahend piserdada säästlikult kuivale pinnale ja lasta mõjuda (mitte kuivatada).
- Lahtileotatud mustus kõrgsurvejoaga maha pesta.

Töö katkestamine

- Vabastage pihustuspüstoli päästik.
- Lukustage pihustuspüstoli hoob.
- Torgake pihustuspüstol pihustuspüstoli hoidikusse.
- Pikematel tööpauksidel (üle 5 minuti) lülitage seade lisaks ka välja "0/VÄLJAS".

Töö lõpetamine

△ **ETTEVAATUS**

Lahutage kõrgsurvevoolik pihustuspüstolilt või seadme küljest ainult siis, kui süsteemis ei ole rõhku.

- Tõmmake Plug 'n' Clean puhastusvahendi pudel pesast välja ja pange kaas peale. Säilitamiseks keerake 180 ° ja asetage pessa.
- Vabastage pihustuspüstoli päästik.
- Lülitage masin välja „0/VÄLJAS“.
- Tõmmake võrgupistik seinakontaktist välja.
- Veekraan sulgeda.
- Vajutage pihustuspüstoli päästikule, et eemaldada süsteemist jääkrõhk.
- Lukustage pihustuspüstoli hoob.

△ **ETTEVAATUS**

Pealevoolu- või kõrgsurvevooliku lahutamisel võib pärast tööd ühendustest tulla tulist vett.

- Lahutage masin veevarustusest.

Transport

△ **ETTEVAATUS**

Vigastus- ja kahjustusoh!

Transportimisel pidage silmas masina kaalu.

Käitsi transportimine

- Tõmmake seadet transportikäepidemest.

Transportimine sõidukites

- Enne transportimist lebasvas asendis: Tõmmake Plug 'n' Clean puhastusvahendi pudel pesast välja ja pange kaas peale.
- Kinnitage seade libisemise ja ümbermineku vastu.

Hoiulepanek

△ **ETTEVAATUS**

Vigastus- ja kahjustusoh!

Ladustamisel jälgige seadme kaalu.

Seadme ladustamine

Enne pikemat ladustamist, nt talvel, tuleb lisaks silmas pidada hoolduspeatükis toodud nõudeid.

- Pange pühkimismasin tasasele pinnale.
- Vajutage noolesuunas kõrgsurvevooliku kiirühenduse korpusele ja tõmmake kõrgsurvevoolik välja.
- Vajutada pihustuspüstolil eraldusklahvi ja tõmmake pihustuspüstolist kõrgsurvevoolik välja.
- Torgake pihustuspüstol pihustuspüstoli hoidikusse.
- Laske joatoru fikseeruda joatoru kinnituskohata.
- Toitejuhet, kõrgsurvevoolikut ja tarvikuid hoida seadme juures.

Jäätumiskaitse

TÄHELEPANU

Kui seadmed ja tarvikud ei ole täiesti tühjad, võivad need pakasega puruneda. Tühjendage seade ja tarvikud täielikult ja kaitske neid pakase eest.

Kahjustuste vältimiseks:

- Lahutage masin veevarustusest.
- Tühjendage masin täielikult veest: Lülitage masin ilma külgeühendatud kõrgsurvevoolikuta ja ilma ühendatud veevarustusega sisse (maks. 1 min) ning oodake, kuni kõrgsurvelülitmikust ei tule enam vett. Lülitage seade välja.
- Lülitage seade välja.
- Säilitage masinat ja kõiki tarvikuid ruumis, mille temperatuur ei lange allapoole nulli.

Enne pikemat ladustamist, nt talvel, tuleb lisaks silmas pidada hoolduspeatükis toodud nõudeid.

Korrashoid ja tehnohooldus

⚠ OHT

Elektrilöögi oht.

- Enne kõiki töid seadme juures tuleb seade välja lülitada ja pistik seinakontaktist välja tõmmata.

Puhastage veeühenduse sõela

Puhastage veevõtuliitmikus olevat sõela.

TÄHELEPANU

Sõela ei tohi vigastada.

- Eemaldage ühendusmuhv veeliitmikult.

Joonis **L**

- Tõmmake sõel näpistangidega välja.
- Puhastage sõela voolava vee all.
- Pange sõel uuesti veeliitmikku.

Tehnohooldus

Seade on hooldusvaba.

Abi häirete korral

Paljud tõrked saate alljärgneva loendi abiga ise kõrvalda.

Kahtluse korral palun pöörduda volitatud hooldustöökoha poole.

⚠ OHT

Elektrilöögi oht.

- Enne kõiki töid seadme juures tuleb seade välja lülitada ja pistik seinakontaktist välja tõmmata.

Seade ei tööta

- Vajutage pihustuspüstoli hooba, seade lülitub sisse.
 - Kontrollige, kas tüübisildile märgitud pinge vastab vooluallika pingele.
 - Kontrollige toitekaablit vigastuste osas.
 - Mootor ülekuumenenud, vallandus mootori kaitselüli.
 - Lülitage masin välja „0/VÄLJAS“.
 - Laske seadmel **tund aega** jahtuda.
 - Lülitage seade uuesti sisse ja pange tööle.
- Kui rike kordub, laske klienditeenindusel seadet kontrollida.

Masin ei käivitu, mootor pöriseb

Pingelangus liiga nõrga vooluvõrgu tõttu või pikenduskaabli kasutamisel.

- Sisse lülitades vajutage esmalt pihustuspüstoli hooba, siis seadke seadmelüliti asendisse „I/SISSE“.

Seadmes puudub surve

- Kontrollige joatoru seadistust.
- Kontrollige, kas veevarustus tagab piisava veekoguse.
- Tõmmake veevõtuliitmiku sõel näpistangidega välja ja peske voolava vee all puhtaks.
- Seade enne kasutamist õhutada. Lülitage seade sisse ilma ühendatud joatoruta ja laske töötada (maks. 2 minutit), kuni püstolist väljuvas vees ei ole mulle. Lülitage seade välja ja ühendage joatoru uuesti külge.

Surve tugev kõikumine

- Kõrgsurvedüüsi puhastamine: Eemaldage nõelaga mustus düüsiavast ning peske eest veega üle.
- Kontrollige pealevoolava vee kogust.

Seade lekib

- Masina väike leke on tehniliselt tingitud. Tugeva lekke korral pöörduge volitatud hooldustöökoha poole.

Puhastusainet ei võeta sisse

- Kasutage rõhu reguleerimisega joatoru (Vario Power) Keerake joatoru kuni piirajani „SOFT“ suunas.
- Kontrollige puhastusvahendi dooseerimisregulaatori seadistust.
- Kontrollige, kas Plug 'n' Clean puhastusvahendi pudel on suue allapoole puhastusvahendi liitmikus.

Garantii

Igast riigis kehtivad meie volitatud müügiesindaja antud garantiitingimused. Seadmel esinevad rikked kõrvaldame garantiiajal tasuta, kui põhjuseks on materjali- või valmistusviga. Garantiijuhtumi korral palume pöörduda müüja või lähima volitatud klienditeenistuse poole, esitades ostu tõendava dokumendi.

Adressid leiate:

www.kaercher.com/dealersearch

Tehnilised andmed

Elektriühendus

Pinge	230 V 1~50 Hz
Tarbitav võimsus	3,0 kW
Kaitseaste	IP X5
Elektriohutusklass	I
Võrgukaitse (inertne)	16 A
Maksimaalselt lubatav võrguimpedants	0,394 oomi + j0,246 oomi

Veevõtuühendus

Juurdevoolurõhk (max)	1,2 MPa
Juurdevoolava vee temperatuur (max)	60 °C
Juurdevoolu hulk (min)	12 l/min
Maks. imikõrgus	0,5 m

Jõudluse andmed

Töörõhk	15 MPa
Max lubatud rõhk	16 MPa
Jõudlus, vesi	9,2 l/min
Maksimaalne pumpamiskogus	10,0 l/min
Jõudlus, puhastusvahend	0-0,3 l/min
Pihustuspüstoli tagasilöögi jõud	27 N

Mõõtmed ja kaalud

Pikkus	404 mm
Laius	440 mm
Kõrgus	968 mm
Kaal, tööks valmis koos lisaseadmetega	20,3 kg

Tuvastatud väärtused vastavalt standardile EN 60335-2-79

Käte/käsivarte vibratsiooniväärtus	<2,5 m/s ²
Ebakindlus K	0,3 m/s ²
Helirõhu tase L _{pA}	77 dB(A)
Ebakindlus K _{pA}	3 dB(A)
Müratase L _{WA} + ebakindlus K _{WA}	95 dB(A)

Erandi põhjus vastavalt määrusele (EL) 2019/1781 lisa I peatükile 2 (12): j)

Jäetakse õigus teha tehnilisi muudatusi.

ELi vastavusdeklaratsioon

Käesolevaga kinnitame, et allpool kirjeldatud seade vastab meie poolt turule toodud mudelina oma kontseptsioonilt ja konstruktsioonilt EL direktiivide asjakohastele põhilistele ohutus- ja tervisekaitseõetele. Meiega kooskõlastamata muudatuste tegemise korral seadme juures kaotab käesolev deklaratsioon kehtivuse.

Toode: Kõrgsurvepesur

Tüüp: K 6 Special

Asjakohased EL direktiivid:

2006/42/EU (+2009/127/EU)

2014/30/EL

2011/65/EL

2000/14/EU

2009/125/EÜ

Kohaldada määruse

(EL) 2019/1781

Kohaldatud ühtlustatud standardid:

EN 60335-1

EN 60335-2-79

EN 62233: 2008

EN 55014-1: 2017 + A11: 2020

EN 55014-2: 2015

EN 61000-3-2: 2014

EN 61000-3-11: 2000

EN IEC 63000: 2018

Järgitud vastavushindamise protseduur:

2000/14/EÜ: Lisa V

Helivõimsuse tase dB(A)

Mõõdetud: 92

Garanteeritud: 95

Allkirjutanud tegutsevad juhatase ülesandel ja volitusega.



H. Jenner

Chairman of the Board of Management



S. Reiser

Director Regulatory Affairs & Certification

Dokumentatsiooni eest vastutav isik:

S. Reiser

Alfred Kärcher SE & Co. KG
Alfred-Kärcher-Straße 28-40
71364 Winnenden (Germany)
Tel.: +49 7195 14-0
Fax: +49 7195 14-2212

Winnenden, 2021/06/01

Satura rādītājs

Drošība	LV	5
Noteikumiem atbilstoša lietošana	LV	5
Piederumi un rezerves daļas	LV	5
Vides aizsardzība	LV	5
Aparāta apraksts	LV	6
Montāža	LV	6
Ekspluatācijas uzsākšana	LV	6
Darbība	LV	7
Transportēšana	LV	8
Glabāšana	LV	8
Kopšana un tehniskā apkope	LV	9
Palīdzība darbības traucējumu gadījumā	LV	9
Garantija	LV	9
Tehniskie dati	LV	10
ES Atbilstības deklarācija	LV	10

Drošība



Pirms uzsākt aparāta lietošanu, izlasiet šo oriģinālo lietošanas instrukciju un pievienotos drošības norādījumus. Rīkojieties saskaņā ar tiem. Saglabājiet abus izdevumus vēlākai izmantošanai vai nodošanai nākošajam ģiņšniekam.

Simboli uz aparāta



Nevērsiet augstspiediena strūklu pret personām, dzīvniekiem, ieslēgtām elektriskām ierīcēm vai pret pašu aparātu. Sargāt ierīci no sala.



Aparātu nedrīkst pieslēgt tieši pie publiskās dzeramā ūdens sistēmas.

Drošības ierīces

⚠ **UZMANĪBU**

■ *Drošības ietaises kalpo lietotāja aizsardzībai, un tās nedrīkst izmainīt vai noņemt.*

Rokas smidzināšanas pistoles fiksators

Fiksators nobloķē rokas smidzināšanas pistoles sviru un novērš aparāta nejaušu iedarbināšanu.

Ierīces slēdzis

Aparāta slēdzis novērš aparāta neatļautu lietošanu.

Motora aizsardzības slēdzis

Pārāk liela strāvas patēriņa gadījumā motora aizsargslēdzis ierīci atslēdz.

Pārplūdes vārsts ar manometrisko slēdzi

Pārplūdes vārsts novērš pieļaujamā darba spiediena pārsniegšanu.

Ja rokas smidzināšanas pistoles svira tiek atlaista, manometriskais slēdzis atslēdz sūkni, un augstspiediena strūkļa vairs netiek izsmidzināta. Pavekot sviru, sūkņš atkal ieslēdzas.

Noteikumiem atbilstoša lietošana

Augstspiediena tīrīšanas aparātu izmantojiet tikai ar vienīgi mājāsaimniecībā.

- iekārtu, automašīnu, būvkonstrukciju, instrumentu, fasāžu, terašu, dārza ierīču utt. tīrīšanai ar augstspiediena ūdens strūkļu (pēc vajadzības pievienojot tīrīšanas līdzekli).
- kopā ar KÄRCHER atļautām piederumdetaljām, rezerves daļām un tīrīšanas līdzekļiem. Ievērojiet tīrīšanas līdzekļiem pievienotos norādījumus.

Piederumi un rezerves daļas

Izmantot tikai oriģinālos piederumus un oriģinālās rezerves daļas, jo tie garantē drošu un nevainojamu ierīces darbību.

Informāciju par piederumiem un rezerves daļām skatīt www.kaercher.com.

Vides aizsardzība



Iepakojuma materiālus ir iespējams pārstrādāt atkārtoti. Utilizējiet iepakojumus videi draudzīgā veidā.



Elektriskās un elektroniskās ierīces bieži vien satur sastāvdaļas, kuras, to nepareizas izmantošanas vai neatbilstošas utilizācijas gadījumā, var radīt potenciālu apdraudējumu cilvēku veselībai un videi. Tomēr šīs sastāvdaļas ir nepieciešamas ierīces pareizai darbībai. Ierīces, kas apzīmētas ar šo simbolu, nedrīkst izmest kopā ar sadzīves atkritumiem.

Nolietotās ierīces satur noderīgus materiālus, kurus iespējams pārstrādāt un izmantot atkārtoti. Baterijas un akumulatori satur vielas, kuras nedrīkst nokļūt apkārtējā vidē. Nolietotās ierīces, kā arī baterijas un akumulatorus utilizējiet videi nekaitīgā veidā.



Tīrīšanu, kuras laikā rodas eļļu saturoši notekūdeņi, piemēram, mazgājot motoru vai šasiju, drīkst izdarīt tikai ar eļļas separatoru aprīkotās mazgāšanas vietās.



Darbus ar tīrīšanas līdzekļiem drīkst veikt tikai uz hermētiskām darba virsmām ar pieslēgumu kanalizācijas sistēmai netīrā ūdens novadīšanai. Tīrīšanas līdzekļiem neļaut nokļūt ūdeņos vai augsnē.



Ūdens ņemšana no publiski pieejamām ūdenskrātuvēm dažās valstīs nav atļauta.

Informācija par sastāvdaļām (REACH)

Aktuālo informāciju par sastāvdaļām atradīsiet:

www.kaercher.com/REACH

Aparāta apraksts

Jūsu aparāta piegādes komplekts ir attēlots uz iepakojuma. Izsainojot pārbaudiet, vai saturs ir pilnīgs. Ja trūkst piederumi vai transportēšanas laikā radušies bojājumi, lūdzu, informējiet tirgotāju.

Attēlus skatiet 2. lapā

- 1 Ūdens pieslēgums ar iebūvētu sietu
 - 2 Savienojuma detaļa ūdens pieslēgumam
 - 3 Augstspiediena šļūtenes ātrais savienotājs
 - 4 Rokas smidzināšanas pistoles uzglabāšana
 - 5 Aparāta slēdzis „0/OFF“ / „I/ON“
 - 6 Tīrīšanas līdzekļa dozēšanas regulators
 - 7 Rokas smidzināšanas pistoles uzglabāšana
 - 8 Transportēšanas rokturis
 - 9 Plug 'n' Clean tīrīšanas līdzekļa pudele ar vāciņu
 - 10 Plug 'n' Clean tīrīšanas līdzekļa pudeles glabāšanas nodaļījums ar tīrīšanas līdzekļa pieslēgumu
 - 11 Augstspiediena šļūtenes glabāšanas nodaļījums
 - 12 Uzgaļa glabāšanas nodaļījums
 - 13 Āķis elektrības vada uzglabāšanai
 - 14 Tīkla pieslēguma kabelis ar kontaktdakšu
 - 15 Ritentiņš aparāta pārvietošanai
 - 16 Rokas smidzināšanas pistole
 - 17 Rokas smidzināšanas pistoles fiksators
 - 18 Poga augstspiediena šļūtenes atvienošanai no rokas smidzināšanas pistoles
 - 19 Augstspiediena šļūtene
 - 20 Uzgalis ar netīrumu griezni
 - 21 Strūklas caurule ar spiediena regulējumu (Vario Power)
- Visparastākajiem tīrīšanas darbiem Darba spiedienu iespējams palielināt bezpakāpju veidā no „SOFT” līdz „HARD”. Lai nomainītu darba spiedienu, atlaist augstspiediena pistoles sviru un strūklas cauruli pagrieziet vēlamajā pozīcijā. Piemērota darbam ar tīrīšanas līdzekļiem.

** Papildus nepieciešama

- 22 ar audumu nostiprināta ūdens šļūtene ar tirdzniecībā pieejamu savienojumu.
 - Minimālais diametrs 1/2 colla (13 mm)
 - Minimālais garums 7,5 m

Montāža

Attēlus skatiet atlokāmajās lapās!

Pirms ekspluatācijas sākšanas uzmontējiet aparātam atsevišķi komplektā esošās daļas.

Rokas smidzināšanas pistoles glabāšanas nodaļījuma montāža

Attēls **A**

- Ievietojiet apakšējo turētāju stiprinājumos un pabīdīt uz priekšu, līdz tas dzirdami nofiksējas.

Attēls **B**

- Ievietojiet augšējo turētāju un nospiediet līdz galam uz leju.

Āķa elektrības vada uzglabāšanai montāža

Attēls **C**

- Iespiediet āķi uz iekšu un nofiksējiet augšējā pozīcijā.

Tīrīšanas līdzekļa dozēšanas regulatora montāža

Ir nepieciešamas 2 komplektā piegādātās skrūves un krustiņa skrūvgriezis PH 2.

Attēls **D**

- Uzlieciet abas tīrīšanas līdzekļa šļūtenes uz savienojumiem.
→ Uzlieciet dozēšanas regulatoru un nostipriniet ar 2 skrūvēm.

Norāde: Montāžas laikā noteikti sekojiet, lai dozēšanas regulatora mēlītes nofiksētos attiecīgajos robus korpusā.

Transportēšanas roktura montāža

Attēls **E**

- Uzlieciet rokturi, ievietojiet tapas urbumos un pieskrūvējiet.

Uzmavas montāža

Attēls **F**

- Piegādes komplektā ietilpstošo savienojuma detaļu ieskrūvējiet aparāta ūdens pievades vietā.

Ekspluatācijas uzsākšana

IEVĒRĪBA!

Nedrīkst pārsniegt maksimāli pieļaujamo tīkla pretestību strāvas pieslēguma vietā (skatīt tehniskos datus). Ja ir neskaidrības par Jūsu pieslēguma vietā pastāvošo tīkla pretestību, lūdzu, sazinieties ar Jūsu energopārgādes uzņēmumu.

- Novietojiet aparātu uz līdzenas virsmas.

Attēls **G**

- Spraudiet augstspiediena šļūteni rokas smidzināšanas sprauslā tik ilgi, līdz tā dzirdami nofiksējas.
Norāde: Sekojiet, lai būtu pareizs pieslēguma ni-peļa novietojums.
Pārbaudiet, vai savienojums ir drošs, pavelkot aiz augstspiediena šļūtenes.

Attēls **H**

- Iespraudiet augstspiediena šļūteni ātrajā savienotājā, līdz tā dzirdami nofiksējas.
Norāde: Sekojiet, lai būtu pareizs pieslēguma ni-peļa novietojums.
Pārbaudiet, vai savienojums ir drošs, pavelkot aiz augstspiediena šļūtenes.
→ Iespraudiet kontaktdakšu kontakligzdā.

Ūdens padeve

Pieslēgumu lielumus skatīt uz ražotāja datu plāksnītes/tehniskajos datos.

IEVĒRĪBAI

Piesārņots ūdens var radīt augstspiediena sūkņa un piederumu bojājumus. Aizsardzībai tiek ieteikts izmantot KÄRCHER ūdens filtru (speciālais piederums, pasūtījuma numurs 4.730-059).

Ūdens padeve no ūdensvada

Ievērojiet ūdensapgādes uzņēmuma izstrādātos noteikumus.

IEVĒRĪBAI

Šļūtenu uzmavas no metāla ar ūdens slēgu (Aquatop) var izraisīt sūkņa bojājumus! Lūdzu, izmantojiet šļūtenu uzmavu no plastmasas vai KÄRCHER šļūtenu uzmavu no misiņa.

- Uzlieciet ūdens padeves šļūteni uz ūdens pieslēguma savienojuma.
- Pieslēdziet ūdens šļūteni ūdens padevei.
- Pilnībā atveriet ūdens krānu.

Ūdens sūkņošana no atklātām tvertnēm

Šīs augstspiediena tīrītājs ar KÄRCHER sūkšanas šļūteni un pretvārstu (speciālais piederums, pasūt. Nr. 2.643-100) paredzēti virszemes ūdeņu uzsūkšanai, piem., no lietus ūdens mucām vai dīķiem (maksimālo sūkšanas augstumu skat. tehniskajos datos).

- Noņemiet uzmavu no ūdens pieslēguma.
- Piepildiet sūkšanas šļūteni ar ūdeni.
- Uzskrūvējiet sūkšanas šļūteni uz aparāta ūdens pieslēguma un iekabiniet ūdens ņemšanas vietā (piem., lietus ūdens mucā).

Pirms lietošanas aparāts ir jāatgaiso.

- Ieslēdziet aparātu („I/ON“).
- Atbloķējiet rokas smidzināšanas pistoles sviru.
- Nospiediet rokas smidzināšanas pistoles sviru, aparāts ieslēdzas.
- Ļaujiet aparātam darboties (maks. 2 minūtes), līdz no rokas smidzināšanas pistoles izplūst burbuļus nesaturošs ūdens.
- Atlaidiet rokas smidzināšanas pistoles sviru.
Norāde: Kad sviru atlaiž, aparāts atkal atslēdzas. Sistēmā paliek augstspiediens.
- Nobloķējiet rokas smidzināšanas pistoles sviru.

Darbība

IEVĒRĪBAI

Ierīcei vairāk nekā 2 minūtes darbojoties tukšgaitā, tiek radīti augstspiediena sūkņa bojājumi. Ja ierīce 2 minūšu laikā nepaliekina spiedienu, izslēdziet ierīci un rīkojieties atbilstoši norādījumiem nodaļā "Palīdzība traucējumu gadījumā".

Darbs ar augstspiedienu

△ UZMANĪBU

Tīrot krāsotas virsmas, ievērojiet vismaz 30 cm attālumus, lai novērstu virsmu bojājumus.

IEVĒRĪBAI

Automatisku riepas, krāsojumu vai jutīgas virsmas, piem., koku nedrīkst tīrīt ar netīrumu griezni, pastāv sabojāšanas risks.

Attēls 11

- Iespraudiet smidzināšanas cauruli rokas smidzināšanas pistolē un nofiksējiet, pagriežot par 90°.
- Ieslēdziet aparātu („I/ON“).
- Atbloķējiet rokas smidzināšanas pistoles sviru.
- Pavelciet sviru, aparāts ieslēdzas.

Norāde: Kad sviru atlaiž, aparāts atkal atslēdzas. Sistēmā paliek augstspiediens.

Tīrīšanas līdzekļa izmantošana

Norādījums: Tīrīšanas līdzekli var piejaukt tikai strādājojam ar zemu spiedienu.

△ BĪSTAMI

Izmantojot tīrīšanas līdzekļus, jāievēro tīrīšanas līdzekļa ražotāja drošības datu lapa, jo īpaši norādījumi par individuālo aizsargaprīkojumu.

Norādījumi par tīrīšanas līdzekli: Biežāk lietotos KÄRCHER tīrīšanas līdzekļus šiem aparātiem var iegādāties jau iepildītus Plug 'n' Clean tīrīšanas līdzekļa pudelē ar vāciņu un gatavus lietošanai. Tādējādi atkrīt apgrūtināšana pārliešana vai iepildīšana.

Attēls 12

- Noņemiet Plug 'n' Clean tīrīšanas līdzekļa pudeles vāciņu un iespiediet pudeli ar atveri uz leju tīrīšanas līdzekļa pieslēgumā.
- Izmantot strūklas cauruli ar spiediena regulējumu (Vario Power).
- Strūklas cauruli līdz atdurei pagrieziet virzienā „SOFT“.
Norāde: Šādi darba laikā tīrīšanas līdzekļa šķīdums tiek piejaukts ūdens strūklai.

Attēls 13

- Noregulējiet tīrīšanas līdzekļa šķīduma sūkšanas daudzumu ar dozēšanas regulatoru.

Ieteicamā tīrīšanas metode

- Izsmidziniet tīrīšanas līdzekli taupīgi uz sausas virsmas un ļaujiet tam iedarboties (neļaujiet izžūt).
- Atmērcētos netīrumus noskatot ar augstspiediena šļūteni.

Darba pārtraukšana

- Atlaidiet rokas smidzināšanas pistoles sviru.
- Noblokējiet rokas smidzināšanas pistoles sviru.
- Ievietojiet rokas smidzināšanas pistoli tai paredzētajā glabāšanas nodalījumā.
- Garākos darba pārtraukumos (ilgākos par 5 minūtēm) papildus izslēdziet arī aparāta slēdzi ("0/OFF").

Darba beigšana

⚠ UZMANĪBU

Atvienojiet augstspiediena šļūteni no rokas smidzināšanas pistoles vai aparāta tikai tad, kad sistēmā nav spiediena.

- Izvelciet Plug 'n' Clean tīrīšanas līdzekļa pudeli no turētāja un noslēdziet to ar vāciņu. Lai uzglabātu, novietojiet to turētājā sagrieztu par 180 °.
- Atlaidiet rokas smidzināšanas pistoles sviru.
- Izslēdziet aparātu („0/OFF”).
- Atvienojiet kontaktspraudni no kontaktlīdzes.
- Aizveriet ūdens krānu.
- Nospiediet rokas smidzināšanas pistoles sviru, lai izlaistu sistēmā atlikušo spiedienu.
- Noblokējiet rokas smidzināšanas pistoles sviru.

⚠ UZMANĪBU

Atvienojot padeves šļūteni vai augstspiediena šļūteni, pēc darba no pieslēgumiem var izplūst karsts ūdens.

- Atvienojiet aparātu no ūdens padeves pieslēguma.

Transportēšana

⚠ UZMANĪBU

Savainošanās un bojājumu gūšanas risks!
Transportējot ņemiet vērā aparāta svaru.

Transportēšana ar rokām

- Velciet aparātu aiz roktura tā pārvietošanai.

Transportēšana automašīnās

- Pirms transportēšanas guļus stāvoklī: Izvelciet Plug 'n' Clean tīrīšanas līdzekļa pudeli no turētāja un noslēdziet to ar vāciņu.
- Nodrošiniet aparātu pret izslīdēšanu un apgāšanos.

Glabāšana

⚠ UZMANĪBU

Savainošanās un bojājumu gūšanas risks!
Uzglabājot ņemiet vērā aparāta svaru.

Aparāta uzglabāšana

- Pirms ilgākas uzglabāšanas, piem., ziemā, ievērojiet papildu norādījumus nodaļā "Kopšana".
- Novietojiet aparātu uz līdzenas virsmas.
 - Paspiediet augstspiediena šļūtenes ātrā savienotāja korpusu bultiņas virzienā un izņemiet augstspiediena šļūteni.
 - Nospiediet rokas smidzināšanas pistoles atvienošanas taustiņu un izvelciet augstspiediena šļūteni no rokas smidzināšanas pistoles.
 - Ievietojiet rokas smidzināšanas pistoli tai paredzētajā glabāšanas nodalījumā.
 - Smidzināšanas cauruli nofiksējiet smidzināšanas caurules glabāšanas nodalījumā.
 - Tīkla pieslēguma kabeli, augstspiediena šļūteni un piederumus ievietojiet nodalījumos uz aparāta.

Aizsardzība pret aizsaišanu

IEVĒRĪBA!

Ja ierīce un piederumi nav iztukšoti pilnībā, tos var sabojāt sals. Iztukšojiet ierīci un piederumus pilnībā un sargiet no sala.

Lai novērstu bojājumus:

- Atvienojiet aparātu no ūdens padeves pieslēguma.
- Pilnībā izlejiet no aparāta ūdeni: izslēdziet (maks. 1 min) aparātu bez pieslēgtas augstspiediena šļūtenes un bez pievienošanas ūdens padeves pieslēgumam un pagaidiet, līdz no augstspiediena pieslēguma vairs neizplūst ūdens. Izslēdziet ierīci.
- Izslēdziet ierīci.
- Uzglabājiet ierīci ar visiem piederumiem no sala aizsargātā telpā.

Pirms ilgākas uzglabāšanas, piem., ziemā, ievērojiet papildu norādījumus nodaļā "Kopšana".

Kopšana un tehniskā apkope

⚠ **BĪSTAMI**

Strāvas trieciena risks.

- Pirms jebkuriem aparāta apkopes darbiem izslēdziet aparātu un atvienojiet tīkla kontaktdakšu.

Sieta tīrīšana ūdens pieslēgumā

Regulāri iztīriet ūdens pieslēguma sietu.

IEVĒRĪBA!

Sietu nedrīkst sabojāt.

- Noņemiet uznavu no ūdens pieslēguma.

Attēls **L**

- Izvelciet sietu ar plakanknaiblēm.
- Iztīriet sietu zem tekoša ūdens.
- Ievietojiet sietu atpakaļ ūdens pieslēgumā.

Tehniskā apkope

Aparātam nav nepieciešama apkope.

Palīdzība darbības traucējumu gadījumā

Mazākos traucējumus Jūs varat novērst patstāvīgi, izmantojot sekojošo pārskatu.

Šaubu gadījumos lūdzam griezties pilnvarotā klientu apkalpošanas dienestā.

⚠ **BĪSTAMI**

Strāvas trieciena risks.

- Pirms jebkuriem aparāta apkopes darbiem izslēdziet aparātu un atvienojiet tīkla kontaktdakšu.

Aparāts nestrādā

- Nospiediet rokas smidzināšanas pistoles sviru, aparāts ieslēdzas.
- Pārbaudiet, vai tīkla spriegums atbilst ražotāja datu plāksnītē norādītajam barošanas spriegumam.
- Pārbaudiet, vai nav bojāts tīkla pieslēguma kabelis.
- Motora pārslodze, nostrādājis motora aizsardzības slēdzis.
- Izslēdziet aparātu („0/OFF“).
- Ļaut aparātam **vienu stundu** atdzist.
- Ieslēgt aparātu un atsākt darbu.
- Ja traucējums parādās atkārtoti, lūdziet klientu servisam veikt ierīces pārbaudi.

Aparāts neieslēdzas, motors rūc nevienmērīgi

Sprieguma samazināšanās vājas elektrotīkla jaudas dēļ vai izmantojot pagarinātāja kabeli.

- Ieslēdzot vispirms nospiediet rokas smidzināšanas pistoles sviru, tad aparāta slēdzi pārslēdziet uz "I/ON".

Aparāts nerada spiedienu

- Pārbaudiet uzgaļa iestatījumus.
- Pārbaudiet, vai ūdensapgādes sistēma nodrošina pietiekamu padeves daudzumu.
- Ar plakanknaiblēm izvelciet ūdens pievades vietā ievietoto sietu un izskalojiet to zem tekoša ūdens.
- Pirms lietošanas aparāts ir jāatgaiso. Ieslēdziet aparātu bez pievienotas smidzināšanas caurules un ļaujiet tam darboties (maks. 2 minūtes), līdz no pistoles izplūst burbuļus nesaturošs ūdens. Izslēdziet aparātu un pievienojiet atpakaļ smidzināšanas cauruli.

Spēcīgas spiediena maiņas

- Augstspiediena sprauslas tīrīšana: iztīriet netīrumus no sprausla urbuma ar adatas palīdzību un izskalojiet sprauslu no priekšpusē ar ūdeni.
- Pārbaudiet ūdens pieplūdes daudzumu.

Nebļivs aparāts

- Neliels aparāta nebļivums ir tehniski iespējams. Spēcīga nebļivuma gadījumā konsultējieties ar pilnvaroto klientu apkalpošanas centru.

Netiek iesūkts tīrīšanas līdzeklis

- Izmantot strūkļas cauruli ar spiediena regulējumu (Vario Power). Strūkļas cauruli līdz atdurei pagriezt virzienā „SOFT“.
- Pārbaudiet tīrīšanas līdzekļa dozēšanas regulatora iestatījumu.
- Pārbaudiet, vai Plug 'n' Clean tīrīšanas līdzekļa pu-dele tīrīšanas līdzekļa pieslēgumā ir ievietota ar atveri uz leju.

Garantija

Katrā valstī ir spēkā mūsu uzņēmuma atbildīgās sabiedrības izdotie garantijas nosacījumi. Garantijas termiņa ietvaros iespējamos Jūsu iekārtas darbības traucējumus mēs novērsīsim bez maksas, ja to cēlonis ir materiāla vai ražošanas defekts. Garantijas remonta nepieciešamības gadījumā ar pirkumu apliecināšanu dokumentu griezieties pie tirgotāja vai tuvākajā pilnvarotajā klientu apkalpošanas dienestā.

Adreses Jūs atradīsiet:

www.kaercher.com/dealersearch

Tehniskie dati

Elektropieslēgums

Spriegums	230 V 1~50 Hz
Pieslēguma jauda	3,0 kW
Aizsardzības līmenis	IP X5
Aizsardzības klase	I
Tīkla drošinātājs (kūstošais)	16 A
Maksimāli pieļaujamā tīkla pretestība	0,394 omi + j0,246 omi

Ūdensapgādes pieslēgums

Pievadāmā ūdens spiediens (maks.)	1,2 MPa
Pievadāmā ūdens temperatūra (maks.)	60 °C
Pievadāmā ūdens daudzums (min.)	12 l/min
Maks. sūkšanas augstums	0,5 m

Jaudas parametri

Darba spiediens	15 MPa
Maks. pieļaujamais spiediens	16 MPa
Ūdens patēriņš	9,2 l/min
Maksimālais padeves daudzums	10,0 l/min
Tīrīšanas līdzekļa patēriņš	0-0,3 l/min
Rokas smidzināšanas pistoles atslēgšanas spēks	27 N

Izmēri un svars

Garums	404 mm
Platums	440 mm
Augstums	968 mm
Svars, darba gatavībā ar piederumiem	20,3 kg

Saskaņā ar EN 60335-2-79 aprēķinātās vērtības.

Plaukstu-rokas vibrācijas lielums	<2,5 m/s ²
Nenoteiktība K	0,3 m/s ²
Skaņas spiediena līmenis L _{pA}	77 dB(A)
Nenoteiktība K _{pA}	3 dB(A)
Skaņas jaudas līmenis L _{WA} + nenoteiktība K _{WA}	95 dB(A)

Izņēmuma iemesls saskaņā ar Regulu (ES) 2019/1781 I pielikuma 2. iedaļas 12. punktu: j)

Paturam tiesības veikt tehniskas izmaiņas.

ES Atbilstības deklarācija

Ar šo mēs paziņojam, ka turpmāk minētā iekārta, pamatojoties uz tās konstrukciju un izgatavošanas veidu, kā arī mūsu apgrozībā laistajā izpildījumā atbilst ES direktīvu attiecīgajām galvenajām drošības un veselības aizsardzības prasībām. Iekārtā izdarot ar mums nesaskaņotās izmaiņas, šis paziņojums zaudē savu spēku.

Produkts: Augstspiediena tīrīšanas aparāts
Padomi: K 6 Special

Attiecīgās ES direktīvas:

2006/42/EK (+2009/127/EK)

2014/30/ES

2011/65/ES

2000/14/EK

2009/125/EK

piemērotie noteikumi

(EU) 2019/1781

Piemērotās harmonizētās normas:

EN 60335-1

EN 60335-2-79

EN 62233: 2008

EN 55014-1: 2017 + A11: 2020

EN 55014-2: 2015

EN 61000-3-2: 2014

EN 61000-3-11: 2000

EN IEC 63000: 2018

Atbilstības novērtēšanas procedūra:

2000/14/EK: V pielikums

Skaņas intensitātes līmenis dB(A)

Izmērītais: 92

Garantētais: 95

Parakstītāji rīkojas valdes vārdā un ar tās pilnvaru.


H. Jenner

Chairman of the Board of Management


S. Reiser

Director Regulatory Affairs & Certification

Pilnvarotais sagatavot dokumentāciju:

S. Reiser

Alfred Kärcher SE & Co. KG
Alfred-Kärcher-Straße 28-40
71364 Winnenden (Germany)
Tel.: +49 7195 14-0
Fax: +49 7195 14-2212

Winnenden, 2021/06/01

Turinis

Sauga	LT	5
Naudojimas pagal paskirtį	LT	5
Priedai ir atsarginės dalys	LT	5
Aplinkos apsauga	LT	5
Prietaiso aprašymas	LT	6
Montavimas	LT	6
Naudojimo pradžia	LT	6
Naudojimas	LT	7
Transportavimas	LT	8
Laikymas	LT	8
Priežiūra ir aptarnavimas	LT	9
Pagalba gedimų atveju	LT	9
Garantija	LT	9
Techniniai duomenys	LT	10
ES atitikties deklaracija	LT	10

Sauga



Prieš pradėdamas naudoti įsigytą prietaisą, perskaitykite originalią naudojimo instrukciją ir pridėtus saugos reikalavimus.

Vadovaukitės šiais dokumentais. Išsaugokite abu šiuos dokumentus, kad galėtumėte naudotis jais vėliau arba perduoti kitam savininkui.

Simboliai ant prietaiso



Jokiu būdu nenukreipkite aukšto slėgio srovės į asmenis, gyvūnus, veikiančią elektros įrangą arba patį prietaisą.

Saugokite prietaisą nuo šalčio.



Draudžiama jungti įrenginį tiesiogiai prie višo geriamojo vandens tinklo.

Saugos įranga

⚠ **ATSARGIAI**

■ *Saugos įrenginiai skirti naudotojui apsaugoti ir negali būti pakeisti arba apeiti.*

Rankinio purškimo pistoleto fiksatorius

Fiksatorius užblokuoja rankinio purškimo pistoleto svirtį ir užtikrina, kad prietaisas nebūtų įjungtas atsitiktinai.

Prietaiso jungiklis

Prietaiso jungiklis užtikrina, kad prietaisas nebūtų įjungtas atsitiktinai.

Apsauginis variklio jungiklis

Jei naudojama per daug elektros srovės, apsauginis variklio jungiklis išjungia prietaisą.

Redukcinis vožtuvas su pneumatiniu jungikliu

Redukcinis vožtuvas užtikrina, kad nebūtų viršytas leistinas darbo slėgis.

Atleidus rankinio purškimo pistoleto svirtį, pneumatinis jungiklis išjungia siurbį ir didelio slėgio srovę nutrūksta. Jei svirtis patraukiama, vėl įjungiamas siurblys.

Naudojimas pagal paskirtį

Šį aukšto slėgio valymo įrenginį naudokite tik namų ūkyje.

- mašinoms, automobiliams, pastatams, įrankiams, fasadams, terasoms, sodo prietaisams ir pan. valyti aukšto slėgio vandens srove (jei reikia, galima papildomai naudoti valymo priemonę)
- naudojant „KÄRCHER“ aprobuotas priedų dalis, atsargines dalis ir valymo priemones. Atkreipkite dėmesį į ant valymo priemonių pateiktas nuorodas.

Priedai ir atsarginės dalys

Naudokite tik originalius priedus ir atsargines dalis, taip užtikrinsite, kad prietaisas būtų eksploatuojamas patikimai ir be triukių.

Informaciją apie priedus ir atsargines dalis rasite čia: www.kaercher.com.

Aplinkos apsauga



Pakuotės medžiagos gali būti perdirbamos. Pakuotės atliekas sutvarkykite tausodami aplinką.



Elektros ir elektroniniuose prietaisuose dažnai būna dalių, su kuriomis netinkamai elgiantis arba netinkamai jas pašalinus gali kilti pavojus žmonių sveikatai ir aplinkai. Tačiau norint tinkamai eksploatuoti prietaisą šios dalys būtinos. Šiuo simboliu pažymėtus prietaisus draudžiama šalinti su buitėmis atliekomis.

Naudotų prietaisų sudėtyje yra vertingų, perdirbimui tinkamų medžiagų, todėl jie turėtų būti atiduoti perdirbimo įmonėms. Akumulatoriai ir baterijos neturėtų patekti į aplinką, nes turi kenksmingų medžiagų. Senų įrenginių, baterijų ir akumuliatorių atliekas tvarkykite tausodami aplinką.



Valymo darbus, kurių metu išsiskiria vanduo su naftos priemaisimis, pvz., variklio ar dugno plovimą galima atlikti tik plovimo aikštelėse su įrengtu naftos separatoriumi.



Naudoti valomąją priemonę galima tik ant sandaraus darbo paviršiaus, prijungto prie nuotekų kanalizacijos. Neišleiskite į vandens vandens telkinius ar dirvožemį.



Vandens telkinių vandens naudojimas kai kuriose šalyse uždraustas.

Nurodymai apie sudedamąsias medžiagas (REACH)

Aktualią informaciją apie sudedamąsias dalis rasite adresu:

www.kaercher.com/REACH

Prietaiso aprašymas

Jūsų prietaiso tiekiamo komplekto sudėtis parodyta ant pakuotės. Išpakavę patikrinkite, ar yra visos prietaiso detalės.

Jei trūksta priedų arba yra transportavimo pažeidimų, praneškite apie tai pardavėjui.

Paveikslus rasite 2 psl.

- 1 Vandens čiaupas su įmontuotu filtru
- 2 Movos dalis vandens prijungimo antgaliui
- 3 Greito jungimo mova aukšto slėgio žarnai
- 4 Rankinio purškimo pistoleto laikiklis
- 5 Prietaiso jungiklis „0/ISJ.“ / „I/J.“
- 6 Valomųjų priemonių dozatorius
- 7 Rankinio purškimo pistoleto laikiklis
- 8 Transportavimo rankena
- 9 Valymo priemonės „Plug 'n' Clean“ bakas su dangteliu
- 10 Valymo priemonių bako su jungtimi valymo priemonės laikiklis „Plug 'n' Clean“
- 11 Aukšto slėgio žarnos laikiklis
- 12 Purškimo antgalio laikiklis
- 13 Elektros laido laikiklis
- 14 Maitinimo laidas su kištuku
- 15 Transportavimo ratukas
- 16 Rankinio purškimo pistoletas
- 17 Rankinio purškimo pistoleto fiksatorius
- 18 Aukšto slėgio žarnos atjungimo nuo rankinio purškimo pistoleto mygtukas
- 19 Aukšto slėgio žarna
- 20 Purškimo antgalis su purvo skutikliu
Sukietėjusio purvo plotams
- 21 Purškimo antgalis ir slėgio regulatoriumi (Vario Power)
Paprasčiausiems valymo darbams
Darbinį slėgį palaipsniui galima didinti nuo „MAŽASIS“ iki „DIDYSIS“. Norėdami keisti darbinį slėgį, atleiskite rankinio purškimo pistoleto svirtį ir pasukite purškimo antgalį į norimą padėtį.
Tinka naudoti su valomosiomis priemonėmis.

** Papildomai būtina

- 22 Audiniu sutvirtinta vandens žarna su įprasta sankauba.
 - Skersmuo bent 1/2 colio (13 mm)
 - Ilgis bent 7,5 m.

Montavimas

Paveikslus rasite išlankstomuose puslapiuose!

Prieš pradėdami naudoti prietaisą, sumontuokite kartu pateiktas atskiras dalis.

Rankinio purškimo pistoleto laikiklio montavimas

Paveikslas A

→ Apatinį laikiklį įspauskite į angas ir pastumkite į priekį, išgirsite, kai užsifiksuos.

Paveikslas B

→ Pridėkite viršutinį laikiklį ir spauskite žemyn iki atamos.

Elektros laido laikiklio montavimas

Paveikslas C

→ Įspauskite laikiklį ir užfiksuokite viršutinėje padėtyje.

Valymo priemonių dozatoriaus montavimas

Reikalingi 2 komplekte esantys varžtai ir kryžminis atsuktuvas PH 2.

Paveikslas D

→ Užstumkite abi valymo priemonių žarnas ant jungčių.

→ Uždėkite dozatorių ir pritvirtinkite 2 varžtais.

Pastaba: montuodami būtinai atkreipkite dėmesį, kad dozatoriaus antdėklai užsifiksuotų tam skirtose korpuso angose.

Transportavimo rankenos montavimas

Paveikslas E

→ Uždėkite transportavimo rankeną, įkiškite į angas varžtus ir priveržkite.

Sankabos montavimas

Paveikslas F

→ Pridėtą movos detalę priveržkite prie prietaiso vandens movos.

Naudojimo pradžia

DĖMESIO

Neviršykite didžiausios leistinos elektros tinklo jungties varžos (žr. „Techniniai duomenys“). Jei kyla neaiškumų dėl elektros tinklo jungties varžos, kreipkitės į elektros energijos tiekimo įmonę.

→ Pastatykite įrenginį ant lygaus paviršiaus.

Paveikslas G

→ Aukšto slėgio žarną įkiškite į rankinio purškimo pistoletą taip, kad pasigirstų spragtelėjimas.

Pastaba: sitikinkite, ar tinkama kryptimi nustatytas jungiamasis elementas.

Traukdami aukšto slėgio žarną, patikrinkite, ar jungtis pakankamai tvirta.

Paveikslas H

→ Aukšto slėgio žarną į greito jungimo movą įkiškite taip, kad pasigirstų spragtelėjimas.

Pastaba: sitikinkite, ar tinkama kryptimi nustatytas jungiamasis elementas.

Traukdami aukšto slėgio žarną, patikrinkite, ar jungtis pakankamai tvirta.

→ Įkiškite prietaiso kištuką į rozetę.

Vandens tiekimas

Jungties dydžius rasite ant prietaiso skydelio/techninėje specifikacijoje.

DĖMESIO

Vandenyje esantys nešvarumai gali pažeisti aukšto slėgio siurbį ir priedus. Apsauga rekomenduojame naudoti „KÄRCHER“ vandens filtrą (specialus priedas, užsakymo Nr. 4.730-059).

Vandentiekio vanduo

Laikykitės vandens tiekimo nurodymų.

DĖMESIO

Metalinės žarnų sankabos su apsauga nuo vandens išsiliejimo gali pažeisti siurbį! Naudokite plastikinę arba KÄRCHER žalvarinę žarnos sankabą.

- Užmaukite vandens tiekimo žarną ant vandens čiaupo jungties.
- Vandens žarną prijunkite prie vandentiekio sistemos.
- Iki galo atsukite vandentiekio čiaupą.

Vandenį siurbkite iš atvirų rezervuarų

Šis aukšto slėgio valymo įrenginys su KÄRCHER siurbimo žarna ir atbuliniu vožtuvu (specialusis priedas, užsakymo Nr. 2.643-100) skirtas paviršinio vandens, pvz., lietaus vandens iš talpyklių arba tvenkinių, siurbimui (maksimalus siurbimo aukštis pateikti skyriuje „Techniniai duomenys“).

- Atjunkite sankabą nuo vandens jungties.
- Siurbimo žarną pripildykite vandens.
- Siurbimo žarną prisukite prie įrenginio vandens tiekimo sistemos ir pakabinkite vandens šaltinyje (pvz., lietaus vandens statinėje).

Prieš naudojimą iš prietaiso išleiskite orą.

- Įjunkite prietaisą „I/J“.
- Atblokuokite rankinio purškimo pistoleto svirtį.
- Paspauskite rankinio purškimo pistoleto svirtį. Įrenginys įsijungia.
- Įjunkite įrenginį ir palaukite (maks. 2 minutes), kol iš rankinio purškimo pistoleto išsiverš vanduo be pūslų.
- Atleiskite rankinio purškimo pistoleto svirtį.
Pastaba: Atleidus svirtį, prietaisas vėl išsijungia. Aukštas slėgis išlieka sistemoje.
- Užblokuokite rankinio purškimo pistoleto svirtį.

Naudojimas

DĖMESIO

Jei prietaisas veikia sausa eiga ilgiau nei 2 minutes, jis gali būti pažeistas. Jei per 2 minutes prietaisas neturi reikiamo slėgio, išjunkite jį ir imkitės skyriuje „Pagalba šalinant sutrikimus“ nurodytų veiksmų.

Naudojimas esant aukštam slėgiui

⚠ ATSAARGIAI

Valydami lakuotus paviršius, laikykitės bent 30 cm atstumo nuo srovės, kad nepažeistumėte jų.

DĖMESIO

Automobilių padangų, lakuotų arba jautrių paviršių, pavzdžiui, medienos, nevalykite nešvarumų skutikliu, nes galite pažeisti.

Paveikslas **I**

- Purškimo antgalį įkiškite į rankinį purškimo pistoletą ir užfiksuokite pasukdami 90° kampu.
- Įjunkite prietaisą „I/J“.
- Atblokuokite rankinio purškimo pistoleto svirtį.
- Patraukite svirtį – prietaisas įsijungia.

Pastaba: Atleidus svirtį, prietaisas vėl išsijungia. Aukštas slėgis išlieka sistemoje.

Darbas su valymo priemonėmis

Pastaba: valymo priemonę įmaišyti galima tik esant žemam slėgiui.

⚠ PAVOJUS

Naudodami valomąsias priemones, laikykitės valomųjų priemonių gamintojo saugos duomenų lapuose pateiktų nurodymų, o ypač reikalavimų dėl asmeninių saugos priemonių.

Nurodymai dėl valymo priemonių: Populiariausias „Kärcher“ valymo priemonės šiam įrenginiui galite nusipirkti paruoštas naudoti valymo priemonės „Plug 'n' Clean“ bako su dangteliu. Taip nebereikia perpilti ir pildyti.

Paveikslas **J**

- Nuimkite valymo priemonės „Plug 'n' Clean“ bako dangtelį, spauskite valymo priemonės baką su žemyn nukreipta anga į valymo priemonės jungtį.
 - Purškimo antgalio ir slėgio regulatoriaus (Vario Power) naudojimas.
 - Purškimo antgalį sukite kryptimi „MAŽASIS“ tol, kol antgalis bus užfiksuotas.
- Pastaba:** Taip naudojant įrenginį į vandens srovę įmaišoma valomųjų priemonių tirpalo.

Paveikslas **K**

- Valomųjų priemonių dozatoriumi nustatykite įsiurbiamą tirpalo kiekį.

Rekomenduojame tokį plovimo metodą

- Šiek tiek ploviklio užpurškite ant sauso paviršiaus ir leiskite įsigerti (bet ne išdžiūti).
- Ištirpusius nešvarumus nuplaukite aukšto slėgio srove.

Darbo nutraukimas

- Atleiskite rankinio purškimo pistoleto svirtį.
- Užblokuokite rankinio purškimo pistoleto svirtį.
- Rankinio purškimo pistoletą įstatykite į laikiklį.
- Jei pertraukos ilgesnės (daugiau nei 5 minutės), jungikliu papildomai išjunkite prietaisą „0/1ŠJ“.

Darbo pabaiga

⚠ **ATSARGIAI**

Aukšto slėgio žarną nuo rankinio purškimo pistoleto arba prietaiso atjunkite tik, jei sistema nėra veikiama slėgio.

- Ištraukite iš laikiklio valymo priemonės „Plug 'n' Clean“ baką ir uždarykite dangtelį. Įstatykite į laikiklį pasukę 180°.
- Atleiskite rankinio purškimo pistoleto svirtį.
- Išjunkite prietaisą „0/1ŠJ“.
- Ištraukite prietaiso kištuką iš kištukinio lizdo.
- Užsukite vandentiekio čiaupą.
- Paspauskite rankinio purškimo pistoleto svirtį, kad pašalintumėte sistemoje dar esantį slėgį.
- Užblokuokite rankinio purškimo pistoleto svirtį.

⚠ **ATSARGIAI**

atjungiant tiekimo arba aukšto slėgio žarną po eksploataavimo, iš jungčių gali išbėgti karštas vanduo.

- Atjunkite prietaisą nuo vandens tiekimo sistemos.

Transportavimas

⚠ **ATSARGIAI**

Sužalojimų ir pažeidimų pavojus!

Transportuojant įrenginį, reikia atsižvelgti į jo svorį.

Transportavimas rankomis

- Prietaisą traukite už transportavimo rankenos.

Transportavimas transporto priemonėmis

- Prieš transportavimą horizontalioje padėtyje: Ištraukite iš laikiklio valymo priemonės „Plug 'n' Clean“ baką ir uždarykite dangtelį.
- Prietaisą užfiksuokite, kad nenuslystų ir neapvirėtų.

Laikymas

⚠ **ATSARGIAI**

Sužalojimų ir pažeidimų pavojus!

Pastatydami mašiną laikyti, atsižvelkite į jos masę.

Prietaiso laikymas

Prieš ilgesnį sandėliavimą, pvz., žiemą, papildomai laikykites skyriaus „Priežiūra“ nurodymų.

- Pastatykite prietaisą ant lygaus paviršiaus.
- Aukšto slėgio žarnos greito jungimo movos korpusą paspauskite rodyklės kryptimi ir ištraukite aukšto slėgio žarną.
- Paspauskite atjungimo mygtuką ant rankinio purškimo pistoleto ir ištraukite aukšto slėgio žarną iš rankinio purškimo pistoleto.
- Rankinio purškimo pistoletą įstatykite į laikiklį.
- Purškimo antgalį užfiksuokite jo laikiklyje.
- Maitinimo laidą, aukšto slėgio žarną ir priedus sudėkite į prietaisą.

Apsauga nuo šalčio

DĖMESIO

Nevisiškai ištuštintus prietaisus ir priedus gali sugadinti šaltis. Prietaisą ir priedus visiškai ištuštinkite ir apsaugokite nuo užšalimo.

Kad apsisaugotumėte nuo pažeidimų:

- Atjunkite prietaisą nuo vandens tiekimo sistemos.
 - Viso vandens pašalinimas iš prietaiso: įjunkite prietaisą (ilgiausiai 1 min.) be aukšto slėgio žarnos bei neprijungę prie vandens tiekimo sistemos ir palaukite, kol iš aukšto slėgio movos nustos tekėti vanduo. Išjunkite prietaisą.
 - Išjunkite prietaisą.
 - laikykite juos nuo šalčio apsaugotoje patalpoje.
- Prieš ilgesnį sandėliavimą, pvz., žiemą, papildomai laikykites skyriaus „Priežiūra“ nurodymų.

Priežiūra ir aptarnavimas

⚠ PAVOJUS

Elektros srovės smūgio pavojus.

- ➔ Prieš visus prietaiso priežiūros darbus išjunkite prietaisą ir ištraukite elektros laido kištuką iš tinklo lizdo.

Vandens tiekimo čiaupo filtro valymas

Reguliariai valykite vandens tiekimo čiaupo filtrą.

DĖMESIO

Nepažeiskite filtro.

- ➔ Atjunkite sankabą nuo vandens jungties.

Paveikslas **L**

- ➔ Ištraukite filtrą plokščiomis replėmis.
- ➔ Išplaukite filtrą po tenkančiu vandeniu.
- ➔ Įdėkite filtrą atgal į vandens jungtį.

Techninė priežiūra

Prietaisas nereikalauja techninės priežiūros.

Pagalba gedimų atveju

Naudodamiesi toliau pateiktu aprašu mažesnius gedimus pašalinsite patys.

Abejotinas atvejis kreipkitės į klientų aptarnavimo tarnybą.

⚠ PAVOJUS

Elektros srovės smūgio pavojus.

- ➔ Prieš visus prietaiso priežiūros darbus išjunkite prietaisą ir ištraukite elektros laido kištuką iš tinklo lizdo.

Prietaisas neveikia

- ➔ Paspauskite rankinio purškimo pistoleto svirtį. Įrenginys įsijungia.
- ➔ Patikrinkite, ar prietaiso duomenų lentelėje nurodyta įtampa atitinka elektros šaltinio įtampą.
- ➔ Patikrinkite, ar nepažeistas maitinimo laidas.
- ➔ Dėl variklio perkrovo suveikė apsauginis variklio jungiklis.
 - Išjunkite prietaisą „0/IŠJ.“.
 - Palaukite **valandą**, kol prietaisas atvės.
 - Įjunkite ir vėl pradėkite naudoti prietaisą. Jei ir po to gedimas pasikartoja, pateikite prietaisą patikrinti klientų aptarnavimo tarnybai.

Prietaisas neveikia, variklis burzgia

Įtampos sumažėjimas dėl per silpno elektros srovės tinklo arba naudojamo ilgintuvo.

- ➔ Įjungdami iš pradžių patraukite rankinio purškimo pistoleto svirtį, o po to nustatykite prietaiso jungiklį į padėtį „I/J.“.

Nesusidaro slėgis

- ➔ Patikrinkite purškimo antgalio nuostatas.
- ➔ Patikrinkite, ar vandens sistema tiekia pakankamą kiekį vandens.
- ➔ Plokščiareplėmis ištraukite sietą, esantį vandens tiekimo movoje, ir išplaukite tekančiu vandeniu.
- ➔ Prieš naudojimą iš prietaiso išleiskite orą. Įjunkite prietaisą be prijungto purškimo antgalio ir palikite veikti tol, kol iš pistoleto pasirodys vanduo be pusrūjį. Išjunkite prietaisą ir vėl prijunkite purškimo antgalį.

Stiprus slėgio svyravimai

- ➔ Aukšto slėgio purkštuko valymas: Adata pašalinkite nešvarumus iš purkštuko ertmių ir palenkę į priekį išskalaukite.
- ➔ Patikrinkite tiekiamo vandens kiekį.

Prietaisas nesandarus

- ➔ Nedidelį prietaiso nesandarumą lemia techninės priežastys. Tačiau jei nesandarumas yra per didelis, kreipkitės į klientų aptarnavimo tarnybą.

Nesuribamos valomosios priemonės

- ➔ Purškimo antgalio ir slėgio regulatoriaus (Vario Power) naudojimas. Purškimo antgalį sukite kryptimi „MAŽASIS“ tol, kol antgalis bus užfiksuotas.
- ➔ Patikrinkite valomųjų priemonių dozatoriaus nuostatas.
- ➔ Patikrinkite, ar valymo priemonės „Plug 'n' Clean“ bakas su žemyn nukreipta anga yra valymo priemonių jungtyje.

Garantija

Kiekvienoje šalyje galioja mūsų įgaliotų pardavėjų nustatytos garantijos sąlygos. Galimus prietaiso gedimus garantijos galiojimo laikotarpiu pašalinsime nemokamai, jei tokių gedimų priežastis buvo netinkamos medžiagos ar gamybos defektai. Dėl garantinių gedimų šalinimo kreipkitės į savo pardavėją arba artimiausią klientų aptarnavimo tarnybą pateikdami pirkimą patvirtinantį kasos kvitą.

Adresus rasite:

www.kaercher.com/dealershops

Techniniai duomenys

Jungimas į elektros tinklą

Įtampa	230 V 1~50 Hz
Prijungiamų įtaisų galia	3,0 kW
Saugiklio rūšis	IP X5
Apsaugos klasė	I
Elektros tinklo saugiklis (inercinis)	16 A
Didžiausia leistina tinklo varža	0,394 omai + j0,246 omai

Vandens prijungimo antgalis

Maks. atitekančio vandens slėgis	1,2 MPa
Maks. atitekančio vandens temperatūra	60 °C
Maž. atitekančio vandens kiekis	12 l/min
Didžiausias siurbimo aukštis	0,5 m

Galia

Darbinis slėgis	15 MPa
Maks. leistinas slėgis	16 MPa
Vandens debitas	9,2 l/min
Didžiausias debitas	10,0 l/min
Valymo priemonės debitas	0-0,3 l/min
Rankinio purškimo pistoleto atitranskios jėga	27 N

Matmenys ir masė

Ilgis	404 mm
Plotis	440 mm
Aukštis	968 mm
Masė su priedais	20,3 kg

Nustatytos vertės pagal EN 60335-2-79

Delno / rankos vibracijos poveikis	<2,5 m/s ²
Nesaugumas K	0,3 m/s ²
Garso slėgio lygis L _{pA}	77 dB(A)
Neapibrėžtis K _{pA}	3 dB(A)
Garantuotas triukšmo lygis L _{WA} + neapibrėžtis K _{WA}	95 dB(A)

Išimtis taikomas pagal Reglamento (ES) 2019/1781 I priedo 2 skyrių (12): j)

Gamintojas pasilieka teisę atlikti techninius pakeitimus.

ES atitikties deklaracija

Šiuo pareiškime, kad toliau aprašyto aparato brėžiniai ir konstrukcija bei mūsų į rinką išleistas modelis atitinka pagrindinius ES direktyvų saugumo ir sveikatos apsaugos reikalavimus. Jei mašinos modelis keičiamas su mumis nepasitarus, ši deklaracija nebegalioja.

Gaminys: Aukšto slėgio valymo mašina

Tipas: K 6 Special

Specialios ES direktyvos:

2006/42/EB (+2009/127/EB)

2014/30/ES

2011/65/ES

2000/14/EB

2009/125/EB

Taikyti nutarimai

(EU) 2019/1781

Taikomi darnieji standartai:

EN 60335-1

EN 60335-2-79

EN 62233: 2008

EN 55014-1: 2017 + A11: 2020

EN 55014-2: 2015

EN 61000-3-2: 2014

EN 61000-3-11: 2000

EN IEC 63000: 2018

Taikyta atitikties vertinimo procedūra:

2000/14/EB: V priedas

Garso galios lygis dB(A)

Išmatuotas: 92

Garantuotas: 95

Pasirašantys asmenys veikia pagal bendrovės vadovų įgaliojimus.


H. Jenner

Chairman of the Board of Management


S. Reiser

Director Regulatory Affairs & Certification

Dokumentacijos tvarkytojas:

S. Reiser

Alfred Kärcher SE & Co. KG
Alfred-Kärcher-Straße 28-40
71364 Winnenden (Germany)
Tel.: +49 7195 14-0
Fax: +49 7195 14-2212

Winnenden, 2021/06/01

Зміст

Безпека	UK	5
Правильне застосування	UK	5
Приладдя й запасні деталі	UK	5
Захист навколишнього середовища	UK	5
Опис пристрою	UK	6
Установка	UK	6
Введення в експлуатацію	UK	6
Експлуатація	UK	7
Транспортування	UK	8
Зберігання	UK	8
Догляд та технічне обслуговування	UK	9
Допомога у випадку неполадок	UK	9
Гарантія	UK	9
Технічні характеристики	UK	10
Заява про відповідність Європейського співтовариства	UK	10

Безпека



Перед першим використанням пристрою необхідно прочитати дану оригінальну інструкцію з експлуатації та додані вказівки з безпеки. Надалі діяти у відповідності до них. Зберігати обидві брошури для подальшого використання або для наступного власника.

Символи на пристрої



Не спрямовувати струмінь води під великим тиском на людей, тварин, увімкнене електричне обладнання чи на сам пристрій.

Слід захищати прилад від морозу.



Пристрій не можна підключати безпосередньо до трубопроводу з питною водою.

Захисні засоби

⚠ ОБЕРЕЖНО

■ Захисні пристрої слугують для захисту користувачів. Зміна захисних пристроїв чи нехтування ними не допускається.

Блокування високонапірного пістолета

Фіксатор блокує важіль високонапірного пістолета та захищає від мимовільного запуску пристрою.

Вимикач пристрою

Головний вимикач запобігає самовільній роботі апарату.

Вимикач захисту двигуна

У випадку надмірної напруги в мережі вимикач захисту двигуна відключає пристрій.

Пропускний клапан з пневматичним вимикачем

Перепускний клапан запобігає перевищенню допустимого робочого тиску.

Якщо важіль високонапірного пістолета відпускається, манометричний вимикач відключає насос, подача води під високим тиском припиняється. При натисканні на важіль насос знову включається.

Правильне застосування

Цей очищувач високого тиску призначений тільки для використання в домашньому господарстві.

- для очищення машин, автомобілів, будівель, інструментів, фасадів, терас, присадибних приладів та ін. струменем води під тиском (при необхідності, з додаванням засобів для чищення).
- При цьому застосуванню підлягають допоміжне обладнання, запчастини та засоби для чищення, дозволені для використання фірмою KÄRCHER. Будь ласка, слідуйте вказівкам до засобів для чищення.

Приладдя й запасні деталі

Слід використовувати лише оригінальні комплектуючі та оригінальні запасні деталі, тому що саме вони гарантують безпечну та безперебійну експлуатацію приладу.

Інформація щодо комплектуючих та запасних деталей міститься на сайті www.kaercher.com.

Захист навколишнього середовища



Пакувальні матеріали піддаються вторинній переробці. Упаковку необхідно утилізувати без шкоди для довкілля.



Електричні та електронні пристрої найчастіше містять складові частини, які у разі неправильного поводження з ними або неправильної утилізації можуть створити потенційну небезпеку для здоров'я людини та навколишнього середовища. Однак ці частини необхідні для належної експлуатації приладу. Прилади, позначені цим символом, забороняється утилізувати разом з побутовим сміттям. Пристрої, що відпрацювали, містять цінні матеріали, які потрібно передавати на вторинну переробку. Батареї та акумулятори містять речовини, які не повинні потрапляти у навколишнє середовище. Пристрої, що відпрацювали, такі як батареї або акумулятори, утилізувати згідно з вимогами щодо захисту навколишнього середовища.



Роботи з очищення, в яких з'являється відпрацьована вода з вмістом мастила, наприклад, промивання двигуна, миття днища, повинні виконуватись тільки на мийних майданчиках з відбірником мастила.



Роботи з мийними засобами повинні виконуватись тільки на робочих площинах, не проникних для рідини, з виходом у побутову каналізацію. Мийні засоби не повинні потрапляти у водойми або ґрунт.



Брати воду з відкритих водойм в деяких країнах заборонено.

Інструкції із застосування компонентів (REACH)

Актуальні відомості про компоненти наведені на веб-вузлі за адресою:

www.kaercher.com/REACH

Опис пристрою

Комплектація пристрою зазначена на упаковці. При розпакуванні пристрою перевірити комплектацію. У разі нестачі додаткового обладнання або ушкоджень, отриманих під час транспортування, слід повідомити про це в торговельну організацію, яка продала апарат.

Див. малюнки на сторінці 2

- 1 Підведення води із встановленим сітчастим фільтром
- 2 Частина з'єднання для підведення води
- 3 Швидкзороз'єднувальне з'єднання для підключення високонапірного шланга
- 4 Місце для зберігання високонапірного пістолета
- 5 Головний вимикач „0/OFF“ / „I/ON“ (0/ВИМК. / I/УВИМК.)
- 6 Регулятор дозування мийного засобу
- 7 Місце для зберігання високонапірного пістолета
- 8 Ручка для транспортування
- 9 Пляшка з мийним засобом Plug 'n' Clean із запірною кришкою
- 10 Місце зберігання пляшки з мийним засобом Plug 'n' Clean з елементом підключення для мийного засобу
- 11 Зберігання шлангу високого тиску
- 12 Зберігання струминної трубки
- 13 Гачки для зберігання мережного шнура
- 14 Мережевий кабель із штепсельною вилкою
- 15 Транспортне колесо
- 16 Високонапірний пістолет
- 17 Блокування високонапірного пістолета
- 18 Кнопка для від'єднання високонапірного шланга від високонапірного пістолета
- 19 Рукав високого тиску
- 20 Стуменева трубка з фрезєю для стійких забруднень
- 21 Стуменева трубка з регулюванням тиску (Vario Power)
Трубка призначена для найпоширеніших завдань з чищення
Робочий тиск можна плавно підвищувати від «SOFT» (низький) до «HARD» (високий). Для регулювання робочого тиску слід відпустити важіль високонапірного пістолета і повернути струминну трубку в бажане положення.
Призначено для роботи з мийним засобом.

** Додатково знадобиться

- 22 Армований водяний шланг зі стандартною муфтою.
 - мінімальний діаметр 1/2 дюйма (13 мм)
 - мінімальна довжина 7,5 м

Установка

Рисунки див. на аркушах-вкладках!

Перед початком експлуатації апарату встановити додані незакріплені частини.

Збірка місця для зберігання ручного пістолета-розпилювача

Рисунок **A**

- Встановити нижній тримач у виїмки та пересунути його вперед до клацання.

Рисунок **B**

- Встановити верхній тримач та натиснути його вниз до упору.

Встановлення гачків для зберігання мережевого шнура

Рисунок **C**

- Втиснути гачки для зберігання та зафіксувати у верхньому положенні.

Встановлення регулятора дозування мийного засобу

Для встановлення буде потрібно 2 прикладених гвинта і одна хрестова викрутка PH 2.

Рисунок **D**

- Встановити в елементи підключення обидва шланги для мийного засобу.
- Встановити регулятор дозування та закріпити його за допомогою 2 гвинтів.

Примітка: Під час встановлення неодмінно слід перевірити наявність фіксації планок регулятора дозування в передбачених для них виїмках на пристрої.

Встановлення рукоятки для транспортування

Рисунок **E**

- Насадити ручку для транспортування, вставити гвинти в отвори і закрутити.

Змонтувати муфту

Рисунок **F**

- З'єднувальну муфту з комплекту під'єднайте до елемента апарата для подавання води.

Введення в експлуатацію

УВАГА

Забороняється перевищувати максимально допустимий повний опір в точці під'єднання до мережі (див. Технічні дані). В тому випадку, якщо вам не відома величина повного опору мережі в точці електричного підключення, зверніться в енергозабезпечуючу організацію.

- Поставити пристрій на рівну поверхню.

Рисунок **G**

- Вставити шланг високого тиску в ручний пістолет-розпилювач до клацання.

Вказівка: Дотримуватись правильного розміщення з'єднувального ніпелю.

Перевірити надійність кріплення, потягнувши за шланг високого тиску.

Рисунок **H**

- Вставити високонапірний шланг у швидко-роз'ємне з'єднання до клацання.

Вказівка: Дотримуватись правильного розміщення з'єднувального ніпелю.

Перевірити надійність кріплення, потягнувши за шланг високого тиску.

- Вставте мережевий штекер у розетку.

Подавання води

Потужність див. на Зводській таблиці/ в Технічних даних.

УВАГА

Водяні забруднення можуть спричинити пошкодження насосу високого тиску та приладдя. Для захисту радимо скористатись водяним фільтром KÄRCHER (спеціальне приладдя, номер для замовлення 4.730-059).

Подавання води з водогону

Дотримуйтеся порад підприємства водопостачання.

УВАГА

Шлангові муфти з металу разом з системою захисту Aquastor можуть призвести до пошкодження насосу! Необхідно використовувати шлангові муфти з пластмаси або муфту виробництва KÄRCHER з латуні.

→ Вставити шланг для подачі води в муфту відповідного з'єднання.

- Під'єднати водяний шланг до водоводу.
- Повністю відкрити водогінний кран.

Подавання води з відкритих водоймищ

Даний високонапірний мийний апарат зі всмоктувальним шлангом KÄRCHER та зворотним клапаном (спеціальне приладдя, номер замовлення. 2.643-100) призначено для всмоктування води з відкритих резервуарів, приміром, з діжок для дощової води чи ставків (максимальну висоту всмоктування див. у розділі "Технічні дані").

- Зняти муфту з водяного шлангу.
- Заповнити всмоктувальний шланг водою.
- Пригвинтити всмоктувальний шланг до елемента подачі води на пристрої та помістити у джерело води (наприклад, у дощову бочку).

Перед використанням викачати повітря із пристрою.

- Увімкніть апарат „I/ON“ (I/UVIMK.).
 - Розблокувати важіль високонапірного пістолета.
 - Натиснути на важіль високонапірного пістолета. Пристрій увімкнеться.
 - Залишити пристрій увімкненим (не більш, ніж на 2 хвилини), поки з ручного розпилювача не почне виходити вода без бульбашок повітря.
 - Відпустити важіль високонапірного пістолета.
- Вказівка:** Якщо важіль знову звільниться, апарат знову увімкнеться. Високий тиск залишається в системі.
- Зabloкувати важіль високонапірного пістолета.

Експлуатація

УВАГА

Робота всуху протягом більше 2 хвилин приводить до виходу з ладу насоса високого тиску. Якщо пристрій протягом 2 хвилин не набирає тиск, то його слід вимкнути та діяти відповідно вказівкам, які приводяться в главі "Допомога у випадку неполадок".

Робота під високим тиском

△ ОБЕРЕЖНО

Для запобігання пошкодження при очищенні слід зберігати відстань щонайменше 30 см від лакофарбових поверхонь.

УВАГА

Не чистити автомобільні шини, лакофарбове покриття або чутливі поверхні (наприклад, з деревини) із застосуванням фрези для видалення бруду. Існує загроза пошкодження.

Рисунк 11

- Одягти на високонапірний пістолет струминну трубку і зафіксувати її, повернувши на 90°.
 - Увімкніть апарат „I/ON“ (I/UVIMK.).
 - Розблокувати важіль високонапірного пістолета.
 - Потягнути за важіль, апарат увімкнеться.
- Вказівка:** Якщо важіль знову звільниться, апарат знову увімкнеться. Високий тиск залишається в системі.

Експлуатація з засобом для чищення

Примітка: Мийний засіб може додаватись тільки при низькому тиску.

△ НЕБЕЗПЕКА

При застосуванні засобів для чищення слід дотримуватися вимог сертифікату безпеки виробника, особливо вказівок відносно застосування засобів індивідуального захисту.

Вказівки по мийним засобам: Мийний засіб марки KÄRCHER для цього пристрою, що найбільш вживається, можна придбати в готовому до вживання вигляді в пляшці з мийним засобом, що обладнана запірною кришкою. Таким чином виключається обтяжливий обов'язок по зливанню або наповненню.

Рисунк 12

- Зняти кришку з пляшці з мийним засобом Plug 'n' Clean та вставити відкриту пляшку вниз в з'єднаний елемент для мийного засобу.
 - Використовувати струменеву трубку з регулюванням тиску (Vario Power)
 - Повернути струминну трубку до упору в напрямку «SOFT».
- Вказівка:** Таким чином, при експлуатації розчин мийного засобу змішується зі струменем води.

Рисунк 13

- Установити об'єм всмоктування розчину мийного засобу з допомогою регулятора дозування мийного засобу.

Рекомендовані методи очищення

- Розпилити невелику кількість засобу для чищення на суху поверхню та залишити діяти (не висихати).
- Змити розчинений бруд струменем високого тиску.

Припинити експлуатацію

- Відпустити важіль високонапірного пістолета.
- Заблокувати важіль високонапірного пістолета.
- Помістити високонапірний пістолет в місце для зберігання.
- Під час тривалих перерв у роботи (понад 5 хвилин) апарат слід вимикати „0/OFF“ (0/ВИМК.).

Закінчення роботи

⚠ **ОБЕРЕЖНО**

Від'єднувати високонапірний шланг від високонапірного пістолета або пристрою тільки тоді, коли в системі відсутній тиск.

- Вийняти пляшку з мийним засобом Plug 'n' Clean з кріплення та закрити кришкою. Для зберігання обернути на 180 ° та встановити в кріплення.
- Відпустити важіль високонапірного пістолета.
- Вимкнути апарат "0/OFF" (0/ВИМК.).
- Витягніть мережний штекер зі штепсельної розетки.
- Закрити водопровідний кран.
- Щоб зменшити тиск в системі, натиснути важіль високонапірного пістолета.

- Заблокувати важіль високонапірного пістолета.

⚠ **ОБЕРЕЖНО**

При знятті живильного або високонапірного шланга може виникнути витік гарячої води в місцях з'єднання.

- Відокремити апарат від водопостачання.

Транспортування

⚠ **ОБЕРЕЖНО**

*Небезпека травм та пошкоджень!
При транспортуванні слід звернути увагу на вагу пристрою.*

Транспортування вручну

- Прилад тягти за ручку для транспортування.

Транспортування транспортними засобами

- Перед транспортуванням в горизонтальному положенні: Вийняти пляшку з мийним засобом Plug 'n' Clean з кріплення та закрити кришкою.
- Зафіксувати прилад від зсування та перекидання.

Зберігання

⚠ **ОБЕРЕЖНО**

*Небезпека травм та пошкоджень!
При зберіганні враховувати вагу пристрою.*

Зберігати пристрій

Перед тривалим зберіганням, наприклад взимку, слід додатково звернути увагу на вказівки в розділі "Догляд".

- Встановити пристрій на рівній поверхні.
- Нажати на корпус швидкороз'ємного з'єднання для високонапірного шланга в напрямку, зазначеному стрілкою, та вийняти високонапірний шланг.
- Натиснути розмикальну кнопку на високонапірному пістолеті і від'єднати високонапірний шланг від пістолета.
- Помістити високонапірний пістолет в місце для зберігання.
- Зафіксувати струминну трубку у відповідному тримачі.
- Скласти мережевий кабель, шланг високого тиску та приладдя на апараті.

Захист від морозів

УВАГА

Не повністю випорожнені пристрої та обладнання можуть бути пошкоджені при дії морозу. Повністю випорожнити пристрій та обладнання, а також забезпечити захист від морозу

Щоб уникнути пошкоджень:

- Відокремити апарат від водопостачання.
- З апарату слід повністю видалити воду. Вмикати апарат без приєднаного шланга високого тиску і без приєднаного водопостачання (максимум на 1 хвилину) та почекати доти, доки припиниться витік води зі шлангу високого тиску. Вимкніть апарат.
- Виключіть пристрій.
- Зберігати пристрій з усіма аксесуарами у теплому приміщенні.

Перед тривалим зберіганням, наприклад взимку, слід додатково звернути увагу на вказівки в розділі "Догляд".

Догляд та технічне обслуговування

⚠ НЕБЕЗПЕКА

Небезпека ураження електричним струмом.

- ➔ Перед проведенням будь-яких робіт з обслуговування пристрій слід вимкнути та витягнути штепсельну вилку з розетки.

Очищення сітки в підведенні води

Сітку в підведенні води очищувати регулярно. **УВАГА**

Сітку не можна пошкоджувати.

- ➔ Зняти муфту з водяного шлангу.

Рисунок **L**

- ➔ Витягнути сітку плоскогубцями.
- ➔ Помити сітку під протічною водою.
- ➔ Знову вставити сітку в підведення води.

Технічне обслуговування

Апарат не потребує профілактичного обслуговування.

Допомога у випадку неполадок

Незначні ушкодження ви можете виправити самостійно за допомогою наступного огляду.

У сумнівних випадках, будь-ласка, звертайтеся до компетентної служби технічної підтримки.

⚠ НЕБЕЗПЕКА

Небезпека ураження електричним струмом.

- ➔ Перед проведенням будь-яких робіт з обслуговування пристрій слід вимкнути та витягнути штепсельну вилку з розетки.

Пристрій не працює

- ➔ Натиснути на важіль високонапірного пістолета. Пристрій увімкнеться.
- ➔ Перевірте відповідність напруги, вказаної у заводській табличці, напрузі джерела електроенергії.
- ➔ Перевірити мережевий кабель на пошкодження.
- ➔ Двигун перевантажений, спрацював захисний автомат електродвигуна.
 - Вимкнути апарат "0/OFF" (0/ВИМК.).
 - Дати пристрою охолонути впродовж **однієї години**.
 - Увімкнути пристрій та знову розпочати роботу. Якщо несправність повторюється, доручити перевірку пристрою сервісній службі.

Апарат не вмикається, двигун гудить

Падіння напруги через слабку електромережу або при використанні подовжувача.

- ➔ При включенні насамперед натиснути важіль високонапірного пістолета, потім встановити вмикач пристрою в положення "I/ON" (I/УВИМК.).

Пристрій не працює під тиском

- ➔ Перевірити настроювання струминної трубки.
- ➔ Перевірити достатність об'єму подачі води.
- ➔ Витягніть з допомогою плоскогубців мережевий фільтр з елемента для водопостачання та промийте його у проточній воді.
- ➔ Перед використанням викачати повітря із пристрою.
Вімкнути пристрій без приєднаної струминної трубки та дати йому попрацювати (не більше 2 хвилини), поки з пістолета не почне виходити вода без бульбашок повітря. Вімкнути пристрій та знову приєднати струминну трубку.

Великі перепади тиску

- ➔ Очистити форсунку високого тиску: Голкою прибрати бруд з отвору форсунки та промити її водою.
- ➔ Перевірте кількість подаваної води.

Апарат негерметичний

- ➔ Незначну негерметичність апарату зумовлено технічними особливостями. При сильній негерметичності зверніться до авторизованої служби сервісного обслуговування.

Очисний засіб не всмоктується

- ➔ Використовувати струменеву трубку з регулюванням тиску (Vario Power)
Повернути струминну трубку до упору в напрямку «SOFT».
- ➔ Перевірити регулятор дозування мийного засобу.
- ➔ Перевірити, чи вставлена відкрита пляшка з мийним засобом Plug 'n' Clean вниз в з'єднаний елемент для мийного засобу.

Гарантія

У кожній країні діють умови гарантії, наданої відповідною фірмою-продавцем. Неполадки в роботі пристрою ми усуваємо безкоштовно протягом терміну дії гарантії, якщо вони викликані браком матеріалу чи помилками виготовлення. У випадку чинної гарантії зверніться до продавця чи в найближчий авторизований сервісний центр з документальними підтвердженням покупки.

адреси ви зможете знайти на веб-сторінці:

www.kaercher.com/dealersearch

Технічні характеристики

Електричне підключення

Напряга	230 V 1~50 Hz
Загальна потужність	3,0 kW
Ступінь захисту	IP X5
Клас захисту	I
Запобіжник (інерційний)	16 A
Максимальний допустимий опір мережі	0,394 Ом + j0,246 Ом

Підключення водопостачання

Тиск, що подається (макс.)	1,2 MPa
Температура струменя (макс.)	60 °C
Об'єм, що подається (мін.)	12 l/min
Макс. висота всасування	0,5 m

Характеристики потужності

Робочий тиск	15 MPa
Макс. допустимий тиск	16 MPa
Продуктивність насоса, вода	9,2 l/min
Максимальний об'єм подачі	10,0 l/min
Об'єм подачі, засоби для чищення	0-0,3 l/min

Сила віддачі високонапірного пістолета	27 N
--	------

Розміри та вага

Довжина	404 mm
Ширина	440 mm
Висота	968 mm
Вага, у готовності до роботи та з аксесурами	20,3 kg

Розраховані значення згідно EN 60335-2-79

Значення вібрації рука-плече	<2,5 m/s ²
Небезпека К	0,3 m/s ²

Рівень шуму L _{рА}	77 dB(A)
Небезпека К _{рА}	3 dB(A)

Рівень потужності шуму L _{wA} + безпека К _{wA}	95 dB(A)
--	----------

Причина виключення відповідно до Регламенту (ЄС) 2019/1781 Додаток I Розділ 2 (12): j)

Зберігається право на внесення технічних змін.

Заява при відповідність Європейського співтовариства

Цим ми повідомляємо, що нижче зазначена машина на основі своєї конструкції та конструктивного виконання, а також у випущеній у продаж моделі, відповідає спеціальним основним вимогам щодо безпеки та захисту здоров'я представлених нижче директив ЄС. У випадку неузгодженості з нами зміни машини ця заява втрачає свою силу.

Продукт: Очищувач високого тиску
Тип: K 6 Special

Відповідна директива ЄС
2006/42/EG (+2009/127/EG)

2014/30/ЄС
2011/65/ЄС
2000/14/ЄС
2009/125/ЄС

Застосовані розпорядження
(ЄС) 2019/1781

Прикладні гармонізуючі норми

EN 60335-1
EN 60335-2-79
EN 62233: 2008
EN 55014-1: 2017 + A11: 2020
EN 55014-2: 2015
EN 61000-3-2: 2014
EN 61000-3-11: 2000
EN IEC 63000: 2018

Застосований метод оцінки відповідності

2000/14/ЄС: Доповнення V

Рівень потужності дБ(А)

Вимірний: 92
Гарантований: 95

Особи, що нижче підписалися, діють від імені та за довіреністю керівництва.


H. Jenner

Chairman of the Board of Management


S. Reiser

Director Regulatory Affairs & Certification

Уповноважений співробітник по веденню документообігу:

S. Reiser

Alfred Kärcher SE & Co. KG
Alfred-Kärcher-Straße 28-40
71364 Winnenden (Germany)
Tel.: +49 7195 14-0
Fax: +49 7195 14-2212

Winnenden, 2021/06/01

Мазмұны

Қауіпсіздік	КК	5
Бұйымды мақсатына сәйкес қолдану	КК	5
Бұйым керек-жарақтары мен қосалқы бөлшектері	КК	5
Қоршаған ортаны қорғау	КК	5
Бұйым сипаттамасы	КК	6
Орнату	КК	6
Бұйымды іске қосу	КК	6
Қолдану	КК	7
Тасымалдау	КК	8
Бұйымның сақталынуы	КК	8
Күту мен техникалық тексеру жұмыстары	КК	9
Көдергілер болғанда көмек алу	КК	9
Кепілдеме	КК	9
Техникалық мағлұматтар	КК	10
ЕС стандарттар сәйкестік туралы декларация	КК	10

Қауіпсіздік



Бұйымныңызды алғаш рет қолдану алдында осы іске пайдалану нұсқаулығын және қамтылған

қауіпсіздік бойынша нұсқауларды оқып шығыңыз. Оларға сай әрекет етіңіз. Кітаптардың екеуін де кейінгі пайдалану үшін немесе осы бұйымды кейін пайдаланатын тұлғалар үшін сақтап қойыңыз.

Бұйымдағы символдар мен белгілер



Жоғары қысымды ағын адамдарға, жануарларға, белсенді электрлік құралдарға немесе бұйымның өзіне қарсы бағытталмауы тиіс. Бұйымды аяздан сақтаңыз.



Бұйымды қоғамдық ауыз су желісіне тікелей қосуға болмайды.

Қауіпсіздік құралдары

▲ АБАЙЛАҢЫЗ

■ *Қауіпсіздік құралдарының мақсаты - қолданушыларды қауіптен сақтандыру, оларды өзгертуге немесе бақылаусыз қалдыруға болмайды.*

Жоғары қысымды бүріккіш құлып

Құлып жоғары қысымды бүріккіштің иінтірегін құлыптайды да, бұйымның кенет іске қосылуына жол бермейді.

Бұйым қосқышы

Бұйым қосқышы бұйымның кенет қолданылуына жол бермейді.

Қозғалтқыштың сақтандыру ажыратқышы

Ток шамадан тыс көп болған кезде қозғалтқыштың сақтандыру ажыратқышы құрылғыны ажыратып тастайды.

Қысымды қосқышы бар босатқыш клапан

Босатқыш клапан максималды рұқсат етілген жұмыс қысымының артуына жол бермейді.

Жоғары қысымды бүріккіштің иінтірегін босатылғанда, қысым қосқышы сорапты өшіреді де, жоғары қысымды ағын тоқтатылады. Иінтірек тартылғанда, сорап қайтадан қосылады.

Бұйымды мақсатына сәйкес қолдану

Бұл жоғары қысымды тазалағышты үй шаруашылығына ғана қолданыңыз.

- құрылғыларды, көліктерді, құрылыстарды, құралдарды, қасбеттерді, террасаларды, бақ құралдарын және т.б. жоғары қысымды су ағынымен тазалауға арналған (қажет болса, тазалағыш заттардың көмегімен).
- KÄRCHER компаниясы мақұлдаған жиынтықтаушы бөлшектермен, қасбет бөлшектермен және тазалағыш заттармен. Тазалағыш заттармен бірге берілетін нұсқауларды орындаңыз.

Бұйым керек-жарақтары мен қосалқы бөлшектері

Тек түпнұсқа керек-жарақтар мен түпнұсқа қосалқы бөлшектерді қолданыңыз, себебі олар бұйымның қауіпсіз және ақаусыз жұмысына кепілдік береді. Керек-жарақтар мен қосалқы құралдар туралы ақпарат www.kaercher.com веб-сайтында қолжетімді.

Қоршаған ортаны қорғау



Орауыш материалдары екінші рет өңдеуге жарамды. Орауышты қоршаған ортаға қауіпсіз түрде кәдеге жаратыңыз.



Электрлік және электрондық бұйымдардың құрамында қате қолдану немесе қате кәдеге жарату нәтижесінде адам денсаулығына және қоршаған ортаға қауіп төндіруі ықтимал бөлшектер жиі кездеседі. Алайда аталған бөлшектер бұйымды тиісінше пайдалану үшін қажет болады. Осы таңбамен белгіленген бұйымдарды үй қоқыстарымен бірге тастауға болмайды.

Ескі бұйымдарда қайта өңделуге жіберілуі тиіс бағалы, қайта өңдеуге болатын материалдар бар. Батареялар мен аккумуляторларда қоршаған ортаға зиян әкелетін заттар бар. Ескі бұйымдар мен батареяларды немесе аккумуляторларды қоршаған ортаға зиян келтірмей кәдеге жаратыңыз.



Қалдықтар пайда болатын мұнай қамтитын су қоймаларындағы тазалау жұмыстары, мысалы, қозғалтқыш жуу, шанақ астын жуу, тек жууға арналған алаңдарда май бөлгішінің көмегімен орындалуы керек.



Тазалағыш заттармен жұмысты тек сұйықтық өткізбейтін жұмыс беттерінде қосылған үй канализациясымен орындау керек. Тазалағыш заттың су қоймасына не жерге енуіне жол бермеңіз.



Кейбір елдерде қоғамдық су қоймаларынан су алуға рұқсат берілмейді.

Құрамындағы заттар туралы анықтамалар (REACH)

Бұйымның құрамындағы заттар туралы соңғы мағлұматтарды астыда көрсетілген интернет беттерімізде оқи аласыз:

www.kaercher.com/REACH

Бұйым сипаттамасы

Сіздің бұйымыңыздың жеткізілу көлемі қорапшада бейнеленген. Бұйым қорапшасын ашқанда қорапша ішіндегі бұйым мен бөлшектерінің толық және бұзылмаған түрде болғандығын тексеріп алыңыз. Егер кейбір жабдықтар жоқ болса немесе тасымалдау кезіндегі ақаулар болса, аппаратты сатқан фирманы хабардар етіңіз.

Суреттерді 2-бетте қараңыз

- 1 Кірістірілген елегі бар су жеткізу жері
 - 2 Су жеткізу жеріне арналған муфта
 - 3 Жоғары қысымды шлангіге арналған жылдам ажыратылатын муфта
 - 4 Жоғары қысымды бүріккішті сақтау
 - 5 Бұйым қосқышы "0/OFF"/"I/ON"
 - 6 Тазалағыш заттарға арналған мөлшер реттегіші
 - 7 Жоғары қысымды бүріккішті сақтау
 - 8 Тасымалдау тұтқасы
 - 9 Қақпағы бар Plug 'n' Clean тазалағыш зат бөтелкесі
 - 10 Тазалағыш зат порты бар Plug 'n' Clean тазалағыш зат бөтелкесін сақтау орны
 - 11 Жоғары қысымды шлангіні сақтау орны
 - 12 Шашырату құбырын сақтау орны
 - 13 Қуат сымын сақтау ілгегі
 - 14 Электр тоққа қосу кабелдер ашасымен
 - 15 Тасымалдау дөңгелегі
 - 16 Жоғары қысымды бүріккіш
 - 17 Жоғары қысымды бүріккіш құлпы
 - 18 Жоғары қысымды шлангіні жоғары қысымды бүріккіштен ажыратуға арналған түйме
 - 19 Жоғары қысымды шлангі
 - 20 Кір кетіру фрезері бар шашырату құбыры
 - 21 Қиын кетірілетін кірленуге арналған
 - 21 Қысым реттегіші бар шашырату құбыры (Vario Power)
- Қолданыстағы тазалау жұмыстарына арналған Жұмыс қысымын «ЖҰМСАҚ» күйден «ҚАТТЫ» күйге баяу көтеруге болады. Жұмыс қысымын өзгерту үшін, жоғары қысымды бүріккіш иінтірегін босатып, ыдыратушы түтікті қажетті күйге бұраңыз.
- Тазалағыш заттармен жұмыс істеуге жарамды.

** Қосымша қажет

- 22 Стандартты муфтасы бар матамен күшейтілген су шлангісі.
 - Диаметрі ең кемі 1/2 дюйм (13 мм)
 - Ұзындығы ең кемі 7,5 м

Орнату

Суреттерді бүктемелі беттерден қараңыз!

Іске қосу алдында бұйымның бос қосалқы бөлшектерін орнатыңыз.

Қол бүріккішін сақтау орнын орнату

Сурет А

→ Төменгі ұстағышты қуыстарға орналастырыңыз және алға жылжытыңыз, ол бекітіледі.

Сурет В

→ Жоғарғы ұстағышты орналастырыңыз және тірелгенше төмен басыңыз.

Қуат сымын сақтау ілгегін орнату

Сурет С

→ Сақтау ілгектеріне басып, жоғарғы күйге бекітіңіз.

Тазалағыш заттарға арналған мөлшер реттегішін орнату

Сондықтан екі берілген бұранда және крест тәрізді ойма кілттекті бұрандаларға арналған PH 2 бұрауышы қажет болады.

Сурет D

→ Екі тазалағыш зат шлангісін ұяшықтарға жалғаңыз.

→ Мөлшер реттегішін орнатыңыз және екі бұрандамен бекітіңіз.

Нұсқау: Орнату кезінде мөлшер реттегішінен ендірмелер корпусына арнаулы қуыстарға бекітілгеніне көз жеткізіңіз.

Тасымалдау тұтқасын орнату

Сурет E

→ Тасымалдау тұтқасын орнатыңыз, болттарды саңылауларға бекітіңіз және бекемдеңіз.

Муфтаны орнату

Сурет F

→ Бұйымның муфтасы мен су жеткізу жерін бекітіңіз.

Бұйымды іске қосу

НАЗАР АУДАРЫҢЫЗ

Электр тоққа қосу жеріндегі тоқтың толық қарсыласу деңгейі рұқсат етілген ең жоғары қарсыласу деңгейінен (Техникалық Мәліметтер бөлімінде оқыңыз) асып кетпеуі тиіс. Электр тоққа қосу жеріндегі тоқтың кедергі жөнінде бір түсініксіздік бар болса, энергиямен жабдықтаушы ұйыммен хабарласыңыз.

→ Бұйымды тегіс бетке қойыңыз.

Сурет G

→ Жоғары қысымды шлангіні қол бүріккішіне дыбыспен бекітілмегенше енгізіңіз.

Нұсқау: Байланыстырғыш бұрандалы түтіктердің дұрыс орналасқанын тексеріңіз. Жоғары қысымды шлангідегі тартылысты тексеру кезінде сақ болыңыз.

Сурет H

→ Жоғары қысымды шлангіні жылдам ажыратылатын муфтаға дыбыспен бекітілмегенше енгізіңіз.

Нұсқау: Байланыстырғыш бұрандалы түтіктердің дұрыс орналасқанын тексеріңіз. Жоғары қысымды шлангідегі тартылысты тексеру кезінде сақ болыңыз.

→ Электр ашасын электр розеткасына салыңыз.

Су беру жүйесі

Байланыс мәліметтерін Түр тақтасы/техникалық мәліметтер бөлімінде қараңыз.

HAZAR АУДАРЫҢЫЗ

Судағы қоспалар жоғары қысымды сорғышқа және керек-жарақтарға зақым келтіруі мүмкін. Қорғаныс үшін KÄRCHER су сүзгісін (қосымша керек-жарақ, тапсырыс нөмірі 4.730-059) пайдалану ұсынылады.

Құбырдан су беру жүйесі

Су беру мекемесінің нұсқауларын орындаңыз.

HAZAR АУДАРЫҢЫЗ

Су тежеуіші бар металдан жасалған шланг муфталары сорғыштың зақымдалуына апаруы мүмкін! Пластиктен жасалған шланг муфтасын немесе жезден жасалған KÄRCHER шланг муфтасын пайдаланыңыз.

- Су ағыны шлангісін су жеткізу жеріндегі муфтаға орнатыңыз.
- Су ағыны шлангісін су беру жүйесіне жалғаңыз.
- Құбыр қранын толығымен ашыңыз.

Суды ашық сауыттан сорғыту

Бұл жоғары қысымды тазалағыш беттегі суды, мысалы, жаңбыр не тоғаннан, сорғыту үшін кері клапаны (қосымша керек-жарақ, тапсырыс нөмірі 2.643-100) бар KÄRCHER сорғыту шлангісімен бірге пайдаланылады (максималды сорғыту биіктігін техникалық мәліметтерден қараңыз).

- Су жеткізу жерінен муфтаны шығарыңыз.
- Сорғыту шлангісін сумен толтырыңыз.
- Сорғыту шлангісін бұйымның су жеткізу жеріне бекітіңіз және су көзіне (мысалы, жаңбыр) іліп қойыңыз.

Бұйымды қолдану алдында желдетіңіз.

- Бұйымды "I/ON" күйіне ауыстырыңыз.
 - Жоғары қысымды бүріккіштің иінтірегін құлыптан босатыңыз.
 - Жоғары қысымды бүріккіштің иінтірегін итеріңіз де, бұйым қосылады.
 - Су көпіршіксіз қол бүріккішіне шығарылмағанша бұйымды жұмыс істетіңіз (макс. 2 минут).
 - Жоғары қысымды бүріккіштің иінтірегін босатыңыз.
- Нұсқау:** Иінтірек босатылғаннан кейін бұйым өшіріледі. Жүйедегі жоғары қысым сақталады.
- Жоғары қысымды бүріккіштің иінтірегін құлыптаңыз.

Қолдану

HAZAR АУДАРЫҢЫЗ

2 минуттан артық құрғақ күйдегі жұмыс жоғары қысымды сорғыштың зақымдалуына апарып соғады. Бұйымды 2 минут ішінде қысымсыз қалпына келтіріңіз, бұйымды өшіріңіз және "Ақаулықтар бойынша анықтама" бөліміндегі нұсқауларды орындаңыз.

Жоғары қысыммен қолдану

△ АБАЙЛАҢЫЗ

Лақталған беттерді тазалау кезінде зақымдарға жол бермеу үшін ағыннан кемінде 30 см қашықтықта тұрыңыз.

HAZAR АУДАРЫҢЫЗ

Шина, лак не ағаш сияқты сезімтал беттерді шашырату құбырымен тазаламаңыз, себебі зақымдалу қаупі бар.

Сурет **II**

- Шашырату құбырын жоғары қысымды бүріккішке енгізіңіз және 90°-қа айналдыру арқылы бекітіңіз.
 - Бұйымды "I/ON" күйіне ауыстырыңыз.
 - Жоғары қысымды бүріккіштің иінтірегін құлыптан босатыңыз.
 - Иінтіректі тартыңыз да, бұйым қосылады.
- Нұсқау:** Иінтірек босатылғаннан кейін бұйым өшіріледі. Жүйедегі жоғары қысым сақталады.

Тазалау бұйымдарымен бірге қолдану

Нұсқау: Тазалау бұйымдарын тек орташа қысыммен араластыруға болады.

△ ҚАУІП

Тазалау бұйымдар қолдану кезінде тазалау бұйым шығарушының заттардың қауіпсіздік паспортты, өсіресе жеке қорғану құралдар туралы нұсқауларды сақтау қажет.

Тазалағыш зат бойынша нұсқау: Ең көп таралған KÄRCHER тазалағыш затты бұл бұйым үшін қолдануға әлдеқашан дайын қақпағы бар Plug 'n' Clean тазалағыш зат бөтелкесінде сатып алуға болады. Бұл шамадан тыс толудан не толтырудан қорғайды.

Сурет **III**

- Plug 'n' Clean тазалағыш зат бөтелкесінің қақпағын алып тастаңыз және бөтелкенің тесігін төмен қаратып тазалағыш затқа арналған ұяшыққа салыңыз.
 - Қысым реттегіші бар шашырату құбырын (Vario Power) пайдаланыңыз.
 - Ыдыратушы түтікті «ЖҰМСАҚ» бағытына қарай тірелгенше бұраңыз.
- Нұсқау:** Осының нәтижесінде пайдалану кезінде тазалағыш зат қоспасы су ағынына қосылады.

Сурет **IV**

- Тазалағыш зат қоспасының сорғыту мөлшерін тазалағыш заттың мөлшер реттегішімен орнатыңыз.

Ұсынылған тазалау тәсілі

- Тазалау бұйымын құрғақ үстіртке үнемді түрде шашыратып, сіңу үшін (келтіріп кеткізбей ғана) біраз қалтыруыңыз лазым.
- Ертілген кірді жоғары қысымды ағынмен шайып жіберіңіз.

Қолдануды уақытша тоқтату

- Жоғары қысымды бүріккіштің иінтірегін босатыңыз.
- Жоғары қысымды бүріккіштің иінтірегін құлыптаңыз.
- Жоғары қысымды бүріккішті жоғары қысымды бүріккішті сақтау орнына қойыңыз.
- Ұзақ жұмыс кідірістері (5 минуттан артық) үшін бұйымды "0/OFF" күйіне ауыстырыңыз.

Жұмысты аяқтау

△ АБАЙЛАҢЫЗ

Жүйеде қысым жоқ болғанда жоғары қысымды шлангіні тек жоғары қысымды бүріккіштен немесе бұйымнан ажыратыңыз.

- Plug 'n' Clean тазалағыш зат бөтелкесін бекітпеден тартып шығарыңыз және қақпақпен жабыңыз. Сақтау үшін 180°-қа айналдырып, бекітпеге салыңыз.
- Жоғары қысымды бүріккіштің иінтірегін босатыңыз.
- Бұйымды "0/OFF" күйіне орнатыңыз.
- Электр ашасын электр розеткасынан шығарып алыңыз.
- Құбыр кранын жабыңыз.
- Жүйедегі бар қысымды төмендету үшін жоғары қысымды бүріккіштің иінтірегін басыңыз.
- Жоғары қысымды бүріккіштің иінтірегін құлыптаңыз.

△ АБАЙЛАҢЫЗ

Ағын не жоғары қысымды шлангісін ажырату арқылы қолдану кезінде ыстық суды ұяшықтардан шығаруға болады.

- Бұйымды су беру жүйесінен ажыратыңыз.

Тасымалдау

△ АБАЙЛАҢЫЗ

Жарақат алу және зақымдалу қаупі бар! Тасымалдау кезінде бұйымның салмағына назар аударыңыз.

Қолмен тасымалдау

- Бұйымды тасымалдау тұтқасына тартыңыз.

Ұшақтарда тасымалдау

- Көлденең тасымалдау үшін: Plug 'n' Clean тазалағыш зат бөтелкесін бекітпеден тартып шығарыңыз және қақпақпен жабыңыз.
- Құрылғыны сырғанап кетуден және соғылудан қорғаңыз.

Бұйымның сақталынуы

△ АБАЙЛАҢЫЗ

Жарақат алу және зақымдалу қаупі бар! Бұйымды сақтау кезінде салмағына назар аударыңыз.

Бұйымды сақтау

Ұзақ уақытқа, мысалы, қыста сақтау үшін "Қуту" бөліміндегі нұсқауларды орындаңыз.

- Бұйымды тегіс бетке қойыңыз.
- Жоғары қысымды шлангіге арналған жылдам ажыратылатын муфтаның корпусын көрсеткі бағытымен басыңыз және жоғары қысымды шлангіні тартып шығарыңыз.
- Жоғары қысымды бүріккіштегі ажырату түймесін басыңыз және жоғары қысымды шлангіні жоғары қысымды бүріккіштен тартып шығарыңыз.
- Жоғары қысымды бүріккішті жоғары қысымды бүріккішті сақтау орнына қойыңыз.
- Шашырату құбырын өзінің сақтау орнына қойыңыз.
- Қуат сымын, жоғары қысымды шлангіні және керек-жарақтарды бұйымда сақтаңыз.

Аяздан қорғаныс

НАЗАР АУДАРЫҢЫЗ

Толығымен босатылмаған бұйым мен керек-жарақтар аяздан бұзылуы мүмкін. Бұйым мен керек-жарақтарды толығымен босатыңыз және аяздан қорғаңыз.

Зақымдалуға жол бермеу үшін:

- Бұйымды су беру жүйесінен ажыратыңыз.
- Бұйымды толығымен судан босатыңыз: Қосылған жоғары қысымды шлангісі мен қосылған су беру жүйесі жоқ бұйымды қосыңыз (макс. 1 минут) және жоғары қысымды ұяшықты су қалмағанша жылытыңыз. Бұйымды өшіріңіз.
- Бұйымды істен шығарыңыз.
- Бұйымды барлық керек-жарақтарымен аяз өткізбейтін жерге сақтауға қойыңыз.

Ұзақ уақытқа, мысалы, қыста сақтау үшін "Қуту" бөліміндегі нұсқауларды орындаңыз.

Құту мен техникалық тексеру жұмыстары

⚠ ҚАУІП

Электрлік токтың соғу қаупі.

- Құрылғыда өткізілетін барлық жұмыстарды орындамас бұрын, құрылғыны өшіріңіз және қуат айырын ажыратыңыз.

Су жеткізу жеріндегі електі тазалау

Су жеткізу жеріндегі електі жүйелі түрде тазалаңыз.

НАЗАР АУДАРЫҢЫЗ

Електі зақымдауға болмайды.

- Су жеткізу жерінен муфтаны шығарыңыз.
- Сурет **14**
- Електі кемпірауызбен шешіңіз.
 - Електі ағынды су астында тазалаңыз.
 - Електі қайтадан су жеткізу жеріне орнатыңыз.

Қызмет көрсету

Құрылғы қызмет көрсетуді қажет етпейді.

Кедергілер болғанда көмек алу

Шағын кедергілерді астыда көрсетілген тізімге сәйкес Өзіңіз жоя алуыңыз мүмкін.

Күдікті жағдайларда Қызмет Көрсету бөлімінің арнайы мамандарымен хабарласыңыз.

⚠ ҚАУІП

Электрлік токтың соғу қаупі.

- Құрылғыда өткізілетін барлық жұмыстарды орындамас бұрын, құрылғыны өшіріңіз және қуат айырын ажыратыңыз.

Бұйым жұмыс істемегенде

- Жоғары қысымды бүріктістің иінтірегін итеріңіз де, бұйым қосылады.
- Бұйымның түр тақтасында көрсетілген кернеу ток көзінің кернеуіне сәйкес екендігін тексеріңіз.
- Қуат сымындағы зақымдардың бар-жоғын тексеріңіз.
- Қозғалтқышқа шамадан тыс жүк түскен кезде қозғалтқышты ажыратқыш іске қосылады.
- Бұйымды "0/OFF" күйіне орнатыңыз.
- Бір сағат бойы суытып қойыңыз.
- Оны іске қосып, жұмысын жалғастырыңыз. Егер ақаулық қайталанса, бұйымды клиенттерге қызмет көрсету орталығына тексерту керек.

Бұйым іске қосылмайды, мотор дірілдейді

Өлсіз электрлік ток немесе ұзартқышты пайдалану себебінен кернеудің төмендеуі.

- Бұйымды қосып, алдымен жоғары қысымды бүріктістің иінтірегін итеріңіз, содан кейін бұйым қосқышын "I/ON" күйіне орнатыңыз.

Бұйым қысымға жауап бермегенде

- Шашырату құбырындағы параметрді тексеріңіз.
- Су беру жүйесіндегі жеткілікті беріліс көлемін тексеріңіз.
- Су жеткізу жеріндегі електі кемпірауызбен шешіңіз және ағынды су астында тазалаңыз.
- Бұйымды қолдану алдында желдетіңіз.
- Бұйымды қосылған шашырату құбырыңыз қосыңыз және су көпіршіксіз бүрікішке шығарылғанша жұмыс істетіңіз (макс. 2 минут).
- Бұйымды өшіріңіз және шашырату құбырын қайта жалғаңыз.

Қатты қысым іркілістері

- Жоғары қысымды шумекті тазалау: Шумек каналынан кірленуді иінен кетіріңіз және қайтадан сумен шайыңыз.
- Су құю мөлшерін қайта тексеріңіз.

Бұйым бітеулігі жоқ

- Бұйымның аздаған кемуі техникалық себеппен орын алды. Қатты кему орын алғанда өкілетті қызмет көрсету маманына хабарласыңыз.

Тазалағыш зат сорғытпайды

- Қысым реттегіші бар шашырату құбырын (Vario Power) пайдаланыңыз. Ыдыратушы түтікті «ЖҰМСАҚ» бағытына қарай тірелгенше бұраңыз.
- Тазалағыш затқа арналған мөлшер реттегішіндегі параметрді қайта тексеріңіз.
- Plug 'n' Clean тазалағыш зат бөтелкесін саңылауын төмен түсіріп ішінде тазалағыш заттың қалғанын тексеріңіз.

Кепілдеме

Бұйымдарымыз үшін әр елде жауапты өтім серіктестеріміз тарапынан шығарылатын кепілдеме шарттары күште болады. Егер материалдардың ақаулығы немесе дайындау барысындағы қателіктер табылса, біз ықтимал ақаулықтарды кепіл мерзімі ішінде ақысыз жөндейміз. Кепіл мерзімі ішінде наразылықтарыңыз болса, аспапты сатқан сауда мекемесіне немесе жақындағы өкілетті сервистік қызмет көрсету орнына саатып алу чегін көрсетіп, хабарласыңыз.

Өндірілген күні көрсетілген түр кестесінде шифрланған.

Жеке сандардың мағынасы келесідей болады:

Мысалы: 30190

- 3 Өндірілген жылы
- 0 Өндірілген ғасыры
- 1 Өндірілген онжылдық
- 9 Өндірілген айының екінші саны
- 0 Өндірілген айының бірінші саны

Сонымен бұл мысалда 30190 коды 09/(2)013 өндірілген күнін білдіреді.

Мекенжайлар төменде берілген:
www.kaercher.com/dealersearch

Техникалық мағлұматтар

Электрлік қуат қосылымы

Электр кернеуі	230 V 1~50 Hz
----------------	------------------

Тоққа қосу туралы мәліметтер	3,0 kW
------------------------------	--------

Қорғау дәрежесі	IP X5
-----------------	-------

Қорғау классы	I
---------------	---

Желілік сақтандырғыш (инерциялы)	16 A
----------------------------------	------

Толық қарсыласу тоғының рұқсат етілген ең жоғарғы деңгейі	0,394 Ом + j0,246 Ом
---	-------------------------

Суға қосу кернеуі

Құю қысымы (ең жоғарғы)	1,2 MPa
-------------------------	---------

Құю температурасы (ең жоғарғы)	60 °C
--------------------------------	-------

Құю мөлшері (ең азы)	12 l/min
----------------------	----------

Макс. сорғылау биіктігі	0,5 m
-------------------------	-------

Жұмыс сипаттары

Жұмыс қысымы	15 MPa
--------------	--------

Макс. рұқсат етілген қысым	16 MPa
----------------------------	--------

Беріліс мөлшері, су	9,2 l/min
---------------------	-----------

Беріліс мөлшері ең жоғарғы	10,0 l/min
----------------------------	------------

Беріліс мөлшері, тазалағыш зат	0-0,3 l/min
--------------------------------	-------------

Жоғары қысымды бүріккіштің қайтарым күші	27 N
--	------

Өлшемдері мен салмақтары

Ұзындығы	404 mm
----------	--------

Жалпақтығы	440 mm
------------	--------

Биіктігі	968 mm
----------	--------

Салмағы, керек-жарақтармен пайдалануға дайын күйде	20,3 kg
--	---------

EN 60335-2-79 талаптарына сай белгіленген деректер

Қолдағы діріл мәні	<2,5 m/s ²
K белгісіздігі	0,3 m/s ²

Дыбыс қысымы деңгейі L _{pA}	77 dB(A)
Дыбыс қысымының өлшеуінің K _{pA} белгісіздігі	3 dB(A)

Дыбыс күші деңгейі L _{WA} + Дыбыс қысымының өлшеуінің K _{WA} белгісіздігі	95 dB(A)
---	----------

(EO) 2019/1781 қосымшасына сәйкес алып тастау себебі 2-бөлім (12): j)

Техникалық өзгерістер рұқсат етілген.

ЕС стандарттар сәйкестік туралы декларация

Осы анықтама арқылы біз астыда көрсетілген машина құралының жобалау және құрылыс түрі арқылы және шығарылып сатылған тәсілі арқылы Еуропа Одағының заңды директиваларының негізгі маңызды қауіпсіздік және денсаулық сақтау салаларында қойылған талаптарына сәйкес болғанын растаймыз. Бұйым құрылымына ескертілмеген өзгерістер енгізілсе, аталған мәлімдеме жарамсыз болып табылады.

Өнім: Жоғары қысыммен тазалағыш

Түрі: K 6 Special

Тиісті ЕС директивалары

2006/42/EG (+2009/127/EG)

2014/30/EU

2011/65/EO

2000/14/EG

2009/125/EG

Қолданбалы нұсқама(лар)

(EO) 2019/1781

Қолданылған бекітілген стандарттар

EN 60335-1

EN 60335-2-79

EN 62233: 2008

EN 55014-1: 2017 + A11: 2020

EN 55014-2: 2015

EN 61000-3-2: 2014

EN 61000-3-11: 2000

EN IEC 63000: 2018

Қолданбалы Сәйкестікті Бағалау туралы ережелер

2000/14/EG V қосымшасы

Дыбыс күшінің деңгейі дБ(A)

Өлшерілген: 92

Кепілдеме 95

берілген:

Төменде қол қойғандар басқарма тарапынан және тапсырмасы бойынша әрекет етеді.


H. Jenner

Chairman of the Board of Management


S. Reiser

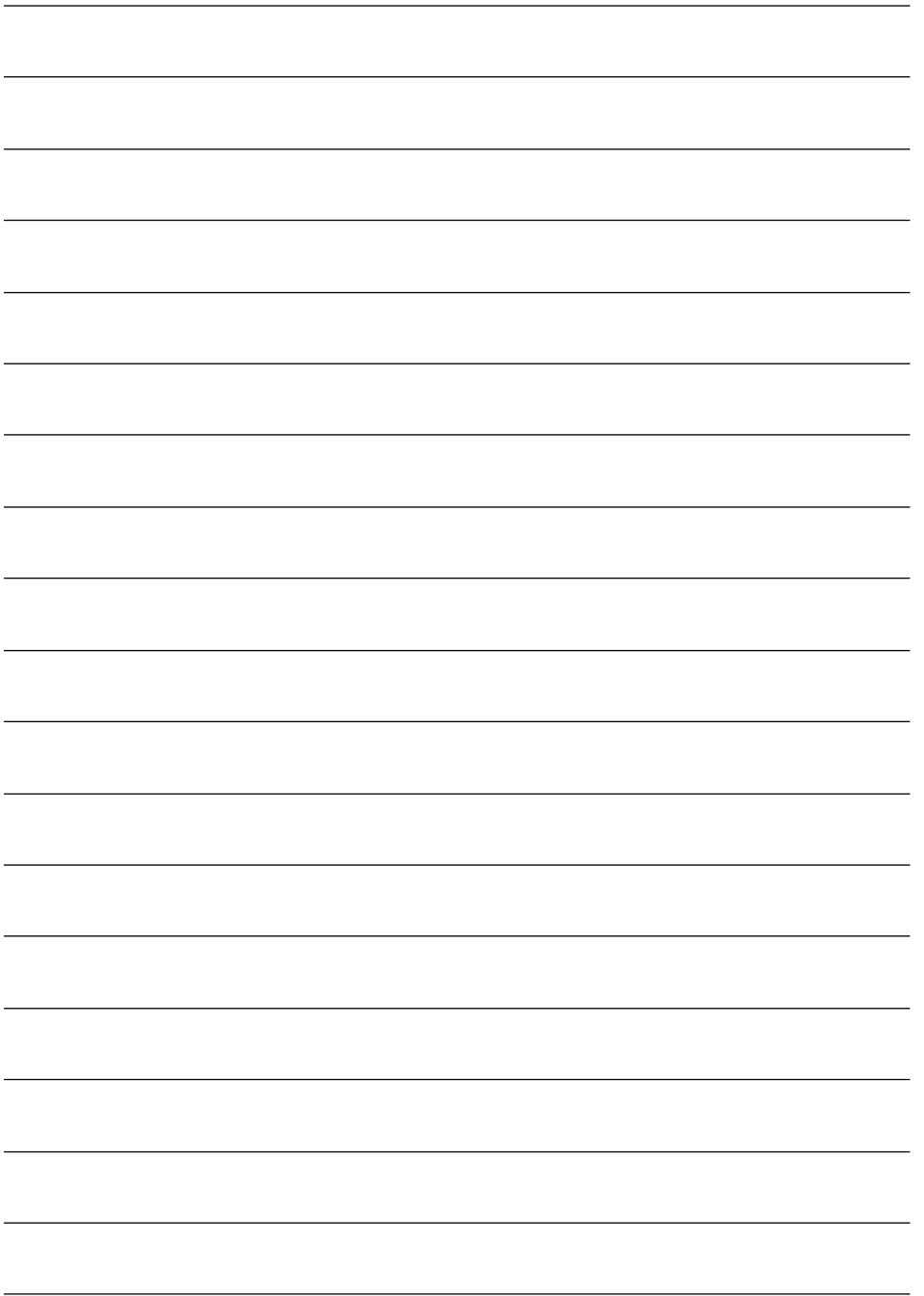
Director Regulatory Affairs & Certification

Құжаттаманы жүргізу бойынша өкілетті:

S. Reiser

Alfred Kärcher SE & Co. KG
Alfred-Kärcher-Straße 28-40
71364 Winnenden (Germany)
Tel.: +49 7195 14-0
Fax: +49 7195 14-2212

Winnenden, 2021/06/01





THANK YOU!
MERCI! DANKE! ¡GRACIAS!



Registrieren Sie Ihr Produkt und profitieren Sie von vielen Vorteilen.

Register your product and benefit from many advantages.

Enregistrez votre produit et bénéficiez de nombreux avantages.

Registre su producto y aproveche de muchas ventajas.

www.kaercher.com/welcome



Bewerten Sie Ihr Produkt und sagen Sie uns Ihre Meinung.

Rate your product and tell us your opinion.

Évaluer votre produit et dites-nous votre opinion.

Reseñe su producto y díganos su opinión.



www.kaercher.com/service

Alfred Kärcher SE & Co. KG

Alfred-Kärcher-Str. 28-40

71364 Winnenden (Germany)

